



1956

52523

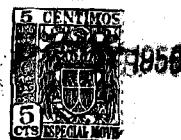
## MEMORIA DESCRIPTIVA

del Modelo de Utilidad, por 20 años, solicitado a favor de Doña Wadyslawa MIELOZAREK de Diedichak, de nacionalidad Española, residente en Barcelona, calle del Puchet numero 49 , torre, por " UNA PINZA DE SEGURIDAD " .

5 El presente Modelo de Utilidad se refiere, conforme indica su enunciado, a una pinza de seguridad para porta-ligas, corsets, fajas, tirantes, cinturillas, cinturones, fajas y bragueros para bebés, y cualquiera otra prenda en la que sea apropiada por su forma pinza cocodrilo sujetadora, mediante la cual se obtienen señaladas ventajas, tanto en el orden práctico como en el económico sobre los modelos de enganches actualmente en uso y de manera particular sobre los que constituyen el medio de abrochado para prendas de vestir .

10 En algunos casos se precisa emplear medios para obtener esta finalidad, como con los botones o llamado sujetador de medias a presión y otros de uso muy difundido, que en la práctica ofrecen algunas deficiencias, particularmente cuando son aplicadas a prendas tales como porta-ligas para señoras, fajas y similares .

15 Estas y otras particularidades, características y ventajas que proporciona el Modelo descrito en esta memoria, serán es-



timadas de mejor modo en la descripción que se sucede e ilustra mediante un plano, el cual representa, unicamente por vía de -  
20 ejemplo, un caso de realización práctica de dicha pinza en forma de cocodrilo sujetador.

Esta descripción debe considerarse pues, unicamente, desde - un punto de vista ilustrativo y por consiguiente, cualquiera modificación de detalle que las circunstancias o la práctica aconseje será considerada como incluida dentro del área de protección de este registro.  
25

De acuerdo con este Modelo, se obtiene una unidad de aprisionamiento sumamente simplificada, la cual consta unicamente de dos piezas, unidas de manera movable pero permanente por el propio juego de bajada y subida, a los extremos o bordes de la -  
30 prenda que se trata de unir.

El resultado tiene por objeto una simplificación en la fabricación y un mejor rendimiento utilitario sobre los conocidos - hasta la fecha por su original forma y por la disposición de -  
35 dientes en forma de cocodrilo y aprisionamiento de ellos por una anilla que lo enfunda y aprisiona, que forma una pinza fija y rígida, representando dicho sistema una mayor seguridad, simplificación y sencillez en su cometido.

A continuación se describe con todo detalle la pinza objeto-  
40 del presente Modelo de Utilidad, de acuerdo con los dibujos de la hoja adjunta, que muestran:

Figuras 1 y 2, una planta y alzado de la pinza propiamente - dicha.

Figuras 3 y 4, una planta y alzado del detalle de la abrazadera de sujeción de la prenda.  
45

Figuras 5 y 6, una planta y alzado de la pieza de cierre.

Figuras 7 y 8, el conjunto de las dos piezas formando la pinza



za completa en posición abierta y en posición cerrada, respectivamente.

50 Figura 9, un detalle de la abrazadera de sujeción.

Siguiendo los diseños vemos la pinza constituida por dos piezas, una la pieza -1- de forma rectangular, alargada, provista de una entalla longitudinal -2-, una ranura en forma de dientes de sierra -3- o cocodrilo, y otra pieza corredera -4- sobre la primera a modo de envolvente prismática provista de escotaduras -5-, cuyas caras -6-, determinan el cierre de la boca o pinza -2- de la pieza primera -1-.

Esta segunda pieza -4- desliza sobre la primera pieza -1-, ocupando las posiciones extremas representadas en las figuras 60 7 y 8 en las que se ve la pinza abierta y cerrada, respectivamente.

//en los bordes anteriores de la pieza -1-, Para evitar el deslizamiento excesivo de la pieza -4-,// se hallan unos resaltes o nervaduras -7-.

Además la pieza -1- cuenta en el extremo opuesto con una escotadura -8- o con una hebilla -9- cuyos extremos penetran en un taladro transversal -10- establecido en el extremo opuesto de la pieza -1-.

El modelo descrito puede ser variable en su forma, tamaño y color, tanto como en el material, así como en todos aquellos detalles que no alteren, cambien o modifiquen su esencialidad.

===== N O T A =====

Se reivindica como objeto de este Modelo de Utilidad:-

1º.- Una pinza de seguridad, esencialmente constituida por dos piezas de las cuales una es de un material plástico, de forma rectangular, alargada, y presenta una incisión longitudinal, cuyas caras están provistas de ranuras en perfil de diente de sierra o boca de cocodrilo, que constituyen una mordaza que se



cierra sobre la prenda a sujetar, emediante una segunda pieza  
deslizante, en forma de envolvente prismática, dos de cuyos la  
80 dos opuestos presentan sendas escotaduras que coinciden con la  
zona de la incisión de la primera pieza, cuando la pieza se ha  
lla en posición de cerrada.

2º.-Una pinza de seguridad, según reivindicación 1ª., caracteri  
zada por dos nervaduras transversales situadas junto a los bor  
85 des de la pieza rectangular para tope del recorride final de  
la pieza corredera.

3º.- Una pinza de seguridad, según reivindicación 1ª., caracteri  
zada por una escotadura transversal o una hebilla situada en -  
el extreme opuesto de la incisión o boca, en la pieza rectangu  
90 lar para su sujeción a la prenda de retención.

4º.-Una pinza de seguridad.

Consta la presente memoria descriptiva de cuatro hojas folia -  
93 das y escritas por una sola cara.

Barcelona , 1 de Febrero de 1.956.

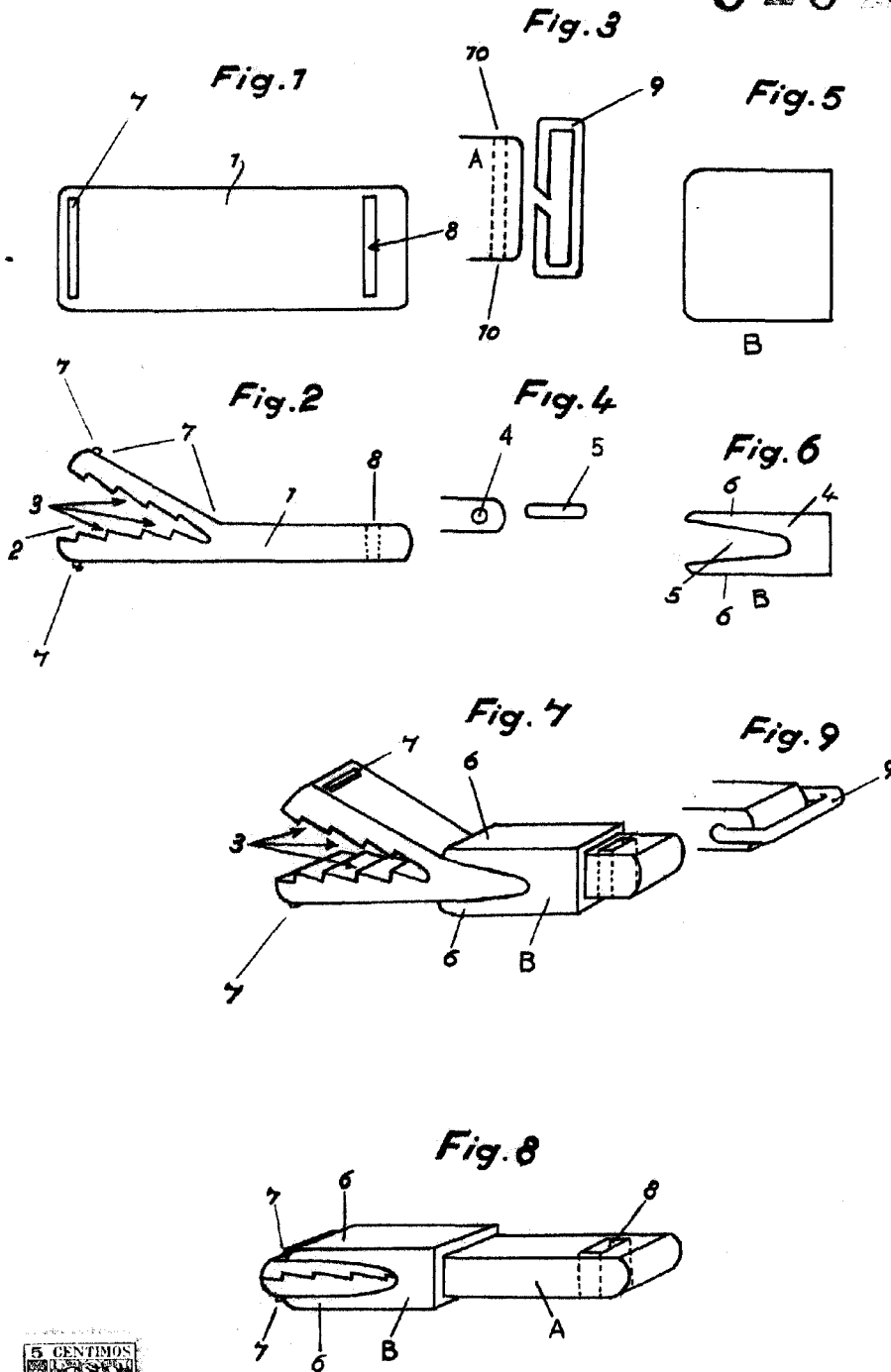
P. S.

M. LLORI

P. S.

*M. LlORI*

52523



1854

BARCELONA 14 de Febrero DE 1958

M. LLORT

D. P. J. Hannon

Escala variable.