

•52503

- 4 FEB



MEMORIA DESCRIPTIVA

=====

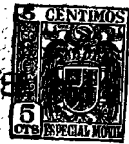
Correspondiente a la solicitud de registro de Modelo de Utilidad que, por veinte años, se solicita para España y sus Colonias, a favor de Don Alberto FUENTES AMEZOLA, de nacionalidad española, residente en Madrid, Avenida de la Reina Victoria número 23,

p o r

" CIERRE PERFECCIONADO PARA VENTANAS DE CRISTALES DESPLAZABLES ".

=====

Las ventanas de cristales desplazables, vertical u horizontalmente, según sean de guillotina o de corredera, dejan entre los dos cristales, que se deslizan en planos paralelos, un espacio que es preciso cerrar para evitar la entrada del aire y del agua de lluvia, y presentan el inconveniente de que en el caso de las ventanas tipo guillotina



10

se requieren medios auxiliares, tales como contrapesos y cremalleras o topes, y el de la difícil limpieza de las caras que se enfrentan, debido a la proximidad a que se hallan.

15

Para solucionar estas tres cuestiones, en forma sencilla y económica, se ha ideado y realizado el cierre perfeccionado para ventanas de cristales desplazables, que constituye el objeto de la presente Memoria descriptiva y una de cuyas posibles formas de realización se representa, con carácter limitativo, en el dibujo adjunto.

20

La figura muestra en sección el conjunto de los perfiles que lo constituyen, permitiendo apreciar sus esenciales características.

El cierre propiamente dicho está constituido por un perfil elástico (1), cuya sección adopta la forma de una H, cuyo trazo central de unión se prolonga a uno y otro lado en dos triángulos.

25

Este perfil va sujeto entre dos perfiles metálicos simétricos de sección trapecial (2), cuya base mayor está cortada para dejar paso a los dos trazos verticales de la H, entre los cuales apoya un tornillo (3) que es pasante por la base menor del perfil y mediante el cual se fija al cerco.

30

Las dos prolongaciones triangulares forman a cada lado unas aletas que trabajan sobre la cara interna del cristal correspondiente en cola de pescado, produciendo dos efectos inmediatos: el cierre del espacio entre los dos cristales y la limpieza de los mismos por las caras en contacto con las aletas y, conjuntamente el muy importante de frenar el desplazamiento del cristal, de tal forma que éste queda detenido, sin ningún otro auxilio, en el lugar en que se le deje,

35



neutralizando el peso del mismo que tiende a hacerlo descer
der en las ventanas de guillotina, de forma que estas dos
40 fuerzas se equilibran y, por tanto, será sumamente fácil
variar su posición a voluntad, con un ligero esfuerzo que
las desequilibre.

De este modo se consigue una obturación estanca del es
pacio entre los dos planos de los cristales, la limpieza de
45 su cara interna y el eliminar dispositivos auxiliares de fi
jación, que encarecen indebidamente el coste de la ventana,
bastando para evitar la apertura de la misma desde el inte
riorm disponer en lugar adecuado un tope móvil que impida
el desplazamiento cuando la ventana está cerrada.

Como es natural el cierre descrito y representado po
50 drá ser alterado en detalles secundarios de materia, forma
y dimensiones, sin por ello abandonar sus principios funda
mentales, según quedan expresados.

N O T A

55 EN RESUMEN: El Modelo de Utilidad que, por veinte
años, se solicita, para España y sus Colonias, ha de recaer
sobre las siguientes reivindicaciones:

1ª:- " CIERRE PERFECCIONADO PARA VENTANAS DE CRISTALES
DESPLAZABLES ", que se caracteriza por estar constituido
60 por un perfil elástico de sección en H que prolonga su tra
zo de unión en dos triángulos, para formar dos aletas que
trabajan en cola de pescado sobre las caras de los dos cris
tales desplazables entre los que se interpone, obturando el
espacio entre ambas y limpiando su superficie, al mismo
65 tiempo que por su presión y adherencia frenan los desplaza
mientos del cristal, que queda, aún en ventanas de guilloti
na, fijo en la posición que se desee, sin precisar de más
medios auxiliares, y fijándose dicho perfil al cerco median

•52503

- 4 -

4 FEB



70

te dos perfiles metálicos trapeziales, dispuestos simétricamente a uno y otro lado y por los que pasa un tornillo de fijación que entra en contacto con el perfil elástico entre los dos trazos verticales de la H, los que quedan abarcados a uno y otro lado por la base mayor de los trapecios, abierta a tal efecto en su centro.

75

2ª.- Por último, se reivindica como objeto sobre el que ha de recaer el Modelo de Utilidad que, por veinte años, se solicita para España y sus Colonias,-----

p o r

80

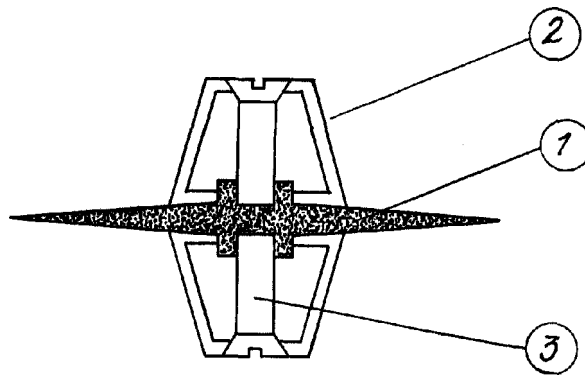
" CIERRE PERFECCIONADO PARA VENTANAS DE CRISTALES DESPLAZABLES ".

Todo conforme queda expresado en la presente Memoria descriptiva que consta de cuatro hojas escritas a máquina por una sola cara y dibujos que se acompañan.

Madrid, - 4 FEB. 1956

P.A.,

•52503



ESCALA VARIABLE
MADRID, - 4 FEB. 1956
P.A.