



•52499

M O D E L O
D E
U T I L I D A D

por "NUEVA LINTERNA ELÉCTRICA", a favor de DON MANUEL GABARRÓ CO-
DINA, residente en BARCELONA, calle de Cerdeña, nº 229.

- . -

MEMORIA DESCRIPTIVA

El presente modelo de utilidad se refiere a nueva linter-
na eléctrica .

Desde hace muchos años conocida la adaptación a las lin-
ternas eléctricas de bolsillo, de un cambio de coloración en su
5. luz para fines diversos de señalización, en unos casos de des-
pliegue de una persiana de color ante la bombilla, daba lugar
al cambio mencionado, en otros casos, el deslizamiento de una
corredera frontal provista de cristales de color producía aná-



• 52499

- 6

logo efecto.

5. Esta realización además de modificar y complicar el contorno de la lámpara, perdiendo en ella la sencillez indispensable, para poder introducirse en el bolsillo, presenta además la posible avería y ensuciamiento de las partes corredizas que son accesibles al polvo y a la humedad.

10. Con la invención se elimina este inconveniente por el hecho de que el cambio de coloración de la luz se verifica rodeando eventualmente a la bombilla, que es de color blanco, con tubos transparentes de colores diferentes, presentando estos tubos un montaje que les permite deslizarse a voluntad en sentido axil, mediante un mando exterior al cuerpo de la linterna.

15. Desde el momento en que el foco luminoso es de color blanco, ha de pesarse en eliminar este color y para ello se ha concebido en el reflector, una pantalla opaca, que ocupa la zona central anterior y recoge los rayos directos del foco luminoso y solamente envía el proyector los rayos reflejados. En estas condiciones si se interpone entre el foco luminoso y el reflector un cuerpo de color que envuelva a aquel, la radiación emitida será la del color del cuerpo pantalla.

20. Esta es la técnica de la realización, que se reivindica en la presente memoria.

25. Con el fin de facilitar la explicación se acompaña a la presente memoria una lámina de dibujos en la que se ha representado un caso de realización que se cita a título de ejemplo.

En el dibujo:

la figura 1, indica en esquema la desposición del foco luminoso normal, el reflector y la pantalla frontal.

30. la figura 2, manifiesta la vista en perspectiva del conjunto de tubos pantalla de color.

la figura 3, en sus dos vistas muestran alternativamen-

52499-6



te la disposición de uno u otro tubo pantalla en su relación con el reflector,

la figura 4, muestra en vista frontal esquemática el cuadro de mandos.

5. Consiste la invención en disponer entre el foco luminoso blanco -1- y el reflector especular -2- un sistema desplazable en sentido axial compuesto por los tubos -3- y -4- transparentes y cada uno de un color, que actúa como pantalla coloreada.

10. En la zona del eje óptico del reflector se coloca una pantalla opaca -5- en posición lo más avanzada posible dentro del espacio de aquel, con la que se interrumpirá la marcha de los rayos R directos y solo se emitirán los R' reflejados por el reflector.

15. Cuando entre la bombilla foco luminoso y el reflector se interpone el tubo -3-, figura 3, los rayos emitidos serán únicamente los que atraviesen este tubo, así pues si el color es verde, ese será el color visible en el frente de la lámpara, si por el contrario el tubo que se interpone es el -4-, quedando el otro bajo, se emitirá la luz con el color que tenga este tubo, tal como el rojo.

20. Cada tubo tiene un mando por palanca -5- -7- que al exterior terminan en los botones -8- -9- que se mueven en las ranuras -10- -11- quedando entre ellos el mando integrado por el pulsador deslizante -12- que comprende dos posiciones de eliminación marcadas con referencias -13- una para iluminación permanente y otra para intermitencias, mediante el manipulador de botón -14-.

25. La invención dentro de su esencialidad, puede ser llevada a la práctica en otras formas de realización que difieran en detalle de la indicada a título de ejemplo a las cuales alcanza

30.



52499

rá igualmente la protección que se recaba. Podrá, pues, construirse en cualquier forma y tamaño, con los medios y materiales más adecuados, por quedar todo ello comprendido en el espíritu de las reivindicaciones.

= . =

N O T A

5. Descrito el objeto de la invención lo que se declara como no practicado ni divulgado en España comprende las siguientes reivindicaciones:
1. Nueva linterna eléctrica, caracterizada esencialmente por el hecho de presentar entre la superficie brillante del reflector y el foco luminosos de la linterna, un sistema de pantallas coloreadas, siendo cada una de ellas susceptible de deslizarse en sentido adecuado bajo la acción de un mando exterior e interponerse entre la lámpara y su reflector.
 10. Nueva linterna según la anterior reivindicación en los que el eje óptico del reflector en su parte anterior, se obtura mediante una pantalla opaca, cuya misión es detener los rayos de luz que directamente emiten el foco luminoso, reflejando éste únicamente la radiación lateral del mismo, ya sea cuando se halla descubierto, ya sea cuando por la maniobra
 15. se ha interpuesto alguna de dichas pantallas de color, con lo que el foco luminoso es siempre el mismo e incoloro.
 20. Nueva linterna según las reivindicaciones 1 y 2, en los que las pantallas son tubos de cualquier material transparente al que se le ha dotado de un color que no impida dicha
 25. transparencia.
 4. Nueva linterna eléctrica.

•52499



Según se describe y reivindica en la presente memoria descriptiva, que consta de cinco hojas foliadas y escritas a máquina por una sola cara, acompañadas de una lámina de dibujos.

Madrid, a 6 de Octubre de 1955

MANUEL GABARRÓ CODINA.

p. a.

JAIME ISERN MIRALLES
P. P.

R.tp.

• 52499

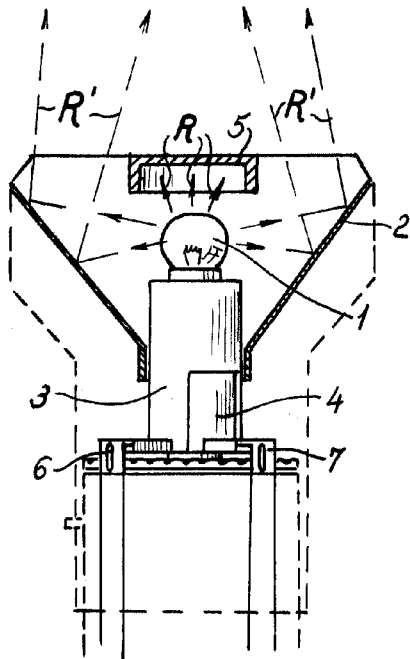


Fig. 1

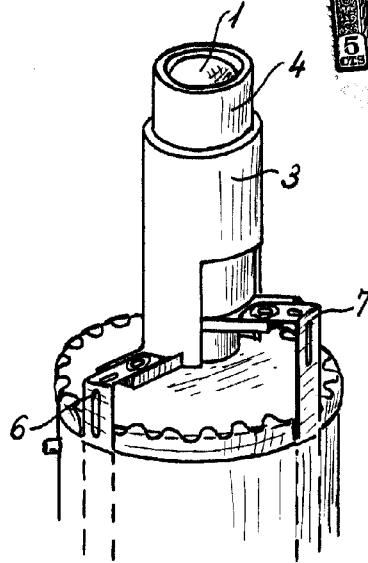


Fig. 2

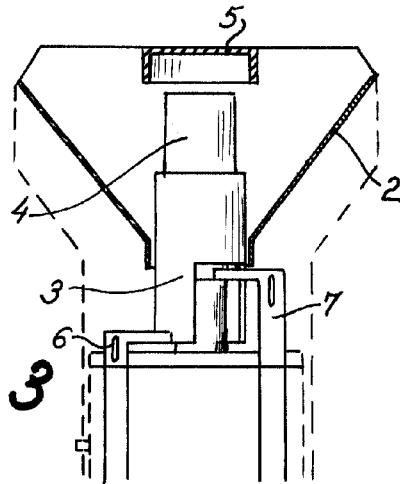
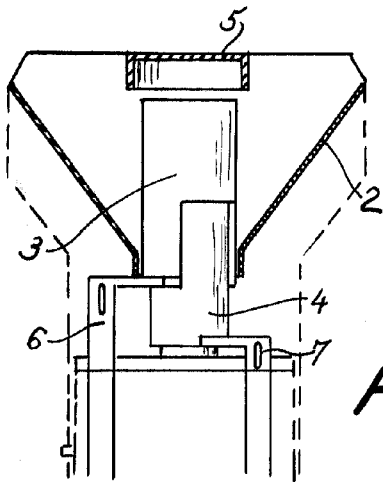


Fig. 3

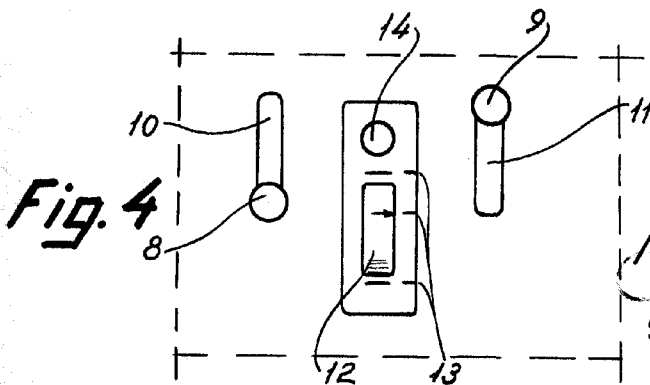


Fig. 4

Madrid, 6 Octubre 1955.

p.p. Jaime Isern.