



•52492

M O D E L O
D E
U T I L I D A D

a favor de RESINAS ARTIFICIALES MOLDEADAS, S.A., entidad española, domiciliada en Barcelona, Avenida Mistral, 54, por "JUEGO DE CONSTRUCCIÓN".

- . -

MEMORIA DESCRIPTIVA

El presente modelo de utilidad, se refiere, a un nuevo juego de construcción, el cual, se caracteriza por su fácil obtención y economía, debido a la sencillez de las piezas que lo componen, y por estar constituidas, a base de un material plástico, de tipo flexible o elástico.

5.

Consta en esencia este nuevo modelo de juego de construcción, de un conjunto de piezas, de formas geométricas elementales, las cuales unidas y enlazadas entre sí, determinan la formación de distintas figuras u objetos, como pueden ser, pequeñas casas, torreones, o bien

10.

52492 20



carretallas, columpios, coches, etc., siendo por lo tanto un juego de múltiples aplicaciones.

- 5. Está formado el susodicho juego, en esencia por cuatro tipos de piezas fundamentales, las cuales son; unas varillas cilíndricas de longitudes diversas; unas piezas de empalme de las anteriores varillas; unas ruedas acanaladas, o sea con garganta y otras con perfil exterior plano, cónico u otra forma cualquiera, y por último de unos botones o suplementos de presión para sujeción de los montajes.

- 10. Las piezas de empalme están constituidas por elementos prismáticos o cubos, con orificios o taladros ciegos en todas sus caras. Unos de estos orificios son rectos y otros inclinados, lo cual hace, que se puedan fijar las varillas en distintas posiciones de dirección.

- 15. Este elemento prismático de enlace está constituido (lo mismo que las demás piezas) a base de un material plástico flexible, a fin de que las varillas penetren en los orificios del cubo a presión, lo cual determina la imposibilidad de que se desmonte, sino es haciendo algún esfuerzo.

- 20. Las ruedas son de dos tipos, de las cuales, unas presentan el núcleo central, con un orificio de diámetro ajustable a los de las varillas, mientras que el otro tipo de rueda, tiene el orificio de un diámetro mayor, acoplándose a las varillas por medio de unos suplementos en forma de casquillo, con el diámetro exterior ajustado a la rueda y el interior a las varillas anteriormente descritas.

25.

• 52492

80 E



5. Para mejor comprensión de lo que queda expuesto y tan sólo a título de ejemplo, se acompañan unos dibujos en los que, esquemáticamente se representa un caso práctico de realización de un juego de construcción de las características anteriormente indicadas.

10. La figura 1 de estos dibujos, representa un cubo prismático, visto en perspectiva; la figura 2 un corte transversal del propio cubo, en el que puede apreciarse la colocación de los orificios en sus distintas caras; la figura 3 es una varilla cilíndrica de las muchas que puede disponer el juego en varias longitudes; la figura 4 es una rueda acanalada vista en perspectiva; las figuras 5 y 6 los suplementos de aro y casquillo; la figura 7 es otro tipo de rueda con orificio central pequeño; la figura 8 es un montaje visto en sección transversal de una rueda, con los suplementos y el eje o varilla en posición adecuada; y las figuras 9 y 10 son dos realizaciones prácticas entre las muchas que pueden presentarse, con este nuevo juego de construcción, en los que intervienen los prismas, las varillas y las ruedas, formando una cara y una carretilla respectivamente vistos en perspectiva.

25. De acuerdo con la invención puede verse pues, que los prismas están dotados de los orificios -1-1'- perpendiculares a las caras del cubo y los -2-2'- inclinados hacia el interior del mismo, todos ellos sin atravesarlo por completo. Otro elemento lo constituye la varilla -3- con las puntas -3'-3"- redondeadas para facilitar su entra-

•52492⁸⁰



da en los diversos taladros -1- y -2- de aquellos cubos.

La rueda acanalada de la figura 4 tiene una garganta -4- con taladro u orificio grande -5-, dispuesto sobre el núcleo de la rueda -6-. En este orificio ajusta el casquillo de la figura 6 por el sector cilíndrico -7- del mismo presentando este casquillo una zona troncocónica de entrada -8- para facilitar su penetración y, una cabeza -9- que sirve de tope.

5.

La figura 5 representa el complemento del casquillo cuyo orificio -10- ajusta sobre el sector cilíndrico -7- del suplemento anterior.

10.

La rueda de la figura 7 tiene su llanta -11- sensiblemente plana y sobre el núcleo de la misma posee el orificio pequeño -12- por donde ajustan directamente las varillas -3-.

15.

Es evidente pues, que un juego de estas características constructivas, es de gran manejabilidad, por lo que reúne una serie de mejoras, sobre los diversos tipos de juegos de construcción conocidos hasta el presente.

20.

Se comprende que serán independientes del objeto del presente modelo, los materiales empleados en su realización, así como las dimensiones del mismo, y en general, cuantos detalles accesorios puedan presentarse, siempre que no aparte al conjunto de la esencialidad de la invención.

25.

→ / →



N O T A

Se reivindica como objeto del presente modelo de utilidad:-

5. 1. Juego de construcción, que se caracterize esencialmente por estar integrado, por cuatro piezas fundamentales, cuales son: unas varillas cilíndricas en diversas longitudes, unas piezas de empalme de dichas varillas, unas ruedas con garganta y otras sin ella y unos botones de presión para sujeción de los montajes.
10. 2. Juego de construcción, según la reivindicación anterior, que se caracteriza, por el hecho, de que las piezas de empalme de las varillas están constituidas por elementos prismáticos con orificios en todas sus caras, presentando unos orificios rectos y otros inclinados para sujeción de las varillas en distintas posiciones.
15. 3. Juego de construcción, según las reivindicaciones 1 y 2, que se caracteriza por el hecho de que, de las ruedas, una serie presenta orificios de diámetros ajustados a los de las varillas, mientras otras tienen sus orificios de diámetros mayores, acoplándose a las varillas a través de unos suplementos en forma de casquillo con aquellos diámetros interior y exterior.
20. 4. Juego de construcción.

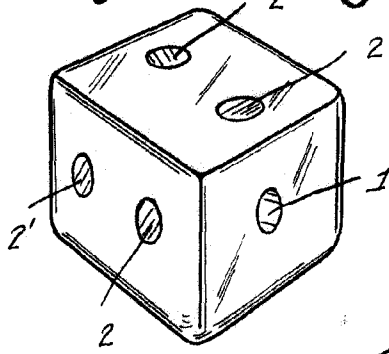
La presente memoria consta de cinco hojas foliadas, escritas por una sola cara.

Barcelona, a 30 de enero de 1956

RESINAS ARTIFICIALES MOLDEADAS, S.A.

P.a.

Fig. 1



52492

Fig. 2

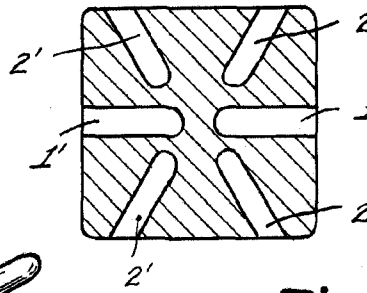


Fig. 3

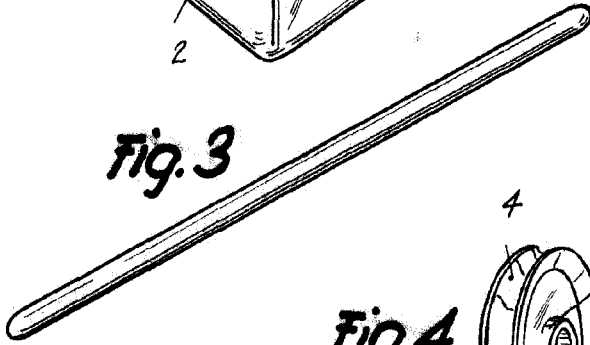


Fig. 5

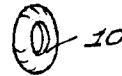


Fig. 4

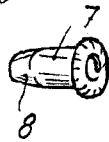


Fig. 6

Fig. 8

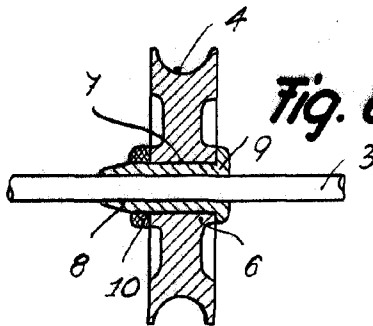


Fig. 7

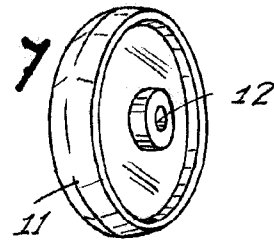


Fig. 9

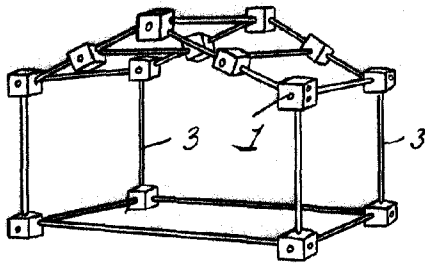
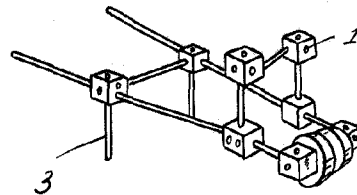


Fig. 10



Barcelona, 30 Enero 1956
Resinas Artificiales Moldeadas, S.A.
p.a.