



•52490

MODELO DE UTILIDAD

por 20 años

a favor de: INDUSTRIAS GRÁFICAS FRANCINO, S.A., sociedad mercantil española, residente en Tarrasa (Barcelona), P. Nueva, 3.- - - - -

por: "UN RESPALDO CON PARASOL PARA PLAYA".- - - - -

MEMORIA DESCRIPTIVA

El presente modelo de utilidad concierne a un respaldo con parasol para playa que está llamado a mercer el mejor favor entre los aficionados al deporte de la natación, especialmente entre los asiduos asistentes a las playas,  
5 aún cuando puede ser utilizado para el campo.

Se caracteriza esencialmente el respaldo con parasol de referencia por estar constituido por dos pares paralelos de largueros acoplados en ángulo por su parte superior, cuyo ángulo es variable mediante el accionamiento de un juego  
10 de palomillas, y cuyos largueros por su parte inferior se



clavan o introducen en la arena; de los citados largueros el par delantero presenta una tela de unión de los mismos y que actúa como respaldo propiamente dicho, mientras que por la parte superior el citado soporte respaldo presenta acoplado un parasol constituido por dos largueros paralelos, de inclinación graduable asimismo a voluntad por el juego de palomillas antes indicado y cuyos largueros actúan de soporte de un trozo de tela que hace las veces de parasol propiamente dicho, estando unidos ambos largueros por unas varillas de acoplamiento.

Para la mejor comprensión del presente modelo de utilidad, y a título tan sólo de ejemplo, se acompaña el dibujo de la hoja adjunta en el cual se representa un caso de realización práctica del respaldo con parasol de referencia.

Conforme al dibujo respaldo con parasol está constituido por dos pares paralelos de largueros -1- y -2-, acoplados en ángulo, variable a voluntad mediante el accionamiento de unas palomillas -3-, de cuyos largueros los dos delanteros van unidos por un trozo de tela o tejido -4- que actúa de respaldo para la persona que lo utiliza mientras que los largueros posteriores, que al igual que los delanteros están destinados para ser clavados o introducidos en la arena o suelo, colaboran en la variación del ángulo destinado a regular la inclinación del apoyo del respaldo. En la parte superior del respaldo y sobre la arista o vértice superior del respaldo va acoplado un parasol constituido por dos largueros paralelos que entre sí soportan a un trozo de tela -7-, destinada a actuar como parasol propiamente dicho, estando unidos ambos largueros -6- por unas varillas -5-.

Como se comprenderá serán variables la calidad de



los materiales que constituyen las diferentes partes del respaldo-parasol de referencia así como la de las telas o tejidos que constituyen el respaldo y el parasol propiamente dicho que pueden variar en cuanto a su colorido y ornamentación.

Por último, será variable todo cuanto no altere, cambie o modifique la esencialidad del respaldo con parasol de referencia.

N O T A

Se reivindica como objeto del presente modelo de utilidad:

1.- Un respaldo con parasol para playa, caracterizado esencialmente por estar constituido por dos pares paralelos de largueros acoplados en ángulo por su parte superior, cuyo ángulo es variable mediante el accionamiento de un juego de palomillas, y cuyos largueros por su parte inferior se clavan o introducen en la arena; de los citados largueros el par delantero presenta una tela de unión de los mismos y que actúa como respaldo propiamente dicho, mientras que por la parte superior el citado soporte respaldo presenta acoplado un parasol constituido por dos largueros paralelos, de inclinación graduable, asimismo a voluntad, por el juego de palomillas antes indicado y cuyos largueros actúan de soporte de un trozo de tela que hace las veces de parasol propiamente dicho, estando unidos ambos largueros por unas varillas de acoplamiento.

2.- UN RESPALDO CON PARASOL PARA PLAYA.

Consta la presente memoria descriptiva de cuatro

30 ENE



- 4 -

52490

hojas mecanografiadas, numeradas, foliadas y escritas por una sola cara, acompañada de una hoja de dibujos.

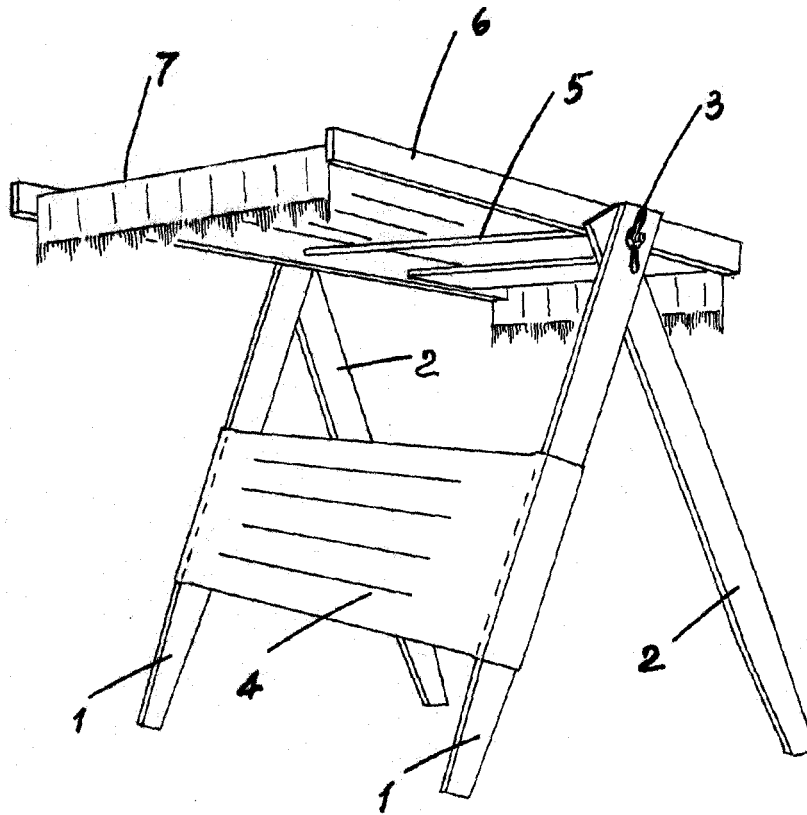
Barcelona, a 30 de Enero de 1956.

INDUSTRIAS GRÁFICAS FRANCINO, S.A.

P. A.

*Francino*

•52490



Barcelona, a 30 Ene 1955

**ESCALA VARIABLE**

p. a.  
*Rafael*