



•52489

M O D E L O
D E
U T I L I D A D

a favor de Don JORGE ESCUDER DE BOET, de nacionalidad española, residente en Barcelona, calle Lafont, 12, por "COLGADOR PARA CORBATAS".

- . -

MEMORIA DESCRIPTIVA

La presente invención se refiere a un colgador para corbatas de empleo práctico y cómodo, propio para su fijación en el interior de armarios roperos y similares.

5. Dicho colgador consiste esencialmente en un marco de contorno adecuado y provisto de medios de fijación, como por ejemplo a base de taladros y tornillos, el cual presenta en sus lados superior e inferior, sendos vaciados abiertos por la cara posterior del marco. Las paredes
10. internas de los lados indicados llevan practicadas una

52489



1954

5. pluralidad de entallas de sección apropiada enfrentadas dos a dos. En cada par de dichas entallas enfrentadas va dispuesto giratoriamente, sobresaliente a través del vano del marco, un brazo colgador, propiamente dicho, el cual está dotado en su extremo posterior de dos tetones opuestos, a modo de eje de giro, por los que se acopla en aquel las entallas.

10. Para la mejor comprensión de cuanto se indica en la presente memoria descriptiva se acompaña un dibujo en el que, tan sólo a título de ejemplo, se representa un caso práctico de realización del colgador objeto de la invención.

15. En dicho dibujo, la figura 1 muestra una vista en perspectiva; la figura 2 representa una vista análoga seccionada a escala mayor; y la figura 3 es una vista en sección transversal.

20. El indicado colgador está constituido por un marco -1- de material plástico, de contorno alargado sensiblemente rectangular y sección en U, abierta por la cara posterior, el cual presenta en ambos extremos sendos taladros -2- para su fijación mediante tornillos -3-. Las paredes internas -4-, que delimitan el vano, llevan practicadas en los bordes correspondientes a los lados superior e inferior una pluralidad de entallas de sección circular -5-, cuyas embocaduras -6-, son de diámetro ligeramente inferior una pluralidad de entallas de sección circular -5-, cuyas embocaduras -6-, son de diámetro ligeramente inferior al de los -5-. Dichas entallas quedan enfrentadas en

5.

10.

15.

20.

25.

•52489



5. cada pared determinando pares de ellas en las que van dispuestos, acoplados por la cara posterior y sobresalientes a través del vano, sencillos brazos -7-, que constituyen los colgadores propiamente dichos, los cuales presentan en su extremo posterior dos tetones cilíndricos -8-, opuestos, por los que se acoplan a modo de eje de giro en las entallas -5-. Los brazos llevan practicadas en su parte anterior y longitudinalmente una ranura -9-.
10. Dichos brazos son giratorios y sus extremos libres quedan ligeramente curvados.
- Como se deduce de la descripción hecha y por la observación del dibujo, el empleo del colgador se reduce a una vez fijado convenientemente por los tornillos -3-,
15. colocar en las ranuras -9- las corbatas -10- las cuales quedan así suspendidas de forma fácilmente aprehensible, al alcance todas ellas de la mano pero independientes unas de otras, de modo visible que facilita la elección, resultando como puede observarse práctico y cómodo sin
20. que se formen arrugas en ellas.
- Se comprende que serán independientes del objeto de la invención los materiales empleados en el colgador para corbatas, así como la forma y dimensiones, tanto absolutas como relativas, de sus elementos constitutivos
25. y, en general, todo cuanto no afecte a su esencialidad.

52489



NOTA

Se reivindica como objeto del presente modelo de utilidad:-

1. Colgador para corbatas que consiste esencialmente en un marco de contorno adecuado y provisto de medios para su fijación, cuyo marco, presenta unas alas posteriores paralelas, en las que lleva practicadas una pluralidad de entallas enfrentadas dos a dos, en cada par de las cuales va dispuesto giratoriamente, sobresaliente a través del vano del marco, un brazo colgador propiamente dicho, el cual está dotado en el extremo posterior de dos tetones opuestos, a modo de eje de giro por los que se acopla en aquel las entallas.

2. Colgador para corbatas.

15. La presente memoria consta de cuatro hojas foliadas, escritas por una sola cara.

Barcelona, a 28 de enero de 1956.

Jorge ESCUDER DE BOET

p.a.

52489

Fig. 1

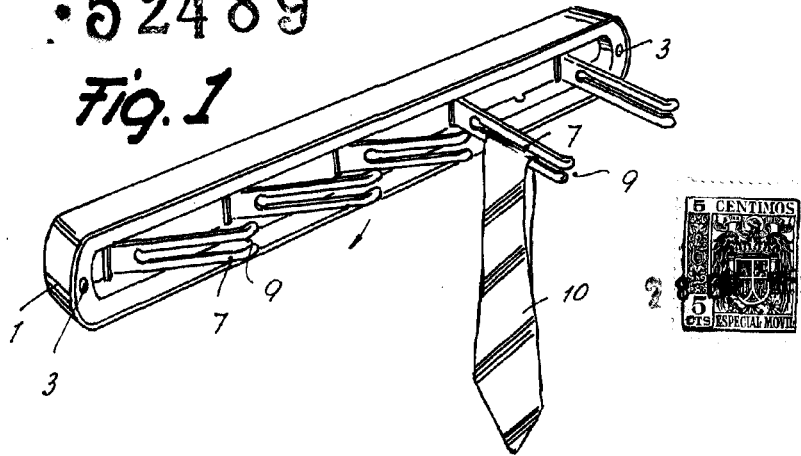


Fig. 2

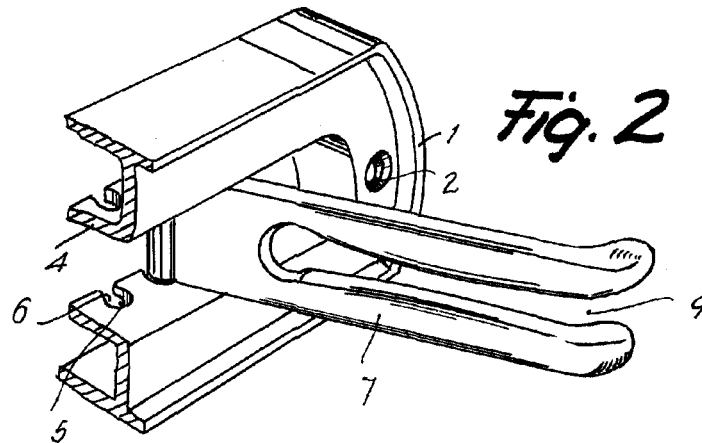
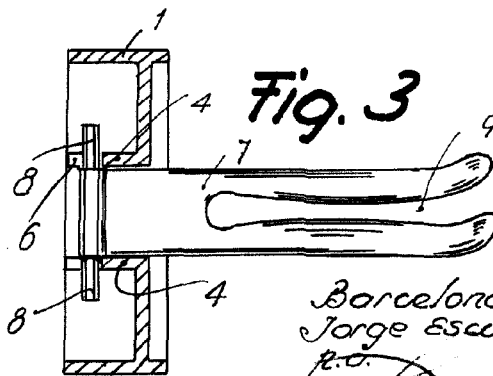


Fig. 3



Barcelona, 28 Enero 1956
Jorge Escuder de Boet

P.O.