

.52469



52469

MEMORIA DESCRIPTIVA
QUE SE ACOMPAÑA A LA
SOLICITUD DE

UN MODELO DE UTILIDAD, por veinte años en España, a favor de
Don VICENTE BRINES ALMIÑANA? de nacionalidad española, domi-
ciliado en TABERNES DE VALDIGNA (Valencia) calle de San
José, s/n.,

por

"NUEVO SILLON PLEGABLE"



5

La invención a que se refiere la presente memoria, constituye una novedad industrial, con características y ventajas que la hacen merecedora del privilegio de explotación exclusiva que por ella se solicita, de conformidad con lo que dispone el Estatuto vigente de Propiedad Industrial de 26 de julio de 1929, texto refundido, publicado el 30 de abril de 1930.

10

El modelo de Utilidad que se solicita está destinado a proteger un nuevo tipo de sillón plegable, cuyas características esenciales permiten una mayor seguridad para el usuario, a la vez que facilitan su manejo para el plegado y extensión.

15

El nuevo sillón plegable a que nos referimos significa un gran avance en esta industria, dada la gran sencillez de las piezas que lo constituyen que permiten su uso a cuantas personas lo deseen cualquiera que sea su edad.

20

Se caracteriza esencialmente por estar constituido de un armazón formado por un montante vertical unido por la parte inferior a otro montante horizontal que constituye el asiento. Este montante horizontal se halla apoyado por sus extremos, mediante articulación, a dos soportes verticales, inclinados en posición contraria uno con relación al otro, constituyendo los pies de sustentación del sillón.

25

Estas patas verticales quedan unidas por sus extremos superiores a un brazo horizontal. El anterior queda fijo por articulación y el posterior tiene su eje alojado en una ranura corrida para permitir el deslizamiento de este eje al plegarse el sillón.

30

Para la mejor comprensión de cuanto se ha descrito, se acompaña a la presente un juego de dibujos que representan el sillón visto lateralmente en posición desplegada (figura 1ª) y en posición a medio plegar (figura 2ª).

El plegado del sillón se consigue levantando la parte anterior del montante que constituye el asiento hasta su altura máxima, con lo cual los ejes superiores de las patas posteriores se desliza por la ranura que lo aloja hasta su máximo recorrido, permitiendo el movimiento de todas las articulaciones y por consiguiente el plegado

total del sillón.

52469



35

Hecha la descripción que precede, es necesario que, los detalles de realización de la idea expuesta, pueden variar, sin que por ello cambie la esencia de la invención, que es la que se desprende de los párrafos que anteceden y lo que se reivindica en la siguiente

40

NOTA

El Modelo de Utilidad que se solicita, recaerá sobre las reivindicaciones siguientes:

45

1ª.- NUEVO SILLON PLEGABLE, caracterizado esencialmente por el hecho de que, siendo plegable, presenta los montantes que constituyen las patas inclinados en posición contraria uno del otro, hallándose unidos al montante horizontal que constituye el asiento por medio de ejes que constituyen punto de giro para su plegado.

50

2ª.- NUEVO SILLON PLEGABLE, según la anterior reivindicación, que se caracteriza además porque los propios montantes que forman las patas se hallan fijados por su extremos superior, uno a la parte anterior del brazo del sillón mediante eje que permite su articulación, y, el otro, con su eje alojado en una ranura longitudinal por la que es susceptible de deslizarse al plegarse el sillón.

55

3ª.- Se reivindica por último, como objeto sobre el que ha de recaer el Modelo de Utilidad que se solicita, "NUEVO SILLON PLEGABLE".

Todo conforme queda descrito en la presente Memoria, que consta de tres hojas escritas a máquina por una sola cara y dibujos que se acompañan.

Madrid, 2 de febrero de 1956.

ALFONSO UNGRIA.



52469

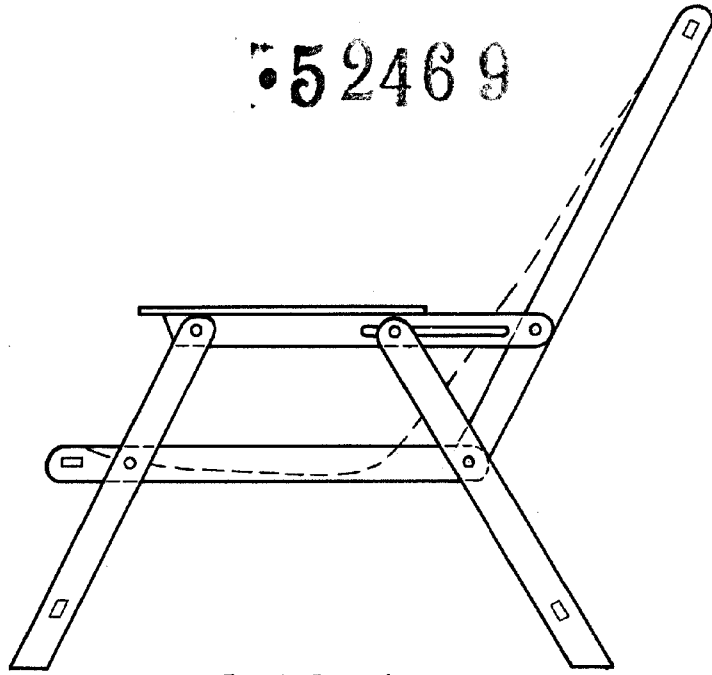


FIGURA 1

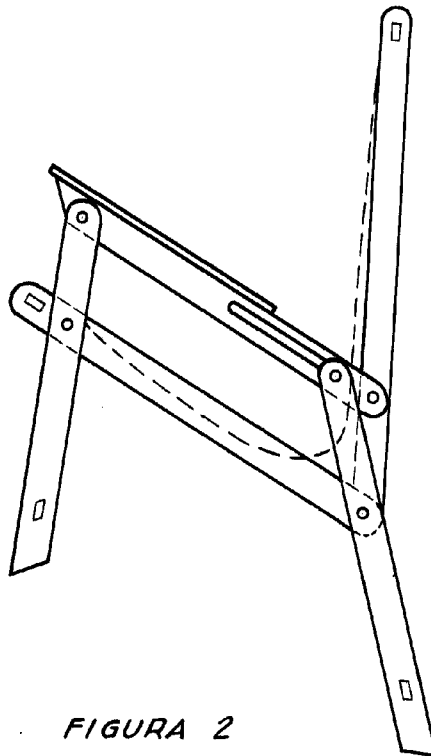


FIGURA 2

ESC. DE DISEÑO

MADRID, 2 de febrero DE 1956.

ALFONSO GARCÍA