

.52453



D. Jean M. Backx, de nacionalidad belga, residente en Bruselas (Bélgica), Rue Antoine Pansaert nº 12, solicita registrar un Modelo de Utilidad, por 20 años, para España y sus Colonias, que se refiere a "DISPOSITIVO PARA FORMAR SUPERCANILLAS DE GRAN DENSIDAD, SIN SOPORTE INTERIOR".

- - - - -

5 El objeto de la presente solicitud de modelo de utilidad, consiste en un dispositivo adaptado a las máquinas para formar supercanillas (Internacionalmente conocidas por "Cops"), que se caracteriza por la adaptación de un guía hilos rotativo, en forma de paleta helicoidal, provisto de un sistema de compensación para el plegado fuerte de la punta de la supercanilla.- Dicha paleta es solidaria de la púa que sustenta la supercanilla, en virtud de un juego de engranajes.-

10 El dispositivo consiste, aparte de esta característica principal, en otras particularidades, que más adelante detallaremos.-

15 El Modelo de Utilidad que se patente, se comprenderá mejor con la ayuda de la siguiente descripción, que hace referencia al dibujo adjunto, los cuales se dan solo a título de ejemplo.-

20 Según el invento y muy especialmente según la realización representada, de acuerdo con las diversas maneras de realizar las partes, a las cuales se dá preferencia, para que pueda adaptarse, a una máquina supercani-

27 ENE



liadora, un guía-hilos rotativo, en forma de paleta helicoidal, con un sistema de compensación para el plegado fuerte de la punta de la supercanilla, se ejecutará como se explica a continuación, o de manera análoga:

25 El guía-hilos rotativo, en forma de paleta helicoidal, tiene, como eje, una pieza de forma cilíndrico-cónica -Z- .

Dicho guía-hilos está compuesto de tres piezas.-

1ª. La pieza -J- que forma la rampa -R-.

2ª. La pieza -L- que forma la rampa -R'-. .

30 3ª. La pieza cilíndrico-cónica axial -Z-, que sirve de dispositivo compensador para el plegado de la punta de la supercanilla -D-.

35 El guía-hilos en forma de paleta, está dispuesto de modo que la pequeña base superior -C- de la pieza cilíndrico-cónica -Z-, está girada hacia la parte posterior de la supercanilla -D- en formación.- En el adjunto dibujo, la línea -F- representa la trayectoria que recorre el hilo, que viene de la parte posterior de la paleta.-

El dispositivo funciona del siguiente modo:

40 La púa que sustenta la supercanilla -D- está dotada de un movimiento de rotación en sentido de la flecha -M-, o sea en sentido inverso al de las agujas de un reloj.- En virtud de un juego de engranajes, dicha púa imprime la rotación al guía-hilos en forma de paleta -J-, según la dirección indicada por la flecha -K-, o sea, igualmente, en sentido contrario al de las agujas del reloj.-

45 Cuando el hilo, indicado por su trayectoria -F- es desplazado por la rampa -R- de la pieza -J- hacia la punta -I- de la supercanilla -D-, ha de ascender por la parte cónica de la pieza cilíndrico-cónica -Z-, desde su base -C-, hasta 50 la base inferior -C'-, o un poco más allá; lo que le da un-



roce suplementario y por consiguiente, provoca un plegado más fuerte de la punta de la supercanilla.-

55

Por el contrario, cuando el hilo es desplazado por la rampa -R'- de la pieza -L-, hacia la parte posterior -U- de la supercanilla -D-, la línea punteada -F'- señala la posición del hilo en dicho momento.- Por lo tanto ya no existe el roce y por consiguiente se produce menos efecto de plegado sobre la base -U- de la supercanilla -D-.

60

Hay que hacer constar, además, que la pieza -L- del guía-hilos en forma de paleta -J-, puede ser escotada en el punto -N-, (tal como se indica en el adjunto dibujo), para permitir la toma automática del hilo, en el guía-hilo, sin que el operario se vea obligado a introducirlo a mano.-

65

Se sobreentiende que, sin apartarse de la idea del modelo, se pueden introducir modificaciones de detalle, en la forma de realización que dejamos descrita.-

70

El Modelo de Utilidad, por "Dispositivo para formar supercanillas de gran densidad, sin soporte interior"; cuyo privilegio de explotación en España, sus Colonias y Protectorado, se solicita por un periodo de 20 años, recaerá sobre las particularidades que se concretan en las siguientes,

75

REIVINDICACIONES

80

1a.- "DISPOSITIVO PARA FORMAR SUPERCANILLAS DE GRAN DENSIDAD, SIN SOPORTE INTERIOR"; caracterizado por el hecho de que se acopla a la máquina un guía-hilo rotativo, en forma de paleta helicoidal, provisto de un sistema de compensación para el plegado de la punta de la supercanilla, el cual está constituido por dos rampas helicoidales



y una pieza axial, de forma cilíndrico-cónica, convenientemente dispuesta, que asegura un plegado más fuerte sobre la punta de la supercanilla.-

85

28.- "DISPOSITIVO PARA FORMAR SUPERCANILLAS DE GRAN DENSIDAD, SIN SOPORTE INTERIOR". Tal como se ha descrito y demostrado en los dibujos adjuntos.-

Consta de cuatro hojas foliadas y mecanografiadas por una sola cara.-

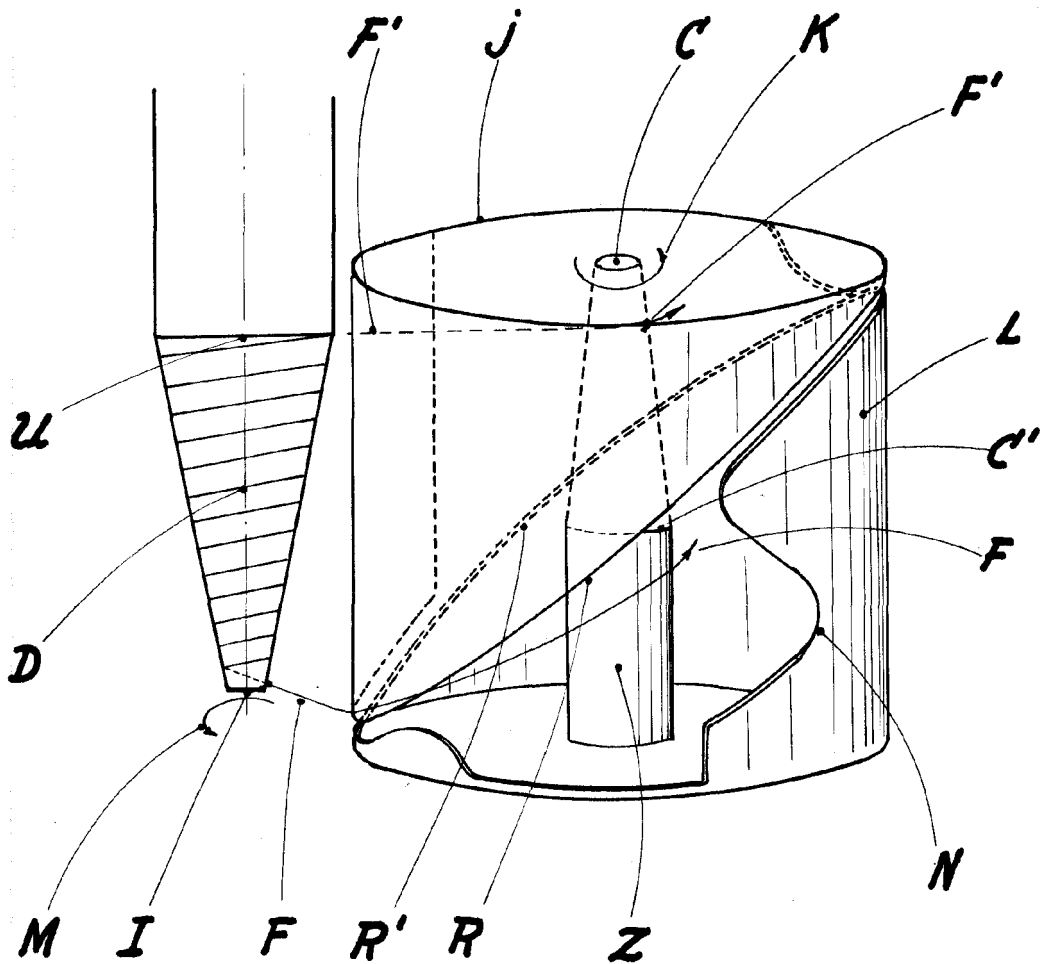
Barcelona a 27 de Enero de 1956.-

P. A. de D. Jean M. Backx.-

Juan B. Rentería
JUAN B. RENTERÍA

52453

27 E



Escala variable

Barcelona 24 Enero 1956

P.A. Jean Backx

Juan B. Renter Ridaura