

52450



E/ND-1

MODELO de UTILIDAD

que por veinte años, se solicita, a favor de la entidad española CONTINENTAL IBERICA DE INCENDIOS, Sociedad Anonima, domiciliada en Madrid, que ha de recaer sobre:

LANZA MIXTA DE CHORRO Y PULVERIZACION PARA LIQUIDOS Y ESPUMA DE AIRE.

Memoria descriptiva.
oooooooooooooooooooooooooooo

El presente registro de Modelo de Utilidad, tiene por objeto garantizar la explotación exclusiva, en todo el territorio Nacional Español, Colonias y Protectorado en Marruecos, de una lanza mixta de chorro y pulverización, para líquidos y espuma de aire, conforme se describe a continuación y se representa, en forma gráfica, aunque a título de ejemplo, en el plano que se acompaña.

5.

10.

Con esta nueva lanza mixta, se consigue un doble efecto de pulverización por una parte en forma



EB 10

niebla muy fina el liquido que se proyecta abarcando gran extension y obteniendo el maximo de rendimiento en la extincion de incendios y por otra, el chorro del liquido a gran distancia, segun los casos del incendio.

15. Se compone el aparato, de una cabeza o difusor con varios orificios para la salida del liquido, antes de ser pulverizado, y de una boquilla central para su salida en forma de chorro. Los orificios para obtener la pulverizacion pueden estar preparados de tal forma que, segun el angulo a que sean practicados pueden abarcar una extension mas o menos amplia.

20. De una cabeza de pulverizacion en la que va acoplada una rejilla metalica que produce la pulverizacion del liquido proyectado por la cabeza o difusor, objeto del parrafo anterior, y de un tubo proyector que dirige el liquido en forma de chorro, formando una sola pieza con la cabeza de pulverizacion.

25. De una valvula de apertura y cierre instantaneo con tres posiciones distintas : chorro, pulverizacion y cerrado, y por ultimo de un tubo conductor rosado en sus extremos para su acoplamiento por medio de unos racores a el acoplados, a la manguera y a la valvula antedicha por el otro.

30. El tubo protector estara protegido por otro tubo que sirve para ser empujado por el operador.

35. A fin de facilitar la comprension de cuanto antecede, esta dotada esta memoria, de un dibujo del aparato seccionado, en que se señalan con numeros las distintas partes de que consta. En el citado dibujo, los numeros representan: 1, cabeza de pulverizacion; 2, rejilla; 3, cabeza de lanza o difusor; 4, valvula;

40.



5, palanca de apertura y cierre; 6, arandela; 7, tuerca y contratuerca; 8, tubo conductor; 9, tubo protector; 10, racor de acoplamiento; 11, tornillo; 12, boquilla.

45.

Los terminos en que queda redactada esta memoria, son ciertos y fiel reflejo del invento, reservando se el peticionario el derecho que el vigente Estatuto de la Propiedad Industrial, le concede de obtener los oportunos registros complementarios, que la practica del mismo le vaya aconsejando.

50.

=====

NOTA de REIVINDICACIONES.

Se reivindica como de la propia y nueva invencion, a favor de Continental Iberica de Incendios, S.A. entidad española y domiciliada en Madrid, por los extremos siguientes:

55.

PRIMERO: Por Lanza mixta de chorro y pulverizacion, para liquidos y espuma de aire, caracterizada por una cabeza o difusor provista de varios orificios, formando angulos por los que se proyecta el liquido, pudiendo cubrir mas o menos superficie, segun el angulo de abertura de los orificios, y de una boquilla central para la salida del liquido en forma de chorro.

60.

SEGUNDO: Por Lanza mixta de chorro y pulverizacion, para liquidos y espuma de aire, caracterizada por una cabeza de pulverizacion que, lleva acoplada una rejilla por la cual se obtiene la pulverizacion del liquido en forma de niebla muy fina, cubriendo de esta forma una gran superficie obteniendo asi el maximo rendimiento del elemento extintor en la extincion de incendios, y de un tubo proyector que dirige el liquido en forma de chorro.

65.

70.



75.

TERCERO. - Por Lanza mixta de chorro y pulverizacion para liquido y espuma de aire, caracterizada por una valvula de apertura y cierre instantaneo, con tres posiciones distintas, para los casos de chorro, pulverizacion y cierre, a voluntad del operador.

80.

CUARTO. - Por Lanza mixta de chorro y pulverizacion para liquidos y espuma de aire, caracterizada por un tubo conductor roscado en sus extremos para su union a la valvula y al racor de acoplamiento de la manguera.

85.

QUINTO. - Por LANZA MIXTA DE CHORRO Y PULVERIACION PARA LIQUIDOS Y ESPUMA DE AIRE.

Tal y como queda descrito en la memoria precedente y para los fines, que en la misma, se dejan bien especificados.

90.

La presente memoria, consta de cuatro hojas mecanografiadas, por una sola cara, y otra de planos, en forma reglamentaria, para la mejor comprension del invento.

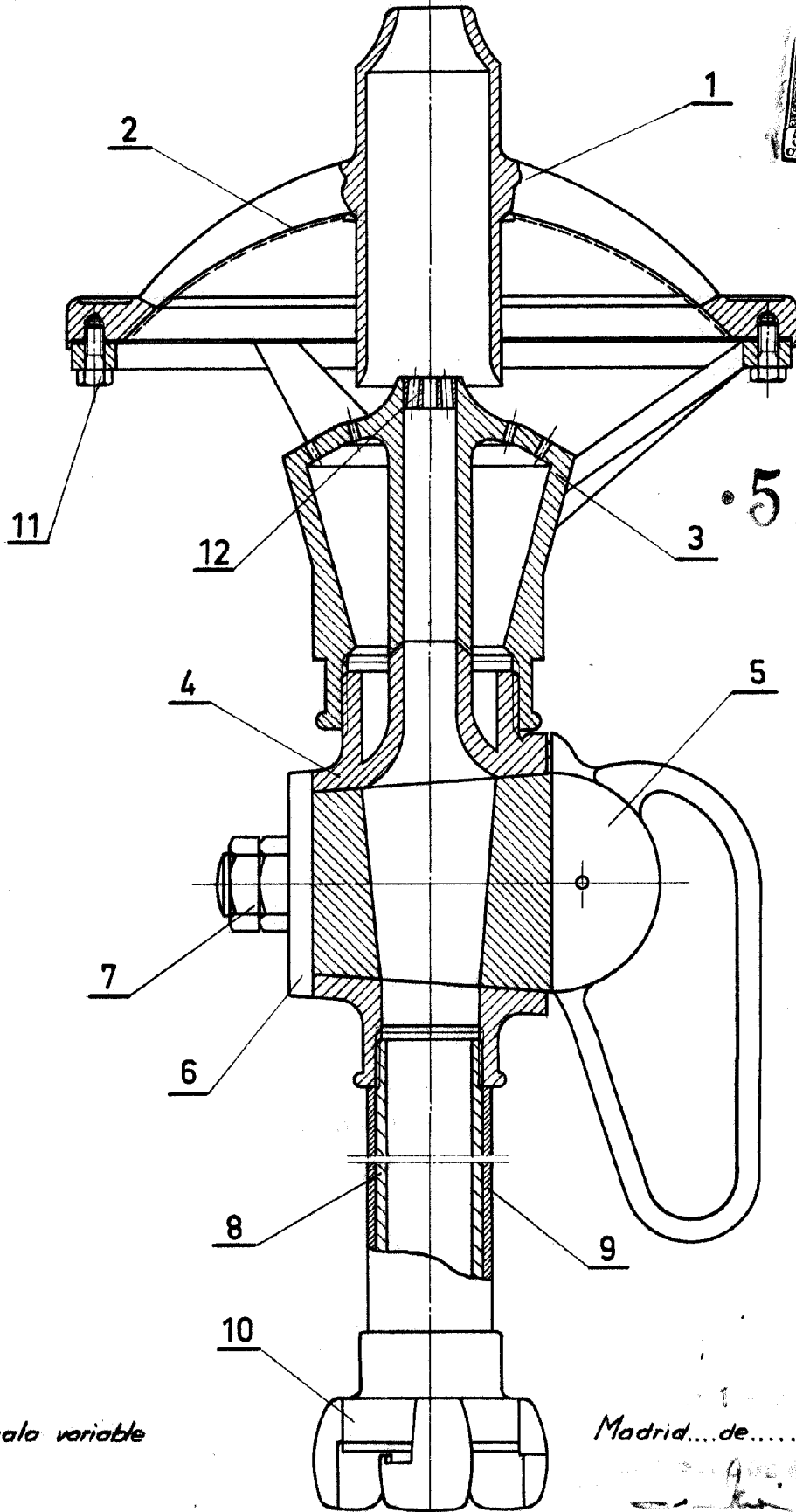
Madrid, a primero de febrero de mil novecientos cincuenta y seis.

P. A. de CONTINENTAL IBERICA DE INCENDIOS, S. A.

E. Rodriguez de Rivas,
por poder,

95.-

E/ND-1



52450

Escala variable

Madrid...de.....195..