



• 52449

M O D E L O D E U T I L I D A D

por veinte años,

para todo el territorio español, sus colonias y protectorado, por "UN APARATO CONMUTADOR PARA CIRCUITOS SEÑALIZADORES", cuyo privilegio se solicita a favor de Don ANTONIO GARCIA DOMINGO, de nacionalidad española, residente en Barcelona, calle Méndez Núñez, nº 14, 2º, 1ª.

M E M O R I A D E S C R I P T I V A

El presente modelo se refiere, como su nombre indica, a un aparato conmutador de un nuevo tipo cuya característica esencial consiste en que permite recambios rápidos y mucho menos costosos de sus piezas maestras, que son independientes y acopladas la una a la otra de un modo directo aunque intercambiable, con otras piezas similares con el fin de que cualquier desperfecto que pueda ocurrir en una de estas piezas maestras no dé lugar a la sustitución del conjunto del aparato sino tan



52449

solo a la sustitución parcial de la pieza objeto del
desperfecto, con lo cual se reduce a un minimo el coste
de una nueva puesta en funcionamiento del aparato.

5

10

15

20

Otras características de este aparato se harán más
visibles al proseguir la lectura de la presente memoria,
pudiendo no obstante decir que este aparato comprende
esencialmente el conjunto formado por dos piezas maes-
tras independientes pero acopladas la una a la otra -
de un modo directo, aunque intercambiable para cada pie-
za maestra - constando la primera de dichas piezas maes-
tras de un conmutador de circuitos de, por lo menos,
dos circuitos y tres posiciones, y la segunda de un in-
terruptor intermitente de circuitos de base electro-tér-
mica con un contactor situado en la extremidad de una
lámina bimetálica que está rodeada de una resistencia
eléctrica-calefactora, de modo que los bornes eléctri-
cos comunes de ambas piezas se acoplan entre sí solida-
rizándose mecánicamente ambas piezas valiéndose para
ello de los propios medios empleados para el logro de
la conexión eléctrica de los bornes comunes y acopla-
bles de ambas piezas maestras.

25

Para facilitar la comprensión del presente modelo se
acompaña un plano en el que queda representado un modo
de ejecución esquemático del mismo con el fin exclusivo
de que se pueda apreciar con mayor facilidad en que con-
siste la esencialidad del nuevo modelo.

En las figuras adjuntas se representa un aparato con-
mutador de este tipo que comprende, como puede apreciarse,
el conjunto formado por las dos piezas maestras in-



dependientes 10-11 que están acopladas la una a la otra de un modo directo aunque pudiendo intercambiarse la pieza 10 por otra semejante conservando la 11 ó viceversa. La primera de dichas piezas maestras 10 consiste en un conmutador de circuitos con su correspondiente órgano de maniobra ó palanca conmutadora 12 en cuya parte interna, dicha palanca al desplazarse, tiene por lo menos tres posiciones indicadas en los diseños por las líneas de trazos 12'-12'' y 12'''. La primera de estas posiciones 12' corresponde a la conexión de un contacto 12₁ con otro contacto 12₃ el cual va a parar a un borne externo 13. La posición 12''' corresponde a la conexión del contacto 12₂ con el 12₄ estando este último unido eléctricamente al borne externo 14. La posición intermedia 12'' corresponde a la posición de la palanca 12 para la cual los contactos 12₁ ó 12₂ quedan conectados eléctricamente a 12₄ ó 12₃. Los contactos 12₁-12₂ están eléctricamente conectados entre sí así como con un tercer borne eléctrico común y externo 15 el cual sirve precisamente para adaptarse con otro borne 15' perteneciente a la segunda pieza maestra 11. Esta pieza maestra 11 comprende, en su interior, una lámina bimetálica 20 uno de cuyos extremos está eléctricamente unido al borne 14' antes mencionado estando rodeada de una resistencia calefactora 16 y provista en su extremidad libre de un contacto móvil 20' situado frente a otro contacto fijo 17 de modo que este último está eléctricamente conectado con un borne externo 18. Una de las extremidades de la resistencia 16 está unida al

52449



borne común 14' mientras su otra extremidad está unida eléctricamente a un borne externo 19.

5

Es evidente que el contacto ó borne común 15-15' adaptables entre sí pueden existir en número de dos como los 15₁-15₂ destinados a enchufarse ó acoplarse respectivamente con otros dos bornes comunes pertenecientes a la pieza 11.

10

Esta disposición será especialmente adecuada cuando el número de posiciones de la palanca 12 de maniobra sea superior a tres, es decir cuando el conmutador 10 tenga más de dos circuitos a activar.

15

Descrito suficientemente en que consiste este aparato en correspondencia con los diseños que se acompañan que muestran un modo de ejecución del aparato, se comprende que podrán introducirse en el presente modelo cualesquiera modificaciones de detalle se estimen convenientes, siempre que no alteren su esencialidad a cuyo fin se declaran de novedad en España las siguientes reivindicaciones que constituyen la

20

NOTA REIVINDICATORIA

25

1ª - UN APARATO CONMUTADOR PARA CIRCUITOS SEÑALIZADORES, caracterizado porque comprende esencialmente el conjunto formado por dos piezas maestras independientes pero acopladas la una a la otra - de un modo directo, aunque intercambiable para cada pieza maestra - constando la primera de dichas piezas maestras de un conmutador de circuitos de, por lo menos, dos circuitos y tres posiciones, y la segunda de un interruptor intermitente de circuitos de base electro-térmica con un contactor

• 52449



situado en la extremidad de una lámina bimetálica que
está rodeada de una resistencia eléctrica-calefactora,
de modo que los bornes eléctricos comunes de ambas pie-
zas se acoplan entre sí solidarizándose mecánicamente
5 ambas piezas valiéndose para ello de los propios medios
empleados para el logro de la conexión eléctrica de los
bornes comunes y acoplables de ambas piezas maestras.

2ª - UN APARATO CONMUTADOR PARA CIRCUITOS SEÑALIZADO-
RES.

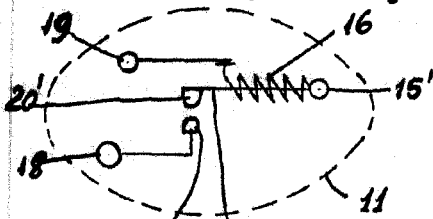
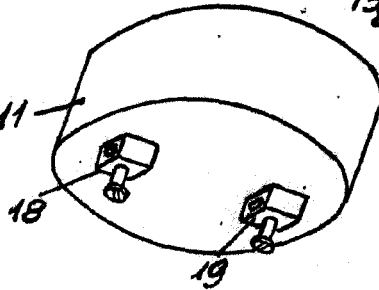
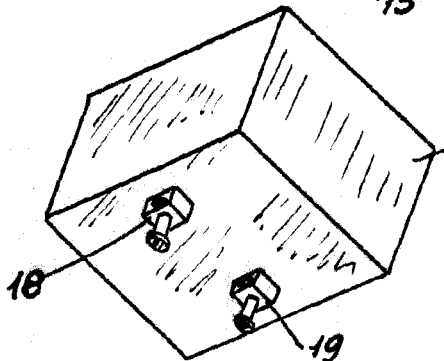
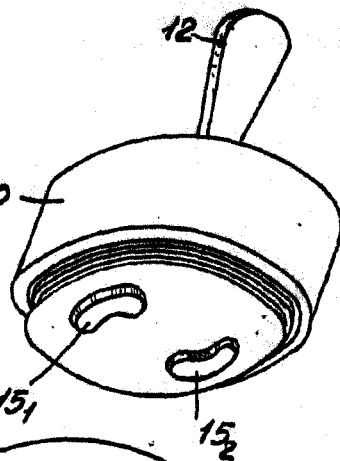
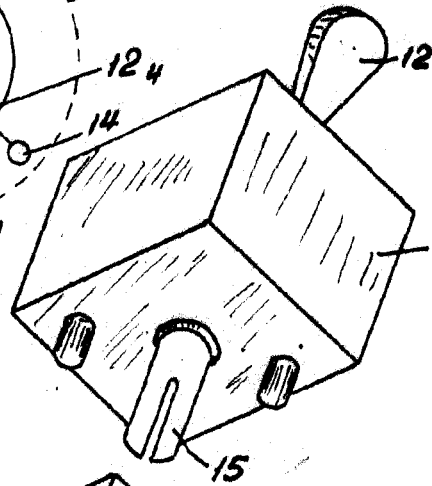
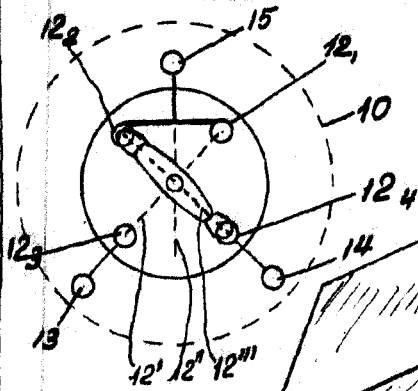
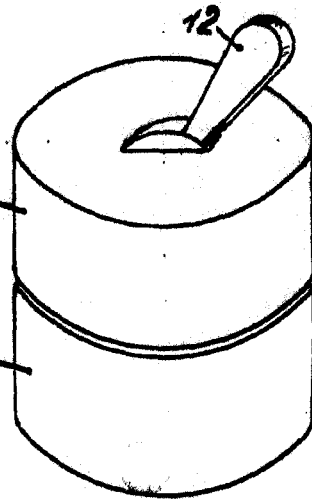
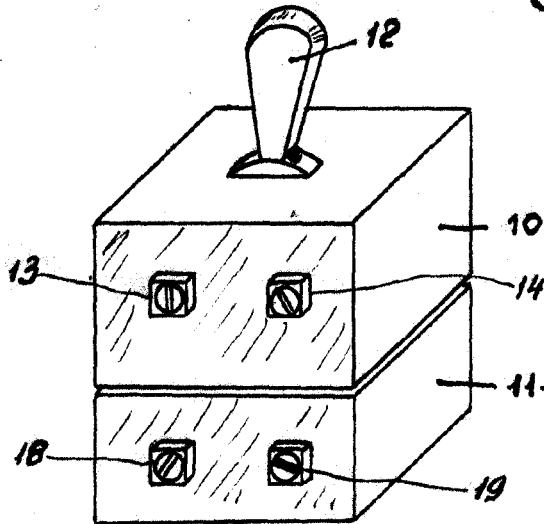
10 Todo tal y conforme queda descrito y reivindicado en
la memoria descriptiva que antecede y que consta de cin-
co hojas escritas a máquina por una sola cara y un pla-
no que la ilustra.

MADRID, 1 de Febrero de 1.956

ANTONIO GARCIA DOMINGO

P.A.

52449



Escala variable

Madrid, S.I. E.I. E.I.
J. J. Morgades Graner
p.a.
p.p.