



956

50448  
-52448

M O D E L O        D E        U T I L I D A D

por veinte años,

para todo el territorio español, sus colonias y protectorado, por "UNA NUEVA TAPA PARA CAJAS", cuyo privilegio se solicita a favor de la entidad española SUCESORES DE RAMON JULIA, S.A., domiciliada en Barcelona, calle Diputación, nº 180.

M E M O R I A        D E S C R I P T I V A

El presente modelo se refiere, como su nombre indica, a una nueva tapa para cajas que tiene numerosas ventajas sobre las tapas hoy en día empleadas y construidas en nuestro país. Una de las ventajas y utilidad de la nueva tapa consiste en que constituye un reclamo para la misma independientemente del hecho de que esta tapa puede utilizarse como espejo sin perder por ello su función específica de tapa, cuando así convenga. Otras ventajas de este modelo aparecerán más adelante al proseguir la



52448

lectura de la memoria.

Para facilitar la comprensión de este modelo se acompaña, a título ilustrativo y sin carácter restrictivo, un plano en el que se muestra un modo de ejecución de una tapa que tiene las características reivindicadas.

La figura 1 representa una perspectiva de la nueva tapa de acuerdo con su modo de ejecución representado en el plano.

Las figuras 2 y 3 corresponden a sendos cortes transversal y longitudinal de la tapa.

Según puede apreciarse en los dibujos anexos la nueva tapa consiste en una tapa 10 de cartón, papel ó de cualquier otro material cuya superficie presenta, por lo menos, un entrante 10<sub>1</sub> cuando se la mira por la parte externa de la tapa existiendo, alojado en el interior de dicho entrante, un espejo 11 que queda retenido a la superficie de la tapa por una lámina 12 que queda superpuesta y adherida por su parte externa a la superficie de la tapa teniendo dicha lámina un espacio hueco 12<sub>1</sub> de bordes ó perímetro convencional que queda situado encima del espejo 11 para que éste quede con una parte del mismo visible desde el exterior al propio tiempo que los bordes del espacio hueco en cuestión retienen el espejo por su porción perimétrica.

Como puede apreciarse en los diseños, la tapa va provista de una pieza interna rebatible 13 la cual está unida por su extremo 13<sub>1</sub> a la superficie interna de 10, mientras por su otro extremo 13<sub>2</sub> es libre pudiendo desplegarse como lo indica la flecha 14 de la figura 3 para que

• 52448



la tapa pueda apoyarse verticalmente sobre una mesa ó sobre cualquier otra superficie de apoyo manteniendo el espejo 11 inclinado como si fuera un retrato montado sobre un cuadro de sobremesa lo que permite utilizar la nueva tapa como un porta-espejo de sobremesa.

Se comprende que así como en los dibujos anexos se representa una tapa provista de un solo espejo 11, pueden existir dos ó más de ellos repartidos de un modo arbitrario en su superficie estando montados cada uno de ellos del modo indicado anteriormente. Asimismo la lámina 12 superpuesta a cada uno de los espejos sirve en principio para que los bordes 12' <sub>1</sub> de las aberturas ó espacios huecos 12 <sub>1</sub> practicados en la misma puedan retener cada uno de los espejos incluidos en cada uno de los entrantes y tanto la lámina como los huecos pueden adoptar formas diversas tanto en lo que afecta a la configuración de los espacios huecos ó aberturas de la indicada lámina como a los medios utilizados para adherir la lámina en cuestión a la superficie de soporte 10 de la tapa. El perímetro de la tapa, su configuración así como el perímetro y forma de los espacios huecos 12 <sub>1</sub> son susceptibles de variación sin que con ello quede modificada la esencialidad del presente modelo pudiendo introducirse cualesquiera otras modificaciones de detalle se estimen convenientes siempre que no se varíe dicha esencialidad, a cuyo fin se declaran de novedad en España las siguientes reivindicaciones que constituyen la

NOTA REIVINDICATORIA

1ª - UNA NUEVA TAPA PARA CAJAS, caracterizada porque

•52448



5 comprende esencialmente una tapa cuya superficie presen-  
ta, por lo menos, un entrante visto por la parte externa  
de la tapa quedando alojado en el interior de dicho en-  
trante un espejo el cual queda retenido a la superficie  
de la tapa por una lámina superpuesta y adherida a la  
10 tapa por su parte externa, teniendo dicha lámina un es-  
pacio hueco cuyos bordes tienen forma convencional para  
que, al quedar situados encima del espejo, éste quede  
con una parte del mismo visible desde el exterior, exis-  
tiendo, en la parte interna de la tapa, una pieza reba-  
tible hacia el exterior para servir de punto de apoyo  
a la tapa cuando esta se utiliza como porta-espejo de  
sobremesa.

2ª - UNA NUEVA TAPA PARA CAJAS.

15 Todo tal y conforme queda descrito y reivindicado en  
la memoria descriptiva que antecede y que consta de cua-  
tro hojas escritas a máquina por una sola cara y un pla-  
no que la ilustra.

MADRID, 1 de Febrero de 1.956

SUCESORES DE RAMON JULIA, S.A.

P.A.

*Morgades*

•52448

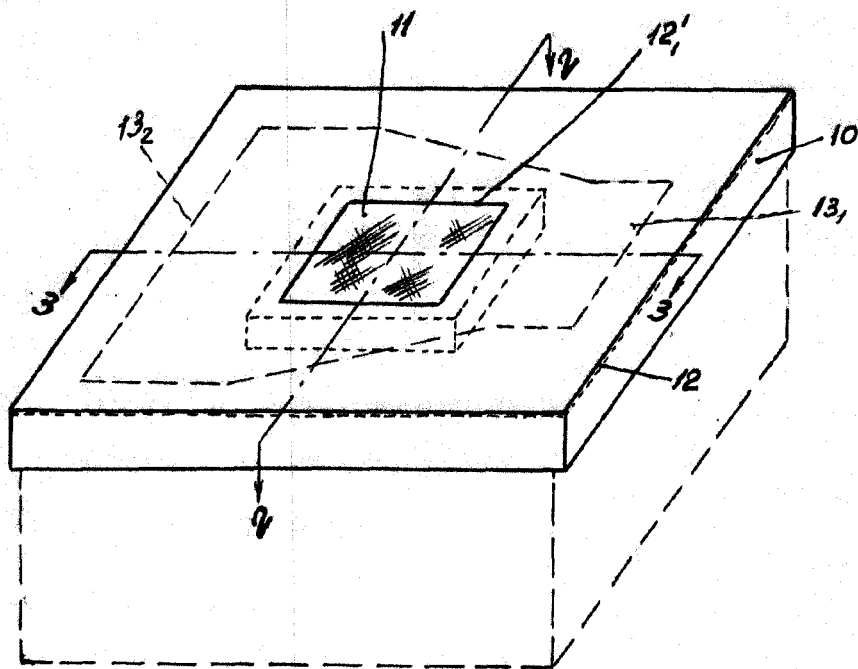


Fig 1

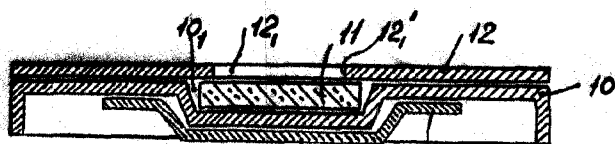


Fig 2

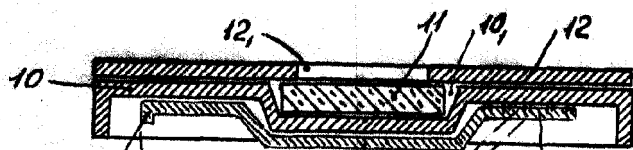
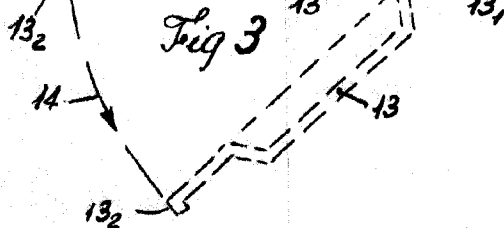


Fig 3



Madrid, 63 FEB 1924  
J.T. Morgades Graner  
p.a.

*[Handwritten signature]*

Escala variable