

M E M O R I A D E S C R I P T I V A

que se acompaña a una solicitud de MODELO DE UTILIDAD, por veinte años, para España y sus Posesiones por: "PESTILLO DE PALANCA BASCULANTE CON ESCUDO DE ALDABILLA PERFECCIONADO", a favor de Don Alfredo Marcos Salvador, de nacionalidad española y residente en BURGOS, calle de Calvario núm. 6.-

5 El presente Modelo de Utilidad, recae sobre un pestillo de palanca basculante, que va dotado de un escudo de giro de la palanca, perfeccionado, ya que se ha introducido en él la mejora de dotarle de un asidero, cuya finalidad es operar directamente sobre la puerta o ventana a mano, cuando ésta, por la acción de la humedad o cualquier agente exterior, se halla agarrado impidiendo la apertura normal.

10 El asidero de que se hace mención, forma parte homogénea con el escudo sobre el que, con movimiento de giro, se acopla la palanca basculante.

 Esta invención tiene por finalidad, en consecuencia, lograr un pestillo que, aparte de su acción

15 normal de perfecto cierre, se halle dotado de un dispositivo que facilite la apertura de los batientes.

Con el fin de ilustrar la presente descriptiva, se acompaña una hoja de planos, en la que se representa una ejecución de la invención citada a título de ejemplo meramente explicativo, no limitativo, ya que caben variantes en forma, dentro del espíritu que anima dicha invención. En dicha hoja,

20 La fig. 1, muestra el escudo dotado de asidero.

25 La fig. 2, es una vista frontal del conjunto con dos esquemas laterales de los lados opuestos.

Esencialmente, la invención consiste en una palanca (5) horizontalmente dispuesta, que actúa de aldaba. Dicha palanca tiene uno de sus terminales perforados, para su montaje, a través de un pasador que hace de eje de giro, (7) sobre un escudo (1) que se acopla al batiente, por medio de tirafondos.

30 Dicho escudo está constituido por una placa de fondo (1) que presenta una dobléz a escuadra (2) de forma de asa, vaciada interiormente, a fin de permitir ser asida por la mano.

35 La palanca (5) tiene su extremo opuesto dotado de un resalte (6) en su terminal, por la parte superior, y encaja en el soporte (4) de que está dotado el escudo (3) que se fija al marco del batiente. El resalte (6) sobresale lo suficiente del nivel de la superficie de la palanca (5) para ser actuado fácilmente a mano.

40 El funcionamiento del dispositivo es sumamente sencillo y se desprende de su propia descriptiva

45

•52260

50 Encajando la palanca (5) en el soporte (4) el batiente queda cerrado, Para abrir, basta desalojarla, en el caso, frecuente, de que exista una resistencia a la normal apertura de la puerta, basta con tirar del asidero (2) para que, vencidose dicha resistencia, el batiente se abra.

55 Finalmente en el presente Modelo de Utilidad cabe cualquier variante en ejecución siempre que no se altere el espíritu de la invención, y podrá fabricarse en toda clase de medidas y materiales apropiados.

- - - - -

60 NOTA.- Descrito suficientemente cuanto precede, sólo resta consignar que lo que se declara como nuevo, propio y útil del solicitante, es lo contenido en las siguientes:

REIVINDICACIONES

65 1.- Pestillo de palanca basculante con escudo de aldabilla perfeccionado, caracterizado esencialmente por estar constituido por una palanca que tiene uno de sus terminales perforados para su montaje, por medio de un pasador que hace de eje de giro, sobre un escudo acoplado a un batiente, estando formado dicho escudo por una pletina metálica que presenta una doblez a escuadra, en forma de asa, vaciada interiormente para poder ser asida con la mano.

70 75 2.- Pestillo, según reivindicación primera, caracterizado porque el terminal opuesto de dicha palanca, por su parte superior, presenta un resalte lateral y es apto para ser encajado en un soporte a escuadra, de que se halla dotado un segundo escudo

que se fija en el marco del batiente.

3.- "PESTILLO DE PALANCA BASCULANTE CON ESCUDO DE ALDABILLA PERFECCIONADO".

80

Todo según queda descrito en la presente memoria que consta de cuatro hojas foliadas y mecanografiadas por una sola cara con ochenta y tres líneas y dibujo que se acompaña.-

Madrid, 21 de enero de 1.956

P.A.

Alvarado
EL AGENTE OFICIAL.-



D. ALFREDO MARCOS SALVADOR

52260

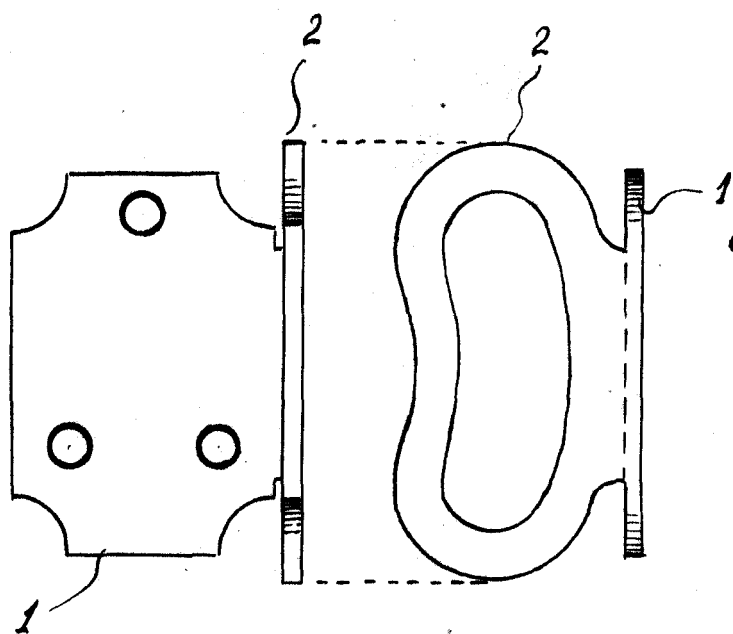


fig 1

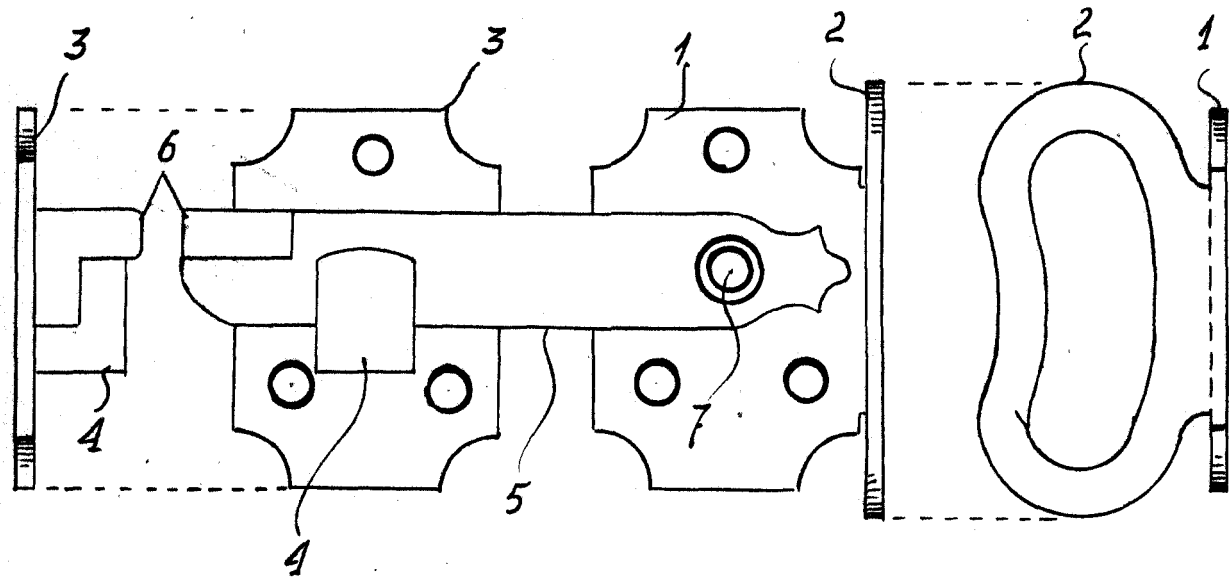
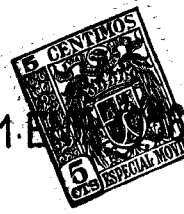


fig. 2

MADRID 21 ENERO 1956

Alfredo Marcos Salvador

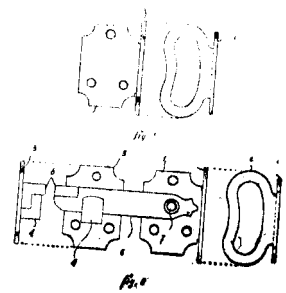
21



DISEÑO

DE UN

MODELO DE UTILIDAD



ESCALA VARIABLE

Madrid, 21 de enero de 1956

P. A.

El Agente Oficial