

07208

FG.- 4.191

21



MODELO DE UTILIDAD

por 20 años

a favor de D. Fernando GARCIA ARTAL, de nacionalidad española, domiciliado en Zaragoza, c/ Arias nº 10 por:  
TAPON VERTEDOR PERFECCIONADO"

-----

MEMORIA - DESCRIPTIVA

El actual Modelo, esta relacionado con un nuevo tipo de tapón vertedor del tipo que incluye una disposición para la evacuación del líquido y un conducto para la entrada simultánea del aire.

- 5.- Es característica del actual Modelo el estar organizado sobre una pieza principal constituida por un cuerpo de sección cilíndrico tubular, con los ajustes necesarios para la correcta adaptación sobre el cuello de la botella o similar y para poder recibir a una pieza de cobertura que cubre el vertedor.
- 10.-

Otro detalle del propio modelo incluye un manguito



•52258

5.- elastico que circunda el cuerpo principal, cuya pieza está provista de una pluralidad de nervaduras periféricas que aseguran el correcto ajuste y adaptación del conjunto sobre el cuello de las botellas.

10.- El citado cuerpo principal en su comunicación central recibe ajustadamente a una boquilla vertedora de características especiales, que esta provista de una depresión o canal por el que se produce la entrada de aire en el interior de la botella.

Entre los propositos del actual modelo de utilidad figuran:

15.- Crear un tapón vertedor de las características y para los fines que a tales dispositivos le son peculiares que realiza su trabajo con una seguridad y eficacia máximas; prevér la posibilidad de que las partes integrantes del dispositivo puedan obtenerse por moldeo mediante el correspondiente proceso de fundición inyectada y/o prensado; prevér en el mismo conjunto la posibilidad de dotarle de una casquete de cierre que protege el conjunto asegurando las mejores condiciones de higiene; en resumen constituir un dispositivo vertedor según se indica, mejorado en sus características de diseño y de montaje, todo ello dentro de una manufactura señaladamente económica. Otros detalles que se relacionan con los beneficios y la

20.-

25.-



economía del modelo se irán poniendo de manifiesto en el transcurso de ésta memoria.

5.-

Antes de proseguir esta descripción, se hace constar a los efectos oportunos que los detalles que aquí quedan expuestos se dan únicamente por vía de ejemplo al hacerse referencia a un caso de realización práctica, sin embargo es evidente que el modelo no queda limitado exactamente a tales detalles, por tanto esta descripción debe ser considerada desde un punto de vista ilustrativo y sin ninguna clase de limitaciones.

10.-

En la lámina de dibujos que a esta descripción de acompaña, se representa un posible caso de ejecución por el que se muestra el tapón vertedor que nos ocupa, visto en elevación con sección por un plano vertical, siendo el número -1- el cuerpo principal del dispositivo sobre el que se ensarta la pieza sensiblemente elástica -2- provista de las nervaduras periféricas -3- que realizan el ajuste del tapón sobre el cuello de la botella o similar.

15.-

El número -4- corresponde a un ensanchamiento de la pieza -1- que se destina a recibir ajustadamente al casquete de cierre -5-. El número -6- indica una pieza de sección cilíndrica tubular que constituye el vertedero del tapón, cuya pieza presenta uno de sus extremos, configurado en pico de flauta y posee una depresión -8- mediante la cual el tapón comunica con el exterior para permitir la entrada de aire, por el punto -9-.

20.-

25.-



5.- Facíl es comprender que para evacuar el líquido alojado en un recipiente adecuado, bastará con des-  
plazar la tapa o casquete -5- e invertir el reci-  
piente en posición de verter, para que el líquido  
fluya al exterior por el record -6- mientras que  
simultáneamente penetrará el aire por el punto -9-  
y canal -8-.

10.- Se comprende igualmente que el actual modelo,  
puede fabricarse y ser montado con gran facilidad,  
lo que asegura la posibilidad de obtener una produ-  
cción racional dentro de una manufactura señaladamen-  
te barata. Este detalle de economía tiene excepcio-  
nal importancia si se considera en los términos de  
producción en gran escala, pues cualquier ahorro  
15.- por modesto que sea, resultante de un proceso de  
fabricación adquiere grandes proporciones.

20.- Los detalles que anteceden, corresponden sustan-  
cialmente a las características del actual modelo  
de Utilidad, el cual es evidente que será suscepti-  
ble de introducir todas aquellas modificaciones de  
detalle que las circunstancias y la práctica pudie-  
rán aconsejar, siempre y cuando que con las varian-  
tes que se introduzcan, no se cambie, altere o modi-  
fique la esencialidad del modelo que aquí queda des-  
25.- crito.

- N O T A -

Se declaran como de novedad en España, el conte-  
nido de las siguientes notas de:

REIVINDICACIONES

1a.- Tapón vertedor perfeccionado, que comprende;



- 5.- un cuerpo principal de sección cilíndrica-tubular un manguito elástico de ajuste ensartado sobre dicho cuerpo principal; un vertedor o record de evacuación que ajusta en el interior del propio cuerpo que organiza el conjunto y una pieza de cobertura que cierra el vertedor cuando se encuentra fuera de uso.
- 2a.- Tapón vertedor perfeccionado, que se caracteriza porque sobre el cuerpo principal que organiza el modelo, se encuentra provisto de una pluralidad de nervaduras perifericas que determinan el ajuste del conjunto sobre el cuello de las botellas.
- 10.- 3a.- Tapón vertedor perfeccionado, caracterizado porque el record vertedor a que hace referencia la reivindicación 1a, está constituido por una pieza tubular que es recibida ajustadamente en el interior del cuerpo principal, y cuenta con el extremo de salida del líquido con una inclinación en forma de pico de flauta, caracterizandose asimismo por contar con una depresión longitudinal, con o sin solución de continuidad que en colaboración con el cuerpo principal forma un conducto para la entrada de aire durante la evacuación del líquido.
- 15.- 4a.- "TAPON VERTEDOR PERFECCIONADO".
- 20.-

Todo ello conforme se describe y reivindica en la presente memoria que consta de CINCO hojas escritas a máquina por una sola de sus caras y una lámina de dibujos que la ilustran.

Madrid, 21 de Enero de 1956

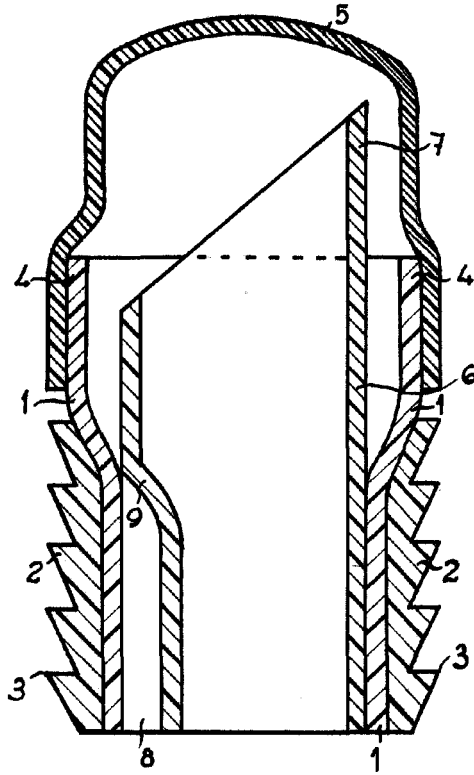
*E. González Vazco*

FIRMADO: E. González Vazco

D. FERNANDO GARCIA ARTAL.-



•52258



MADRID 21 ENERO 1956

p.a. E. GONZALEZ - VACAS.-

*Mal 9 5*

*escala variable*