

•52250

21E



M O D E L O
D E
U T I L I D A D

por " TACONES PERFECCIONADOS ", a favor de Don Juan GENÉ RECASENS, domiciliado en Sitges (Barcelona), calle de San Bartolomé nº 40.

- o -

MEMORIA DESCRIPTIVA

El presente modelo de utilidad se refiere a un tacón perfeccionado.

La finalidad del presente modelo es la de aunar una resistencia y duración suficiente en esta clase de elementos con una variante decorativa de muy sencilla colocación y de un gran efecto.

Esto se logra gracias a un nucleo de madera ú otro material adecuado al que se le ha dado la forma del tacón del tipo de zapato a que pertenece y al cual se adhieren, en una dirección preferentemente horizontal, una serie de franjas circundantes de un material plástico de forma que entre sí quede un espacio suficiente para intercalar tiras, tambien de plástico y con un distinto tono de color, para formar de esta forma una estratificación de gran efecto decorativo.



En las figuras de la adjunta lámina de dibujos se ilustra una realización del modelo objeto de la invención, a título de ejemplo no limitativo.

En los dibujos:

5. La fig. 1 representa la sección transversal del tacón.
- La fig. 2 es una vista lateral en detalle del revestimiento
- La fig. 3 es una vista lateral del tacón terminado.
10. En las figuras se representa por 1 al núcleo de madera ó material adecuado, por 2 las franjas de plástico y por 3 las tiras del mismo material pero de distinto tono de colorido.
15. El invento, dentro de su esencialidad, admite variantes de detalle, asimismo protegidas. Podrá ser de cualquier material adecuado y el tamaño, numero, forma y color de las franjas y tiras de plástico puede ser cualquiera toda vez que lo que se busca es el efecto de contraste dada la estratificación de los diferentes
20. elementos.

•52250



N O T A

Describe el objeto y utilidad de la invención, lo que se declara como no divulgado ni practicado en España, comprende las reivindicaciones siguientes:

5. 1º.- Tacónes perfeccionados, caracterizados por constar de un núcleo de madera ó material adecuado al que se aplican espaciadas franjas circundantes de material plástico, todas ellas intercaladas con tiras del mismo material y dispuesto, el conjunto, en dirección preferiblemente horizontal.

2º.- Tacónes perfeccionados.

Según se describe y reivindica en la presente memoria que consta de tres hojas foliadas y mecanografiadas por una sola cara y de una lámina de dibujos.

Madrid, a 21 de Enero de 1956.

Juan GENÉ RECASENS.

p. a.

JAIME ISERN MIRALLES

P. P.

A large, stylized handwritten signature in black ink is written over the typed name 'JAIME ISERN MIRALLES' and the initials 'P. P.'.

• 52250 21 E



Fig. 1

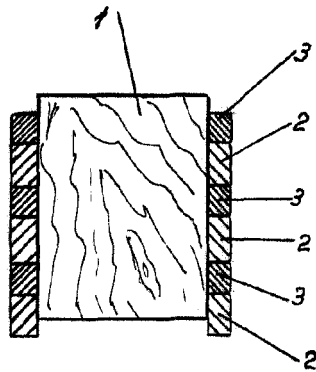


Fig. 2

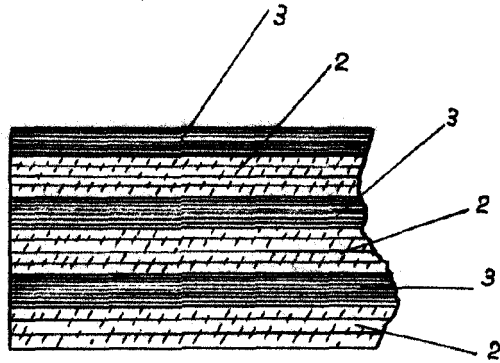
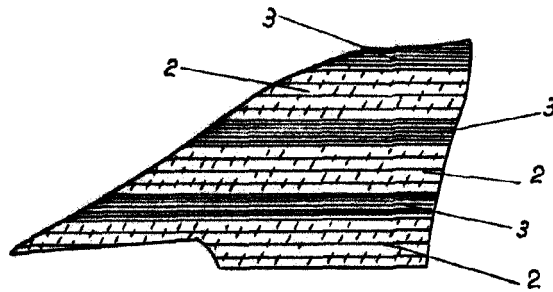


Fig. 3



Madrid 21 Enero 1956

JAIME ISERN MIRALLES

P.P.



Escala Variable