

•52248



MEMORIA DESCRIPTIVA

del MODELO DE UTILIDAD, por 20 años, solicitado a favor de Don Antonio B A R T O L L Gregori, de nacionalidad Española, residente en TARRASA (Barcelona), calle de Rosario-de Acuña numero 82, por " UN ELEMENTO CERAMICO PARA LA FORMACION DE BOVEDILLAS ".

Este Modelo de Utilidad hace referencia a un elemento cerámico para la formación de bovedillas.

5 Son conocidos en el mercado diversos elementos cerámicos-pre-fabricados, que se utilizan para la construcción de soleras, con el fin de simplificar la construcción y reducir a un mínimo la mano de obra.

10 Sin embargo, con tales elementos, queda eliminada la clásica bovedilla, que daba a los pisos una solidez y resistencia mucho mayor y la cual se venía formando por medio de rasillas unidas entre sí con mortero de yeso, cal o cemento .

Con el elemento cerámico objeto del presente Modelo de Utilidad, se obtiene la formación de unas bovedillas que se



peran en resistencia a las formadas con rasillas, consiguiéndose en cambio una gran rapidez en la construcción de las mismas y un ahorro considerable de mano de obra.

Consiste esencialmente este elemento en una pieza de arcilla cocida o material análogo, de forma rectangular y sensiblemente alabeada según un arco de circunferencia, constituida por dos caras paralelas unidas entre sí por una serie de pequeños tabiques longitudinales que determinan la formación de alvéolos de sección sensiblemente rectangular.

En la cara convexa de la pieza cerámica quedan establecidos una serie de nervios dispuestos longitudinalmente, paralelos entre sí y situados cada uno de ellos en la zona que corresponde a la parte central de los alveolos.

Se caracteriza este elemento cerámico, porqué uno de sus cantos longitudinales forma un doble biselado para adaptarse al ángulo que determina el nervio de la viga y la placa de apoyo establecida entre dos vigas consecutivas, en tanto que el otro canto o borde longitudinal es plano, para acoplarse a otra pieza dispuesta simétricamente.

Se caracteriza este elemento cerámico porqué con cada dos de ellos se forma una bovedilla cuya línea media queda formada por dos medias nervaduras establecidas en el canto superior de los respectivos elementos, las cuales quedan opuestas una contra otra determinando una nervadura completa.

En los dibujos de la hoja adjunta y a título de ejemplo, se representa un caso particular de realización práctica de la pieza objeto del presente Modelo de Utilidad, mostrando una vista de conjunto y la forma de acoplar dos de ellos, para constituir una bovedilla.



45 Siguiendo los diseños vemos el elemento formado por una pieza cerámica de forma sensiblemente rectangular y curvada, la cual está formada por dos láminas -1- y -2-, paralelas y unidas entre sí por una serie de tabiques -3- dispuestos longitudinalmente, los cuales determinan la formación de unos alveolos o cavidades -4-, con lo que la pieza resultante es sumamente ligera.

50 Para reforzar el elemento cerámico y asegurar su adherencia a la masa de mortero o hormigón -11- que se le hecha encima, presenta una serie de nervios longitudinales -5- de sección cuadrangular, dispuestos encima de la lámina -1- y cada uno de ellos precisamente en la zona correspondiente a la parte central de cada uno de los alveolos -4-.

55 Uno de los cantos del elemento cerámico descrito, forma un doble bisel -6- con el fin de adaptarse al ángulo diedro que forma la viga -7- y la loseta -8- del cielo raso, en tanto que el otro canto -9- es plano, para que al quedar apoyados uno contra otro los correspondientes a dos elementos iguales quede formada la bovedilla en la forma que indica la figura 2.

60 Encima de los cantos o bordes -9- queda establecida una media nervadura -10- de manera que al unir los dos elementos cerámicos queda constituida una nervadura completa que ocupa el eje de simetría superior de la bovedilla constituida.

65 Se fabricará el elemento cerámico descrito con arcilla cocida, cemento u otro material similar, variando sus dimensiones, forma y acabado y en general, cuantos detalles no



70 alteren, cambien o modifiquen su esencialidad.

===== N O T A =====

Se reivindica como objeto de este Modelo de Utilidad:-

75 1^a.-Un elemento cerámico para la formación de bovedillas, que esencialmente consiste en una pieza de arcilla cocida o material análogo, de forma rectangular y sensiblemente -
80 curvada según un arco de circunferencia, constituida por dos caras paralelas unidas entre sí por una serie de pequeños tabiques longitudinales que determinan la formación de alveolos de sección sensiblemente rectangular. En la cara convexa de la pieza cerámica quedan establecidos -
una serie de nervios dispuestos longitudinalmente, para -
85 paralelos entre sí y situados cada uno de ellos en la zona que corresponde a la parte central de los alveolos.

2^a.- Un elemento cerámico para la formación de bovedillas, que, según reivindicación 1^a., se caracteriza porqué uno -
85 de sus cantos longitudinales forma un doble biselado para adaptarse al ángulo que determina el nervio de la viga y la placa de apoyo establecida entre dos vigas, consecutivas, en tanto que el otro canto o borde longitudinal es -
90 plano para acoplarse a otra pieza dispuesta simétricamente.

3^a.- Un elemento cerámico para la formación de bovedillas, según reivindicaciones anteriores, caracterizado porqué en cada dos de ellos se forma una bovedilla cuya línea media-
95 queda formada por dos medias nervaduras establecidas en el canto superior de los respectivos elementos, las cuales-

52248



quedan opuestas una contra otra determinando una nervadura completa.

4º.- Un elemento cerámico para la formación de bovedillas.

Consta la presente memoria descriptiva de cinco hojas fo-
100 liadas y escritas por una sola cara.

Barcelona, 16 de ENERO de 1.956.

P. A.

M. LLORT

P. P.

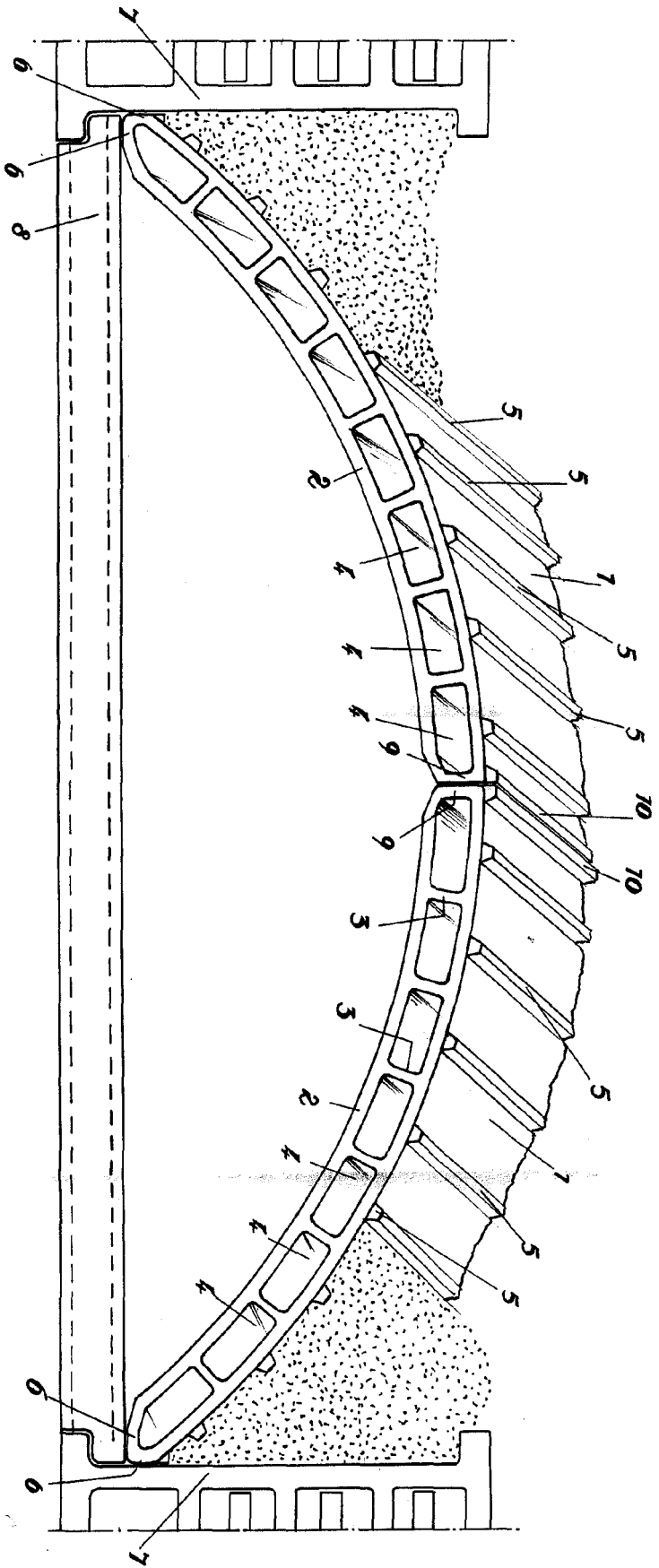
Don Antonio Barfallo Gregori.

•52248

•52248



haja vivec.



Escala variable.

Disegnata da Don Antonio Barfallo Gregori.

Barfallo Gregori