

5222 11

P.- 13.251.

PH 12.905.

Rehecha I.



MEMORIA DESCRIPTIVA
para solicitar
M O D E L O D E U T I L I D A D
en
E S P A Ñ A
por VEINTE años

a nombre de N.V. PHILIPS' GLOEILAMPENFABRIEKEN, entidad holandesa, establecida en Emmasingel 29, Eindhoven, Holanda, por:

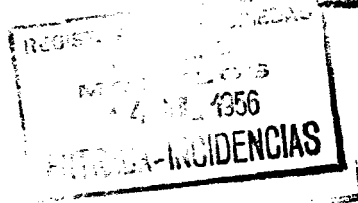
"DISPOSITIVO EXPLORADOR DE DISCOS FONOGRAFICOS".

=====

5 La presente invención se refiere a un dispositivo explorador de discos fonográficos en que, una vez que un disco haya sido reproducido, un miembro de control es acoplado al motor para el control automático del dispositivo y al final de la acción de control es desacoplado del motor, comprendiendo el miembro de control o un miembro conectado al mismo, un rebajo en el cual es retenido un seguidor bajo una presión elástica cuando el miembro de control está detenido. Esto asegura que el miembro de control se torna estacionario en una posición predeter-

10

52221



5 minada independientemente de la inercia de las partes que siguen el movimiento del miembro de control mientras él está acoplado al motor. Con el fin de obtener un resultado satisfactorio el rebajo debe ser comparativamente profundo, mientras que la presión elástica, con la cual el seguidor es retenido en el rebajo, debe satisfacer ciertas exigencias mínimas. Consecuentemente, en los dispositivos conocidos, cuando el miembro de control se desacopla del motor, se escucha un ruido molesto que es producido por el seguidor al penetrar en el rebajo.

10 De acuerdo con el presente invento, el rebajo está cruzado por un elemento elástico. Así, el ruido molesto es reducido a un mínimo. Bajo la acción del resorte el elemento elástico se combará gradualmente hacia dentro y así proveerá un camino suave para el seguidor. El movimiento del seguidor en la dirección en la cual se extiende el rebajo y el movimiento en la dirección en la cual es impulsado el miembro de control son absorbidos elásticamente por el elemento, mientras que el miembro de control es detenido en una posición exactamente determinada.

15 De acuerdo con otra característica del presente invento, el elemento elástico es un resorte tiriforme dispuesto sobre el miembro.

20 La presente invención se describirá a continuación más detalladamente con referencia a la realización

52221



de la misma que está ilustrada a título de ejemplo en la única figura que se acompaña.

5 En esta figura, se ilustra una vista en planta desde abajo de aquella parte de un dispositivo de acuerdo con la presente invención a la cual se refiere el invento en consideración. Un plato giratorio 1 está provisto de un eje 2 que afecta la forma de un sinfín. Este sinfín coopera con una rueda 5 montada sobre un eje 4. El eje 4 lleva también un disco de control 5 con el cual coopera un seguidor en la forma de un rodillo 6. El rodillo 6 sirve para determinar la posición en la cual debe ser detenido el disco de control 5. Para este fin el disco de control posee un rebajo 7 que se extiende en dirección axial. Un resorte tiriforme 9 está
10 dispuesto sobre el rebajo 7 en una depresión 8 y está unido al disco de control 5 con uno de sus extremos. Bajo la acción de un resorte 10, un extremo del cual está unido al armazón del dispositivo, mientras que su otro extremo está asegurado a una placa 11 sobre la
15 cual está montado giratoriamente el rodillo 6, este rodillo es presionado contra el disco de control 5. Por lo tanto, el resorte 9 es empujado en el rebajo 7 para formar un camino suave para el rodillo 6 durante el movimiento del disco de control 5.

25 Esta solicitud, que corresponde a la presentada en Holanda el 24 de Junio de 1954, bajo el número 188.677, se acoge a los beneficios del artículo 51 del

52221



1956

vigente Estatuto-Ley sobre Propiedad Industrial.

- N O T A -

Los puntos que como característica de novedad se presentan para que sean objeto del presente Modelo de Utilidad en España, por VEINTE años, son los siguientes:

5 1º.- Dispositivo explorador de discos fonográficos, en que, una vez que un disco haya sido reproducido, un miembro de control es acoplado al motor para el control automático del dispositivo y es desacoplado del motor al terminar la acción de control, emprendiendo el miembro de control, o un miembro unido al mismo, un rebajo en el cual es retenido un seguidor por una presión elástica cuando el miembro de control esté detenido, 10 caracterizado por el hecho de que el rebajo está cruzado por un elemento elástico.

15 2º.- Dispositivo de acuerdo con la reivindicación 1, con la particularidad de que el elemento elástico está formado por un resorte tiriforme que está dispuesto sobre el miembro.

52221



3º.- Dispositivo explorador de discos fonográficos.

Tal y como se ha descrito en la Memoria que antecede, ilustrada en el dibujo que se acompaña y para los fines que se han especificado.

La presente Memoria consta de cinco hojas escritas a máquina por una sola cara.

Madrid, 14 JUL. 1956

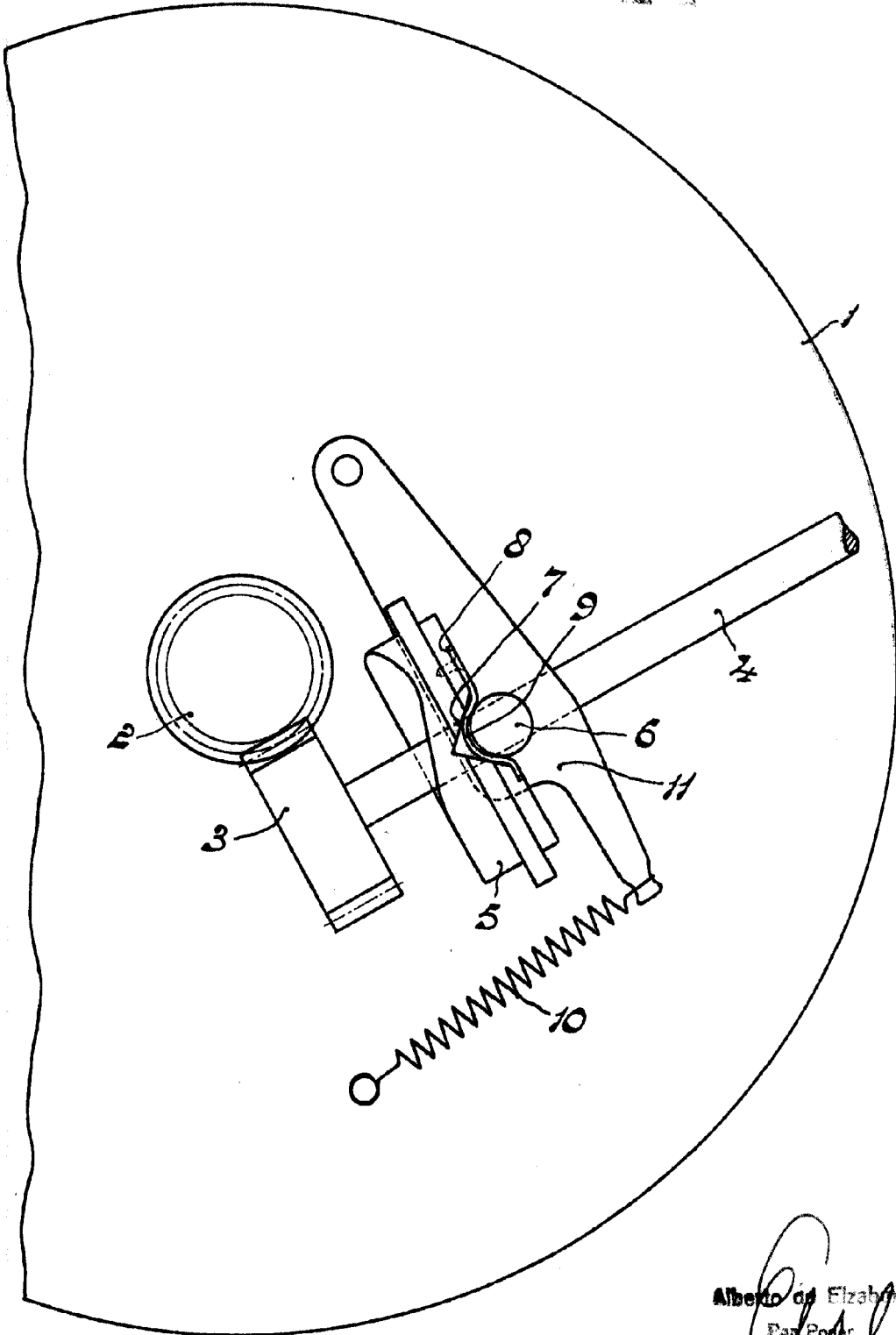
P. A.

Alberto de Elizaburu
Por Poderes

C/rg.

• 52221

9 JUL 1911



Alberto de Elzabir
Pat. Prop.