



20 EN

52205

52205

MEMORIA DESCRIPTIVA
 DE UNA PATENTE DE MODELO DE UTILIDAD POR VEINTE AÑOS EN ESPAÑA
 A FAVOR DE DON JAIME BARDIA PERONA Y DON JORGE PASCUAL ALBERICH
 AMBOS DE NACIONALIDAD ESPAÑOLA, RESIDENTE EN BARCELONA, Calle de
 Teodora Lamadriá nº 40.

sobre:

"UNA BASE METALICA PARA BLOQUES DE PAPEL RENOVABLES":



5.-

El presente modelo hace referencia a una base metálica para bloques de papel cuya finalidad es la de brindar la más fácil renovación o canje de papeles en los portabloques destinados a tomar notas sobre pupitres de despacho o junto a los teléfonos.

10.-

Presenta la particularidad de que los dos pernos o vástagos que sirven de eje de sostén a los mencionados papeles, se hallan separados o tienen entre sí la distancia normal que poseen los perforadores de archivador comercial corriente; lo que equivale a la posible utilización de cualquier clase de papeles encuadrados en bloque o no, que sean previamente taladrados según los aparatos citados.

15.-

Esta circunstancia que permite la utilización de cualquier papel, tal como se ha mencionado es la que otorga al modelo su alta calidad de objeto práctico y económico.

20.-

En cuanto a su estructura se basa en la colocación de los dos vástagos citados en una placa de metal pasando por las perforaciones efectuadas en ella a tal objeto, y contando estos vástagos con elementos de sujeción oportunos, que retienen paralelamente otra placa metálica cuadrangular, dotada de superficie suficiente para poder insertar en ella grabados, ilustraciones, o textos con cualquier finalidad decorativa o mercantil.

25.-

En la hoja gráfica que se adjunta aparece reproducido el dispositivo, como un caso práctico de realización del mismo dado a título de ejemplo que facilita su descripción.

30.-

La Fig. 1ª., se presenta la placa metálica vista en planta.

La Fig. 2ª., la misma placa aparece vista



en sección en el sentido longitudinal, al nivel de uno de los pernos.

La Fig. 3ª., la misma vista en perspectiva.

5.-

Siguiendo los diseños vemos la placa (1) de forma poligonal cuadrada con los ángulos redondeados, componiendo una superficie plana horizontal en uno de cuyos lados menores se dobla a modo de pestaña formando un pequeño tabique lateral (2) que queda en ángulo recto con el primero.

10.-

En la placa plana horizontal y cerca del ángulo que forma con la otra placa menor se sitúan paralelamente a la vista los dos vástagos (3 y 4) los cuales tienen una cabeza redonda que permanecen oculta en la parte inferior de la placa, empotrados en los orificios de la misma la base de sección cuadrada, o cuello que poseen dichos tornillos

15.-

Estos van dotados de unas amplias tuercas (5) de fácil rosado a mano por tener en su lomo un filete moleteado.

20.-

El elemento complementario, es la pequeña placa rectangular (6) que presenta las perforaciones adecuadas y coincidentes con los vástagos para ser colocadas en ellos sirviendo de prensa y sujeción al lomo del bloque de papel, o pliegos superpuestos del mismo con que se equipa el dispositivo para su finalidad de (toma-notas).

25.-

Se fabricará en materiales diversos adecuados a la finalidad que se destina en atención indistintamente a la economía o a la mejor decoración del mismo, variando en cuantos detalles de presentación final, dejen sin alterar ni modificar la esencialidad del modelo.

30.-

NOTA

En resumen, la presente solicitud de Modelo de Utilidad recaerá sobre las siguientes reivindicaciones:

52205



5.- 1ª.- Una base metálica para bloques de papel renovables, que se caracteriza por estar constituido por una placa plana cuadrangular que en una de sus aristas menores se dobla en ángulo recto formando una pestaña vertical, a cuyo lado y paralelamente se sitúan dos pernos o vástagos verticales que atraviesan la placa, para dar sujeción en la parte superior a dos tuercas circulares de canto o lomo moleteado, las que a su vez sostienen y presionan sobre otra pequeña placa metálica longitudinal destinada a sujetar los papeles taladrados previamente que integran el bloque toma-notas.

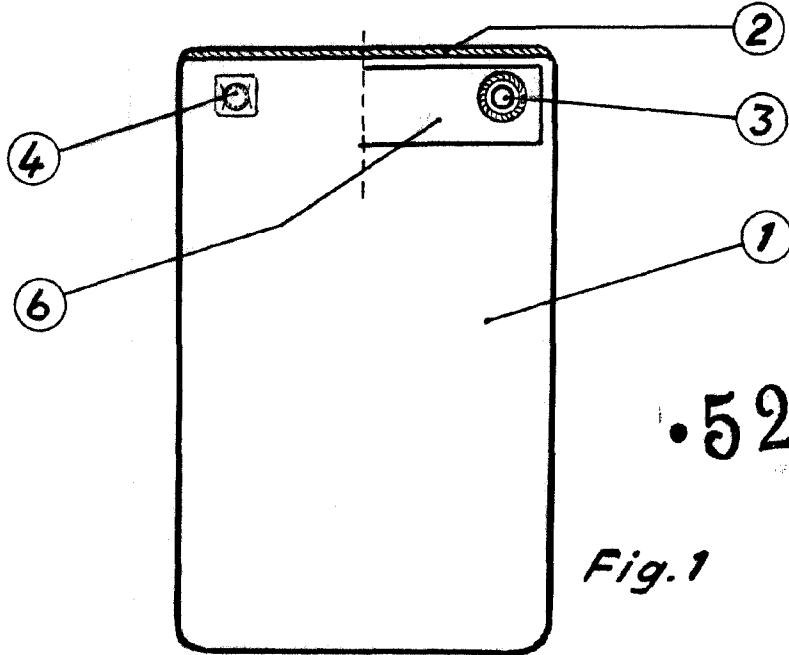
15.- 2ª.- Una base, según la reivindicación anterior caracterizada porque los pernos o vástagos se solidarizan con la placa, penetrando a presión en los orificios de la misma mediante un cuello de sección cuadrangular que presentan junto a las cabezas planas de los mismos.

20.- 3ª.- Una base, según las anteriores reivindicaciones caracterizada porque los dos vástagos indicados se hallan separados entre sí por una distancia igual exactamente a la de los taladros de archivador conocidos o usuales lo que permite a éste toma-notas la utilización de toda clase de papeles, sueltos o encuadernados.

25.- 4ª.- UNA BASE METALICA PARA PLOQUES DE PAPEL RENOVABLES.

Según se describe en la presente memoria que consta de cuatro hojas escritas a máquina por una sola cara y dibujos.

Madrid a 20 de enero de 1956
Francisco Javier Plaza
P. P.



.52205

Fig. 1

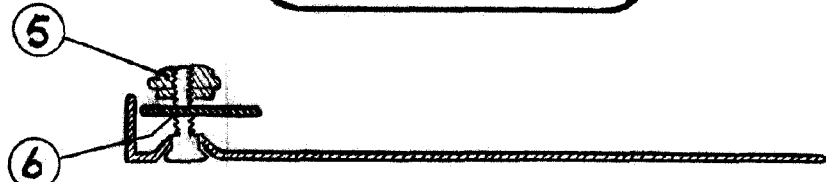


Fig. 2

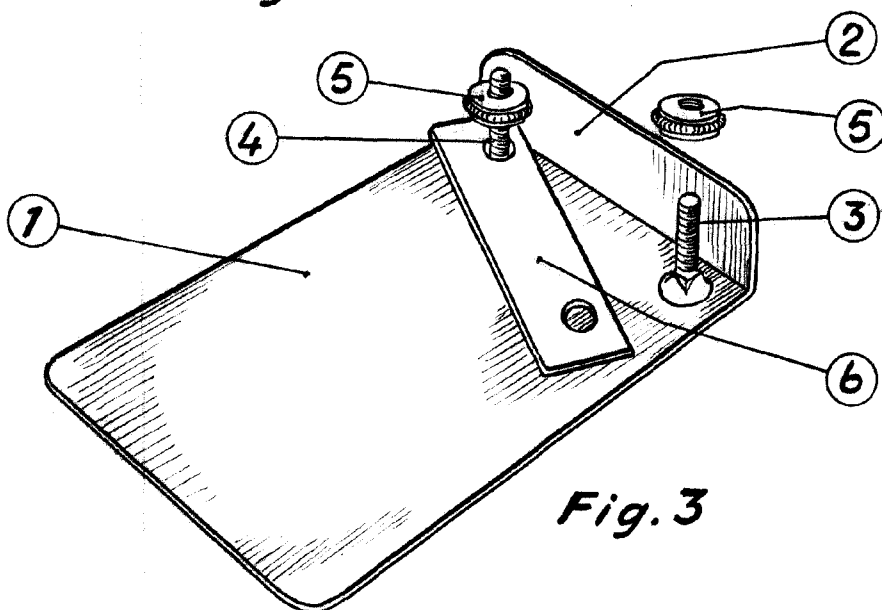


Fig. 3

Escala variable.

Plano

ESCALA VARIABLE
Madrid de 20 FNL 1954 de 19
Francisco Javier Plaza
R. P.