



52204

52204

MEMORIA DESCRIPTIVA
DE UNA PATENTE DE MODELO DE UTILIDAD POR VEINTE AÑOS EN ESPAÑA
A FAVOR DE DON JUAN CALVERA VALLES, DE NACIONALIDAD ESPAÑOLA, RE-
SIDENTE EN BILBAO, Sendejas 4.

P O R :

"UNA CARETA PERFECCIONADA PARA INMERSIONES SUBMARINAS".

5.- El presente modelo hace referencia a un nuevo modelo de careta para exploraciones submarinas que tiene la finalidad de aportar a esta clase de aparatos una cualidad de visión más amplia que cualquiera de las caretas o mascarillas conocidas y empleadas hasta la fecha.

10.- Esta mejora estriba en prolongar lateralmente la mirilla de dicha careta, añadiéndolo dos espacios abiertos más, la abertura frontal que en todas ellas existe, teniendo en cuenta que por muy amplia y redonda que esta fuera, nunca permite observar un campo visual de media circunferencia, sin ladear la cabeza, lo que equivale a efectuar un movimiento. Se hace preciso puntualizar que en la operación del ojeo en la caza submarina se precisa en múltiples ocasiones, la más absoluta quietud pues equivale un leve rozamiento contra la masa líquida produce ondas que son suficientes para auventar a los peces.

15.-

Teniendo en consideración el anterior razonamiento y, sabiendo que las caretas existentes solo dan un cono de visión óptica de unos 60 a 90 grados, el recurren-



52204

20.-

te ha ideado y realizado una careta con mitilla de tres lentes que dan una visión angular de 180° o sea media circunferencia sin tener que ladear para nada la cabeza.

25.-

En la hoja gráfica que se adjunta aparecen esquemas que muestran un caso de realización práctica inmediata del modelo, dado a título de ejemplo demostrativo que facilite su descripción.

La Fíg, 1ª., se muestra la careta vista superiormente.

La Fig. 2ª., se dibuja la silueta frontal de las mirillas.

30.-

y La Fig. 3ª., se reproduce el aspecto lateral en alzado del conjunto del dispositivo.

35.-

Siguiendo los diseños, vemos que la mascarilla (1) consta de tres mirillas; una frontal apaisada (2) paralela a la línea de los ojos usuario, y otras dos (3 y 4) una a cada lado más pequeñas y redondas, inclinadas angularmente con respecto a la primera. Tal como se comprueba en la Fig. 1ª, donde se ven los tres cristales (5, 6 y 7) formando una línea quebrada.

40.-

Otra de sus particularidades es la de que el tubo respirador (8) se situa en la parte superior de la mascarilla inserta en el orificio (9) adecuado para tal finalidad elevándose sobre la cabeza por la línea media de la frente. En la Fig. 3ª., se muestra la posición que adopta, y la retención que experimenta por medio de un tirante o brida (10) auxiliar que se halla en dependencia

45.-

de otro tirante (11) que rodea la cabeza en su zona media transversal. Este tirante afianza sus extremos en dos pasadores metálicos (12) retenidos en dos muñones (13 y 13") existentes en las espejeras laterales (14) del cuerpo de



52204

50.-

caucho que forma la mascarilla. 20

De uno de los dos muñones se hace depender, asimismo la hebilla (15) que sostiene la cogotera (16).

55.-

Los tres cristales que integran las correspondientes mirillas se hallan empotrados con las completas garantías de estabilidad que ya son conocidas en ésta clase de instrumentos, en un marco cilíndrico (17) que circunda y dibuja los contornos de dichos cristales, siendo éste uno de los detalles más variables en la realización de ésta careta, la cual será llevada a la fabricación según las normas generales y los materiales ya conocidos, sin que las citadas variantes y todas las de calidades, medidas, y presentación en general, lleguen a alterar ni modificar la esencialidad del modelo previsto.

60.-

NOTA

65.-

En resumen, la presente solicitud de Modelo de Utilidad recaerá sobre las siguientes reivindicaciones:

70.-

1ª.- Una careta perfeccionada para inmersiones submarinas que se caracteriza por presentar tres mirillas una frontal y dos laterales, colocadas entre sí angularmente en forma tal que siendo las dos menores laterales prolongación de la mayor y central, concede al portador de la careta un campo óptico equivalente a un ángulo de 180 grados.

75.-

2ª.- Una careta, según la anterior reivindicación caracterizada porque presenta en su cuerpo de goma de la mascarilla en la parte superior, y en la línea central, el orificio correspondiente al empalme del tubo respirador, el cual se eleva por la parte superior y central de la cabeza.



52204

80.-

3.- Una careta, según las anteriores reivindicaciones caracterizada porque el cristal de la mirilla central tiene una forma cuadrangular apaisada, de lados suavemente curvados, y las dos laterales, de forma redonda y tangente a la primera.

85.-

4.- Una careta, según las anteriores reivindicaciones caracterizada porque la mascarilla de caucho está equipada además de la cogotera usual, con una brida superior transversal que tiene su fijación en dos pasadores metálicos que se hallan reñidos en unos muñones existentes en las orejas laterales de la mascarilla.

90.-

5.- UNA CARETA PERFECCIONADA PARA INMERSIONES SUBMARINAS.

Según se describe en la presente memoria que consta de cuatro hojas escritas a máquina por una sola cara y dibujos adjuntos.

95.-

Madrid a 20 de enero de 1956.



20

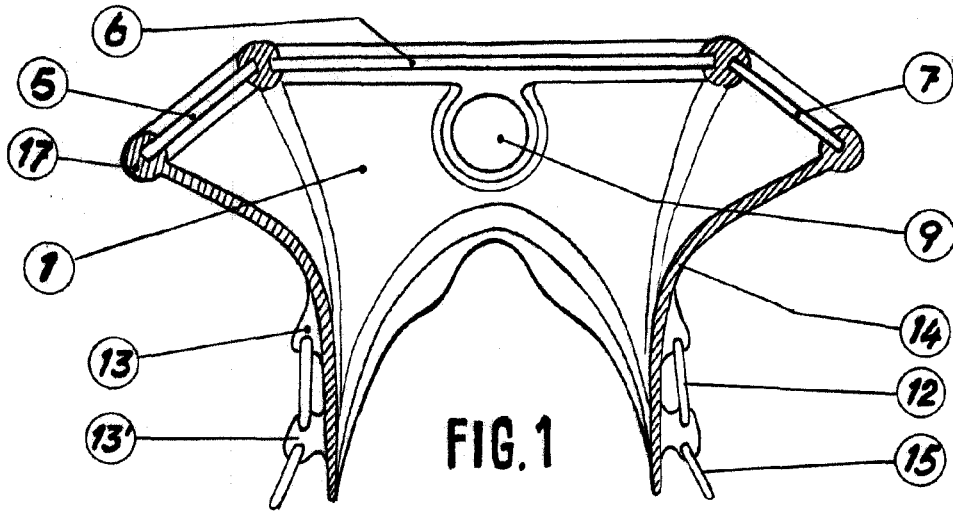


FIG. 1

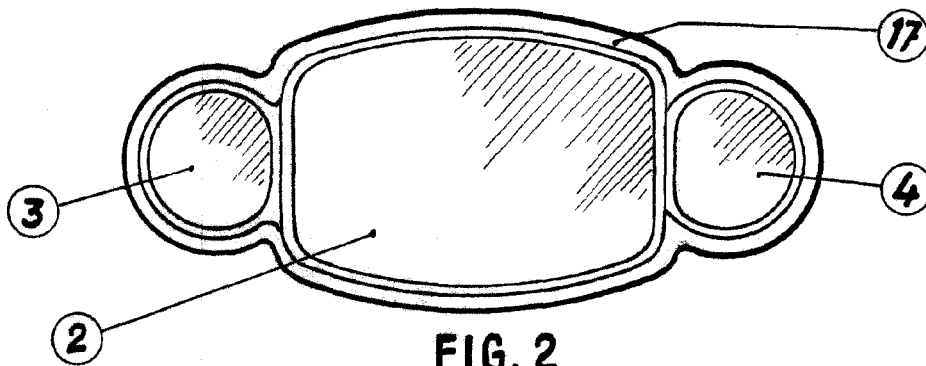


FIG. 2

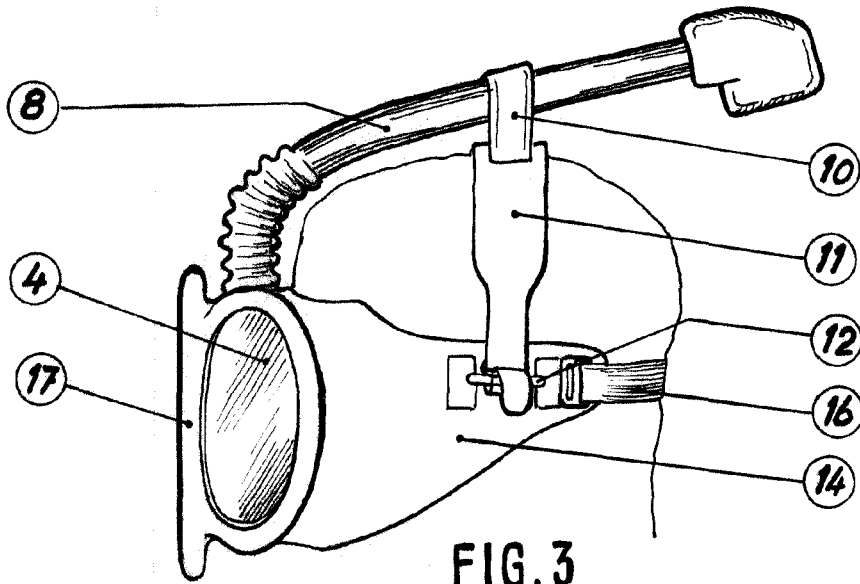


FIG. 3

Plana

ESCALA VARIABLE

ESCALA VARIABLE
20 ENCL. 1906
Madrid de de 19