

52198



52198



MEMORIA DESCRIPTIVA

5. Correspondiente al registro de Modelo de Utilidad que, por veinte años, se solicita para España y sus Colonias, a favor de Don Claudio ESTEBAN SICART, de nacionalidad española, residente en Barcelona, calle de Bretón de los Herreros, nº 17

p o r

"NUEVO JUGUETE"

10. Sabido es que a los juguetes se les dota, en la actualidad, de toda clase de dispositivos e ingenios a fin de que capten la atención de los niños y por lo tanto que puedan desarrollar, plenamente, el objeto perseguido, es decir, entretener a los chicos.

15. Lo que se trata de conseguir con el objeto del presente Modelo es obtener, un nuevo juguete, móvil o estático, acuático o no, que presente la novedad de ir provisto de un surtidor continuo, con lo cual capta de una manera distinta a la hasta ahora conseguida, la atención de los infantes.

Para una mejor interpretación, se describe a continua-

52198

20 EN



ción, un caso de realización práctica, a título de ejemplo no limitativo, acompañándose de una hoja de dibujos que se representa, en alzado y sección, un juguete construido según la invención.

5. Consiste ésta, en disponer un recipiente (1), (con lastre (2). Este recipiente (1) tiene dispuesto, verticalmente, un tubo (3) que llega por su parte inferior hasta cerca del fondo del recipiente (1) y por su otro extremo comunica con el exterior.

10. El recipiente (1) comunica con un segundo recipiente (4) por medio de un tubo (5) fijo o de quita y pon, frágido o flexible de diámetro adecuado, el extremo del cual se introduce en dicho recipiente (4) hasta llegar cerca de la parte superior del mismo.

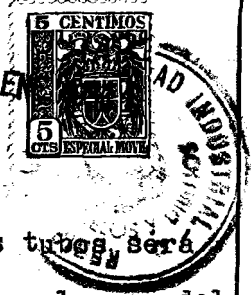
15. En este segundo recipiente (4) hay dispuesto, asimismo, un tubo vertical (6) que comunica con el exterior y llega cerca de la parte inferior del recipiente (4).

20. El recipiente (4) irá dispuesto dentro de cualquier carcasa (7) imitando cualquier animal u objeto. Incluso el propio recipiente (4) constituirá, si así es conveniente, la propia carcasa imitativa del objeto que se desee.

El recipiente (4) se llena de líquido, mientras que el recipiente (1), sin líquido, se introduce en una masa líquida.

25. Inmediatamente que la masa líquida entra por el tubo (3) en el interior del recipiente (1) el aire que se encuentra en el interior del mismo es desalojado por el líquido, y se ve forzado a salir, a presión, por el tubo comunicante (5) y entrar en el recipiente (4), lleno de líquido, sobre el cual presiona y a su vez desaloja por el conducto (6), en forma de surtidor, creando el efecto que en Física se conoce

20 E



52198

como "Fuente de Herón".

Ni que decir tiene que el diámetro de los tubos será variable, a fin de conseguir, con diferencias en el paso del líquido por los mismos, que el surtidor sea de mayor o menor duración y altura, y en general serán variables todos cuantos detalles de material, color y demás, no alteren, cambien o modifiquen la esencialidad de la invención.

N O T A

10. Descrito el objeto y utilidad de la invención, lo que se declara como no divulgado ni practicado en España, comprende las siguientes reivindicaciones:

15. 1ª.- Nuevo juguete, caracterizado por el hecho de consistir en un recipiente, lastrado, que comunica, con un segundo recipiente, de forma, material y tamaño convenientes, por medio de un tubo de diámetro, longitud y material adecuados, el cual introduciéndose en el segundo de aquellos, llega hasta casi la parte superior del mismo, teniendo ambos recipientes, sendos tubos verticales que comunicando con el exterior por un extremo, por el otro llegan casi a la parte inferior del recipiente respectivo, estando lleno de líquido el segundo, mientras que el primero lastrado, y sin líquido en su interior, se sumerge en una masa líquida, con lo que cuando ésta se introduce a través del conducto vertical, el aire contenido en el recipiente lastrado, es desplazado del mismo y obligado a salir a presión por el tubo comunicante con el segundo recipiente lleno de líquido, el cual a su vez, es presionado y obligado a salir, también a presión, en forma de surtidor, por el tubo en comunicación con el exterior.

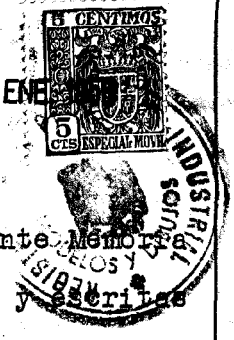
20.

25.

20 ENE

52198

2ª.- NUEVO JUGUETE.



Según se describe y reivindica en la presente Memoria descriptiva, que consta de cuatro hojas foliadas y escritas por una sola cara y acompañada de una hoja de dibujos.

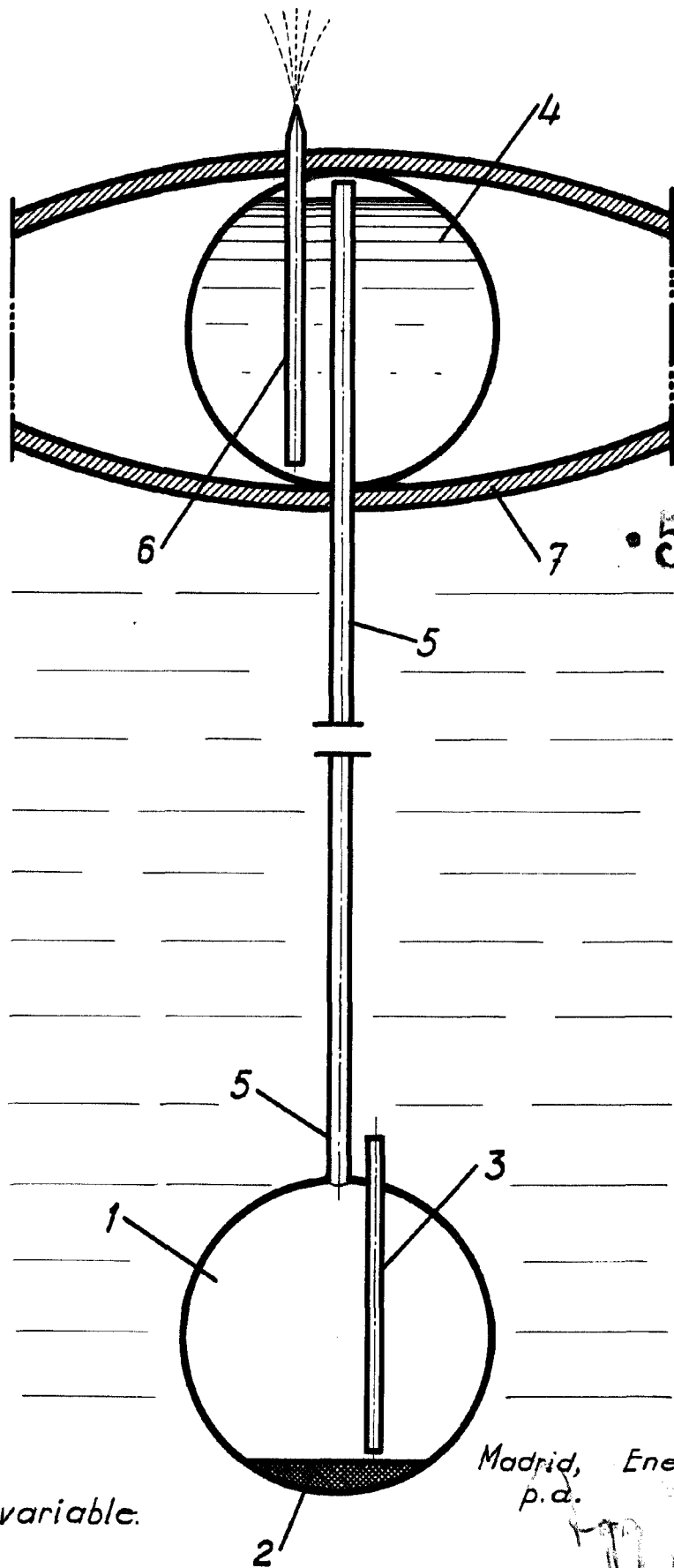
Madrid, a 20 de Enero de mil novecientos cincuenta y cinco.

P.A.,

Antonio Aricha



20 ENE.



52198

Escala variable.

Madrid, Enero de 1956  
p.d.