

213972

52197E



52197E



MEMORIA DESCRIPTIVA

Correspondiente al registro de Modelo de Utilidad que, por veinte años, se solicita para España y sus Colonias, a favor de Don Bartolomé MELERO ALBRED A, de nacionalidad española, residente en Barcelona, calle de Enrique Granados, nº 135

p o r

«NUEVAS PASTAS PARA ENCUADERNACIONES»

Hasta ahora las encuadernaciones efectuadas con tapas o pastas cubiertas con material plástico laminar flexible, adolecían del defecto de que al poco tiempo de usarse la encuadernación, cualquier doblado de las tapas ocasionaba la pérdida de la erectilidad de las mismas, así como rápidos despegues de la lámina de material plástico, con lo que su aspecto estético así como su objeto utilitario quedaban notablemente mermados.

Esta falta de erectilidad y el despegamiento de la lámina de material plástico es debido a que en la actualidad las tapas o pastas están formadas con placas de cartón que

•52197

20 EN



luego se forran con una funda de material flexible queda unida por cosido.

5. Cuando dicho cartón es doblado, formando uno o más pliegues, pierde rápidamente su forma inicial y, por lo tanto, el erguimiento que se perseguía.

Por otra parte, el hilo del cosido siega en poco tiempo el material plástico como consecuencia de constantes tensiones a que las tapas están sometidas, produciéndose el consiguiente desgarró del mismo.

10. Pues bien, con el objeto del presente Modelo de Utilidad se eliminan dichos inconvenientes, obteniéndose encuadernaciones cuyas pastas no se doblan permanentemente, ni se descosen o desgarran por las tracciones y esfuerzos a que dá lugar un uso normal.

15. Con objeto de que quede perfectamente determinado en qué consiste la nueva encuadernación que motiva la presente invención, se representan en una hoja de dibujos adjunta, que se acompaña a título de ejemplo sin carácter limitativo, tres figuras que facilitarán una correcta interpretación de la descripción que, de la citada encuadernación, se expone a continuación en un supuesto de realización práctica.

En dichos dibujos, la figura 1 muestra una vista en perspectiva de un volúmen encuadernado con tapas y cubiertas dispuestas según la invención.

25. La figura 2, pretende ser representativa de la forma en que se realiza la unión de la encuadernación a la reunión de varios pliegos o cuadernos constitutivos del volúmen y, finalmente:

30. En la figura 3, se representa, según una vista en sección, la forma en que quedan dispuestas las tapas y cubiertas que constituyen la encuadernación propiamente dicha.

20 ENE



- Consiste la nueva encuadernación que se describe en la adecuada reunión en un bloque, de una cantidad variable de hojas (1), que luego quedan fijadas entre una cubierta que está compuesta por unas pastas o tapas (2) constituidas por una lámina de material plástico sensiblemente rígido (3), que queda alojada dentro de una funda de material resino plástico flexible, (4), a la cual queda soldada electrónicamente, dando como resultado la obtención de un tomo (Fig.1) en el que el bloque de hojas (1) queda solidarizado por su lomo (5) a la cubierta integrada por las pastas o tapas (2) dispuestas según la forma indicada en las que se procede, antes o después de la solidarización apuntada, al estampado, plano o en relieve, de los distintos motivos (6) o inscripciones que hayan de quedar visibles en las superficies externas de la cubierta, o solamente visibles por el intercalado de cualquier hoja impresa, así como las que hayan de figurar en el lomo (5) del mismo, cuya flexibilidad es suficiente en todos los casos para permitir repetidas aperturas y cierres del volumen, para cualquier página que interese.
- 5.
- 10.
- 15.
20. Se sobreentiende que en el presente caso, serán variables cuantos detalles de construcción no alteren, cambien o modifiquen la esencia de la invención.

N O T A

25. Descrito el objeto y utilidad de la invención, lo que se declara como no divulgado ni practicado en España, comprende las siguientes reivindicaciones:

1ª.- Nuevas pastas para encuadernaciones, caracterizadas esencialmente por el hecho de que están constituidas por una lámina de material plástico que es sensiblemente rígida,

- 4 -
• 52197 | 20 EN



cubierta por una funda laminar de material resino plástico flexible, unidas entre sí por soldadura electrosónica, estando ambas pastas vinculadas por una zona flexible sin alma, entre las cuales hay dispuesta una lámina impresa.

5. 2ª.- NUEVAS PASTAS PARA ENGUADERNACIONES.

Según se describe y reivindica en la presente Memoria descriptiva, que consta de cuatro hojas foliadas y escritas por una sola cara y acompañada de una hoja de dibujos.

Madrid, a de Enero de mil novecientos cincuenta y seis.

P.A.,

Antonio Aricha
p. p.

52197

20 ENE



FIG. 1

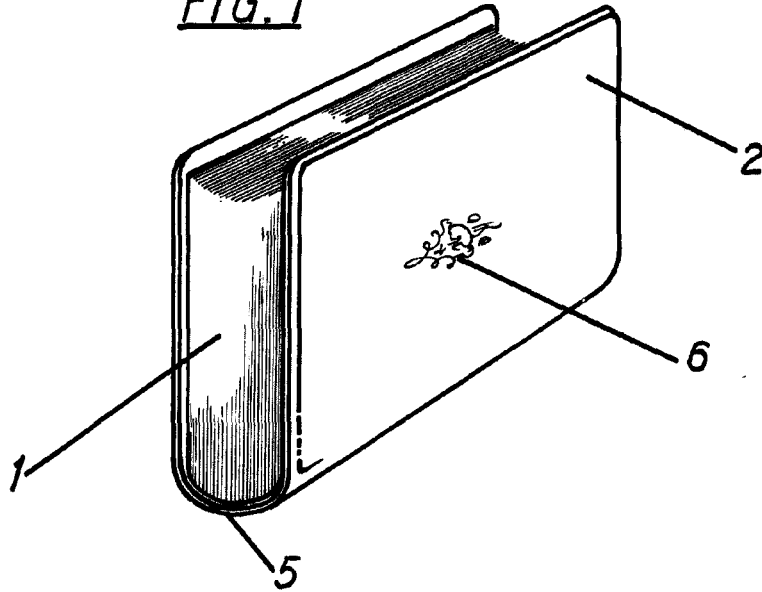


FIG. 2

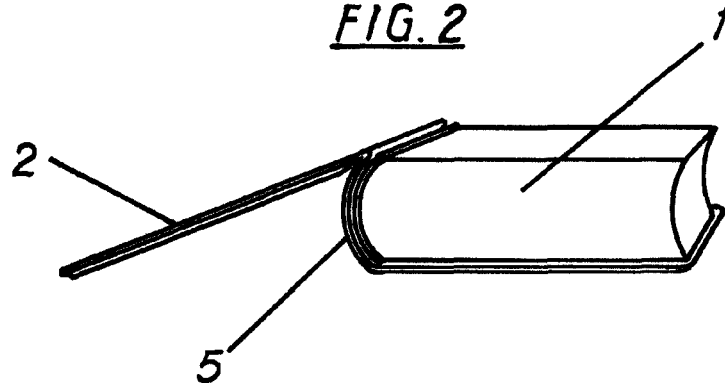
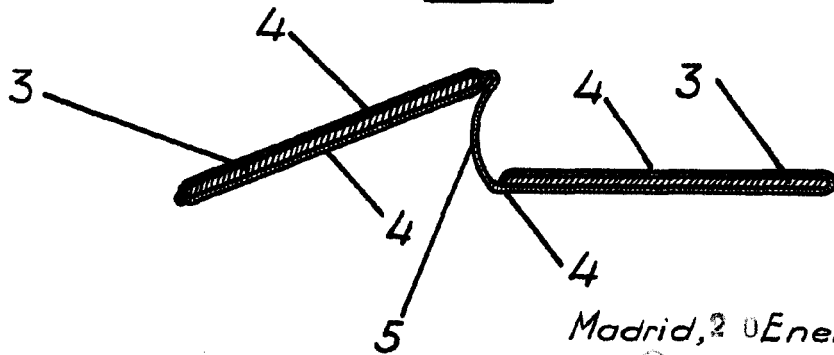


FIG. 3



Escala variable.

Madrid, 20 Enero de 1956

p. a.

Antonio Alca

[Handwritten signature]