



.52177

M O D E L O
D E
U T I L I D A D

a favor de Don MIGUEL MARTÍNEZ-CANTULLERA PUJOL y Don FRANCISCO MARTÍNEZ-CANTULLERA PUJOL, ambos de nacionalidad española, residentes en Barcelona, calle Novell, 44-46, por "PROTECTOR PARA TERMINALES DE CABLES".

- . -

MEMORIA DESCRIPTIVA

La presente invención se refiere a un protector para terminales de cables, cuya práctica disposición permite efectuar la operación de sustituir o reparar los cables con la máxima facilidad y limpieza.

5. Cualquiera de las piezas conocidas actualmente para la protección de terminales de cables, presenta varios inconvenientes para realizar rápida y eficazmente la sustitución de estos inconvenientes que son eliminados con el empleo del protector objeto de la invención,
10. pues su original disposición permite efectuar esta ope-



1956

•52177

ración con la máxima rapidez y con el mínimo de esfuerzo.

El protector objeto de la invención se caracteriza esencialmente por presentar uno de sus lados abiertos, estando provistos ambos bordes de la abertura de unos acoplamientos que se complementan entre si al unir los bordes. Estos acoplamientos están perforados axialmente y al encajar entre si, coinciden las perforaciones, lo que permite introducir a lo largo de ellas un pasador que las retiene, quedando completamente cerrado el protector.

5.

10.

Para la mejor comprensión de cuanto se indica en la presente memoria descriptiva, se acompaña un dibujo en el que, esquemáticamente y tan sólo a título de ejemplo, se representa un caso práctico de realización del objeto de la invención.

15.

En dicho dibujo, la figura 1, representa una vista en perspectiva de un protector de terminales de cables para motocicleta, indicando la forma de encaje de los acoplamientos; la figura 2, un alzado lateral del mismo en posición de cerrado; la figura 3 una sección transversal por III-III de la figura 2; y la figura 4, una vista en alzado del protector.

20.

25.

En el aludido dibujo, el objeto de la invención está constituido por una pieza de goma conformada para proteger los terminales de cables de una motocicleta, que presenta en uno de sus extremos una embocadura -1- circular para la entrada de los cables y en el otro extremo una abertura -2- para la salida de los mismos. Uno de sus lados está abierto en sentido longitudinal y ambos bordes

52177



- de la abertura presentan unos acoplamientos -3- que se complementan al juntarse. Cada uno de estos acoplamientos presenta una perforación -4- axial, de forma que al quedar cerrada la abertura lateral del protector -5- por el encaje entre sí de los acoplamientos -3-, coinciden las perforaciones formando un paso por el que se introduce un pasador -6- que las sujeta y mantiene unidas, formando el cierre del protector. Con esta disposición, el cambio de cables se realiza con suma facilidad. No es necesario pasarlos por las aberturas extremas con el consiguiente empleo de tiempo y paciencia para superar las dificultades. Basta con separar el pasador para que el protector quede abierto y por la abertura lateral se quitan y ponen los cables con la máxima facilidad, rapidez y limpieza.
- 5.
- 10.
- 15.

Se comprende que serán independientes del objeto del presente modelo de utilidad, los materiales empleados en su construcción, dimensiones y todo cuanto no afecte a la esencialidad de la invención.

• • •

NOTA

20. Se reivindica como objeto del presente modelo de utilidad:-

1. Protector para terminales de cables que se caracteriza por estar constituido por una pieza debidamente

•52177

12 E



conformada, abierta longitudinalmente por uno de sus lados, cuyos bordes están provistos de unos acoplamientos que se complementan entre sí, presentando dichos acoplamientos, unas perforaciones axiales que coinciden al complementarse y por los cuales se introduce un pasador, que la retiene e inmoviliza.

2. Protector para terminales de cables.

La presente memoria consta de cuatro hojas foliadas, escritas por una sola cara.

Barcelona, a 12 de enero de 1956.

Miguel MARTINEZ-CANTULLERA PUJOL
Francisco MARTINEZ-CANTULLERA PUJOL

p.a.

I. PONTI

P. P.

•52177

Fig. 1

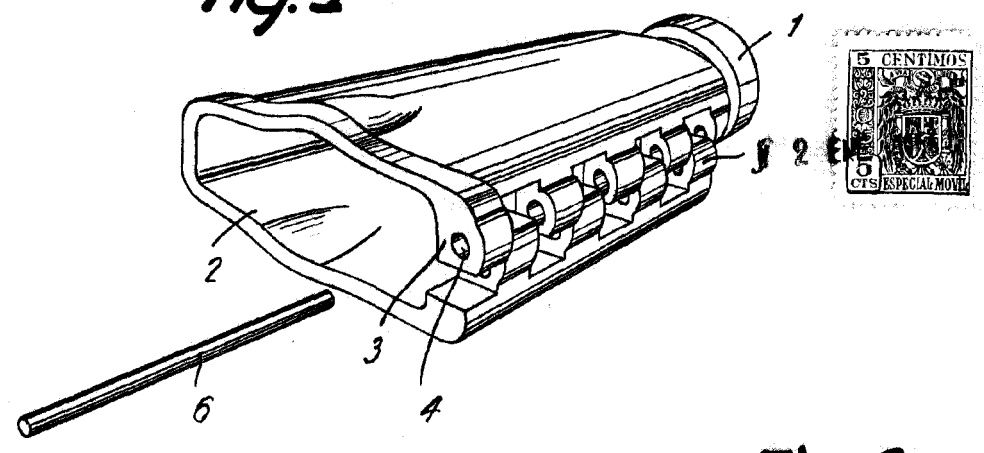


Fig. 2

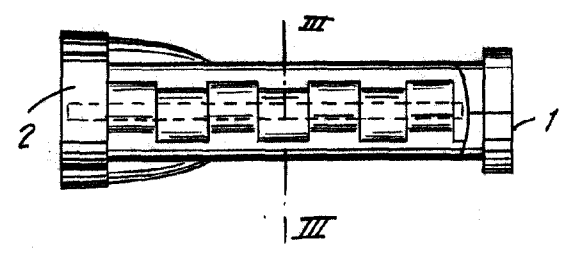


Fig. 4

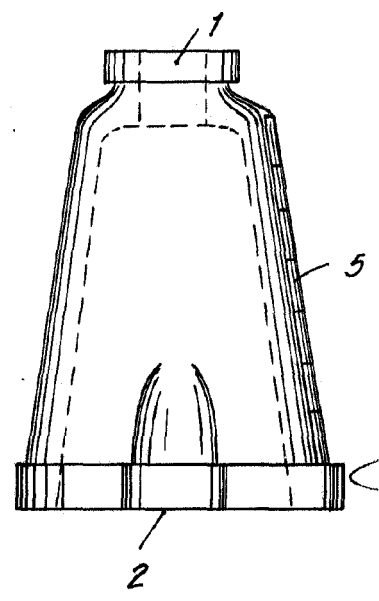
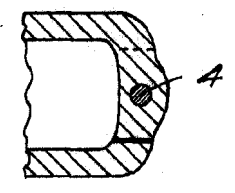


Fig. 3



Barcelona, 12 Enero 1956
Miguel Martínez-Cantullera Pujol
Francisco Martínez-Cantullera Pujol
f.o.

I. PONTI
D.P.