



54257-9E

MODELO DE UTILIDAD

por 20 años

por "UN CHASIS PARA DIAPOSITIVAS", a favor de Germán Industrial, S.A., de nacionalidad española, domiciliada en Barcelona, Gerona, 84.

=====

MEMORIA DESCRIPTIVA

El chasis que se describe en este Modelo de utilidad, presenta ventajas sobre los ya conocidos, espe-
cialmente facilitando la colocación de la diapositiva,
al mismo tiempo que impide la penetración del polvo,
5. siendo además inalterable al calor.

Para mejor comprensión de sus características, se adjuntan unos dibujos de una de sus realizaciones, como ejemplo.

La figura I muestra un despiece del chasis, estan



10. do formado por un marco rígido -1-, con una ventana rectangular -2- en su centro, y unas guías -3- en tres de sus lados, por las que se hace pasar un segundo marco -4-, de cierto espesor, con una amplia ventana -5- en su centro, mayor que la del marco -1-, en la que se aloja primeramente un cristal -6-, de iguales dimensiones que la ventana -5-, apoyado contra -1-, sobre él se centra la diapositiva -7- y finalmente se cubre con el segundo cristal -8-, siendo el espesor de -6-, -7- y -8-, igual al del marco -4-.

20. El chasis se completa con una tapa posterior -9- que se hace entrar por las mismas guías -3-, y por el lado opuesto a -1-, de modo que encierre a la diapositiva, teniendo como es natural su correspondiente ventana -10- en el centro. Además, esta tapa -9- tiene dos embutidos longitudinales -11- para proporcionar una presión suave sobre los vidrios que protegen la diapositiva y otros dos circulares -12- cerca de su borde superior para que entre el último tramo con algo de presión. Sobre los embutidos -12-, hay dos pequeños taladros -13-, en los que penetran las puntas -14- de la entrada de las guías -3-, con el objeto de retener ligeramente a la tapa -9-, una vez cerrada.

30. La figura II muestra un corte del chasis una vez montado, pudiéndose observar que el reborde -15- del lado superior de la tapa -9- recubre la entrada del chasis, enrasando exteriormente con la superficie del marco -1-.

35. Finalmente, la tapa -9- tiene una ventana -16- alargada en su parte superior, a través de la cual se pueden leer las indicaciones que se pongan, de la dia-

40.



positiva.

Todo cuanto no afecte, altere, cambie o modifique la esencia del chasis descrito, será variable a los efectos del actual Modelo.

45.

N O T A.

Se reivindica como objeto de este registro por Mo
delo de utilidad:

50. 1. - Un chasis para diapositivas, caracterizado porque esencialmente consta de dos marcos rígidos, uno exterior y otro interior, y una tapa deslizante ocluyendo y encerrando entre los tres, a dos cristales con la diapositiva centrada respecto a la ventana rectangular que tiene el marco exterior y la tapa.

55. 2. - El propio chasis de la reivindicación anterior, caracterizado porque el marco exterior presenta unas guías en tres de sus bordes, por las que entra deslizando, el segundo marco, de cierto espesor, con una ventana en su centro mayor que la del marco exterior, en la cual se alojan sucesivamente un cristal, la di
60. positiva y otro cristal, cerrándose el conjunto con la tapa posterior que se coloca por las mismas guías de antes.

65. 3. - El propio chasis de las reivindicaciones anteriores, caracterizado porque la tapa posterior, con una ventana en su centro en correspondencia con la del mar
co exterior, tiene en el lado superior una pestaña que al dejarlo colocado, cubre la entrada del chasis y se adapta a la superficie del marco.

70. 4. - El propio chasis de las reivindicaciones anteriores, caracterizado porque la tapa posterior, tiene dos pequeños taladros cerca de su lado superior, en los



que se pueden apoyar los extremos superiores de las guías; debajo de los taladros dos pequeños embutidos circulares; junto a los lados mayores de la ventana otros dos embutidos alargados, y a un lado de su parte alta una pequeña mirilla.

75. Sean cuales fueren las circunstancias que concurren en la esencialidad del Modelo de utilidad definido en las anteriores reivindicaciones, cual objeto es:

80. 5. - "UN CHASIS PARA DIAPOSITIVAS".

Consta la presente memoria de cuatro hojas foliadas, mecanografiadas por una sola cara y del dibujo unido a la misma.

85. Barcelona, nueve de enero de mil novecientos cincuenta y seis.

P.A. de Germán Industrial, S.A.,

L. DURAN
P. P.

52175

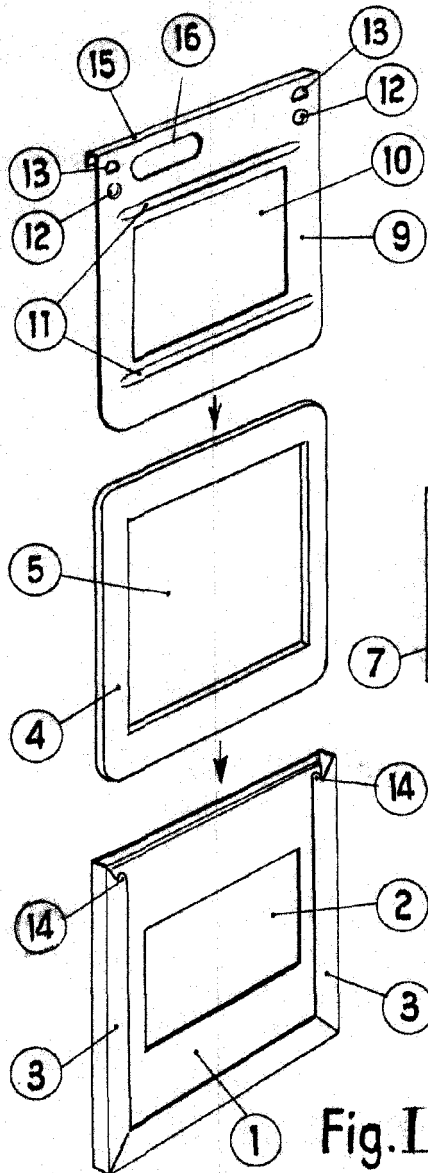


Fig. I

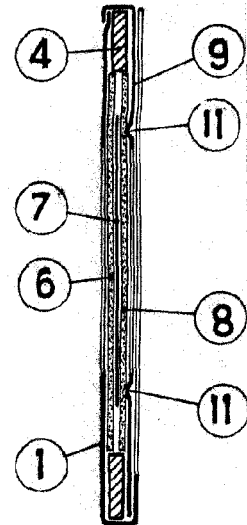


Fig. II

BARCELONA, 9 ENERO DE 1956

L. DUMAN
P.P.

ESCALA VARIABLE