





mismo en toda España, Colonias y Protectorado.

10

A continuación se hará una descripción completa del aludido salero, con referencia a los planos que se acompañan, en los cuales se representa, a simple título de ejemplo, no limitativo, una forma preferente de realización, susceptible de todas aquellas modificaciones de detalle que no alteren fundamentalmente sus características esenciales.

15

En dichos dibujos:

Las figs. 1, 2 y 3 representan independizadas las diferentes piezas que componen el salero.

20

La fig. 4 ilustra el salero armado, visto en alzado y media sección.

25

Según el ejemplo de ejecución representado el salero preconizado está integrado por un cuerpo recipiente (2) rematado por un casquete (1) en forma de seta y una tapa-base (2) que ajusta a dicho cuerpo mediante un rebaje circular (3).

30

Dicha pieza de cierre (2) presente axialmente un cono hueco (4) con vértice truncado y abierto (5), que queda emplazado dentro del cuerpo recipiente (2), constituyendo un conducto para la sal que vierte espolvoreada a través de los orificios (7) de una base cónica (6) acoplada al orificio inferior de salida de dicho cono.

35

El fondo del salero tiene una disposición circular acanalada, lo que unido a la concavidad interior del casquete (1) y a la conicidad del cierre (6), permiten una perfecta expulsión espolvoreada del contenido hasta el total agotamiento del mismo.

Aun cuando en esta Memoria se ha hecho expresa referencia a un salero, es evidente que el mis-



40

mo sistema puede ser aplicado a otros utensilios destinados al rociado o suministro de sustancias pulverulentas, sean utilizables para condimentos alimenticios u otras de distinto género, como por ejemplo, insecticidas, polvos de talco o medicinales y similares.

45

La forma, dimensiones y materiales podrán ser variables y en general cuanto sea accesorio y secundario, siempre que no altere, cambie o modifique la esencialidad del objeto que se describe.

50

Los términos en que queda redactada esta Memoria son ciertos y fiel reflejo del objeto descrito, debiéndose tomar con carácter amplio y nunca en forma limitativa.

N O T A

55

El MODELO DE UTILIDAD que se solicita recaerá sobre las particularidades características de las siguientes reivindicaciones:

1ª.- Un nuevo salero, caracterizado por comprender un cuerpo recipiente rematado por un casquete a modo de seta que se dispone invertido y acoplado a una tapa base de sustentación del conjunto.

60

2ª.- Salero según la reivindicación primera, caracterizado porque dicha tapa-base presenta un



65

cono hueco con vértice truncado y abierto, que queda emplazado dentro del mencionado recipiente, constituyendo un conducto para la expulsión de la sal que, vierte espolvoreada a través de los orificios de una base cónica adaptada al orificio inferior de salida de dicho cono.

70

3ª.- Salero, según las reivindicaciones anteriores, caracterizado por el hecho de que su fondo tiene una disposición circular acanalada lo que unido a la concavidad interna del casquete y la conicidad del cierre perforado, permite una racional acumulación del contenido y su expulsión espolvoreada hasta su total agotamiento.

75

4ª.- "UN NUEVO SALERO".

-----

Todo según queda expuesto en la precedente Memoria que consta de cuatro hojas foliadas y mecanografiadas por una sola cara y hoja de dibujos que a la misma se acompaña.

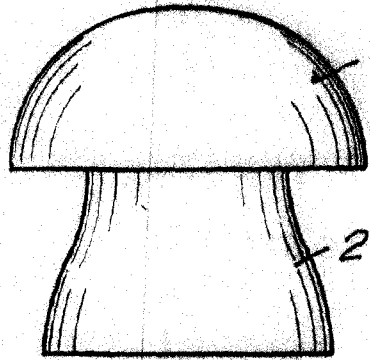
Madrid, 17 de Enero de 1956.

PEDRO BARCOS BLASCO y

JUAN DIAZ GIL,

P.A.

FIG. 1



1.52153

17 ENE 1956



FIG. 4

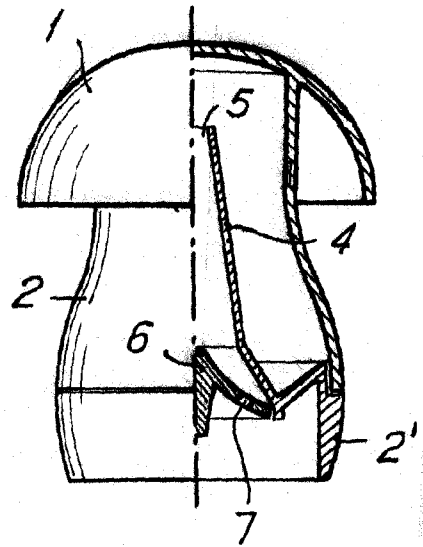


FIG. 2

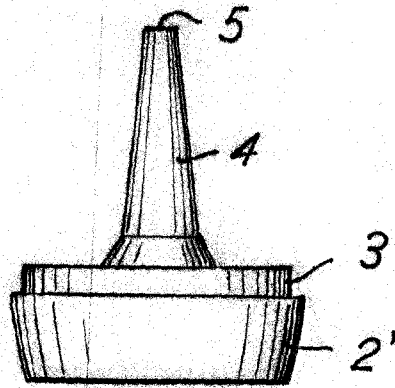
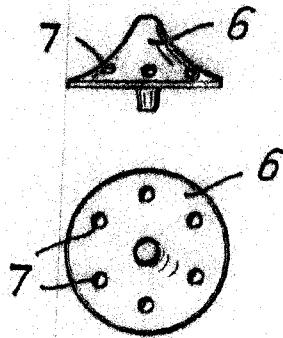


FIG. 3



Madrid. 17 ENE. 1956

*[Handwritten signature]*

Escala variable

*Polvo*