

•52145



MODELO DE UTILIDAD

por "Abrelatas Universal", a favor de Don CARLOS KUHN DE LA ESCOSURA, domiciliado en Madrid.

MEMORIA

Conocidas son las dificultades que hoy día acosan a las amas de casa; éstas van en aumento diario y únicamente pueden ser resueltas por la técnica. Todo mecanismo o dispositivo pues que esté en condiciones de reducir a un mínimo el esfuerzo del ama del hogar ó de la servidumbre, que ahorre tiempo ó gasto es por lo tanto de interés nacional. Este es el caso del Modelo de Utilidad objeto de esta Memoria, consistente en un abrelatas sencillo y eficiente que permite con suma facilidad abrir toda clase de latas de conservas, de los más distintos tamaños y procedencia, y que se caracteriza por estar compuesto de dos pletinas (1 y 2), de las que una (1) es portadora de la cuchilla o cortador (3) y la otra (2) es portadora de la rueda dentada o de arrastre (4), a la que va fijada la llave (5) para efectuar su movimiento giratorio. Estas dos pletinas (1 y 2) van unidas por un remache (6) de forma que ambas puedan separarse o unirse, separando o uniendo la uña de la cuchilla (3) a la rueda de arrastre (4). Separando ambas pletinas y colocando la rueda de arrastre en la parte inferior del bordón de la lata, se unen ambas de tal forma que la uña se clava en la tapa de la lata junto al borde interior, pudiendo entonces hacer girar la llave (5) con lo que se corta el disco de la tapa con la máxima perfección y el mínimo esfuerzo.

Descrito este Modelo y con la salvedad de que podrán introducirse en él modificaciones que no afecten a su esencialidad concretada en las siguiente

REIVINDICACIONES:



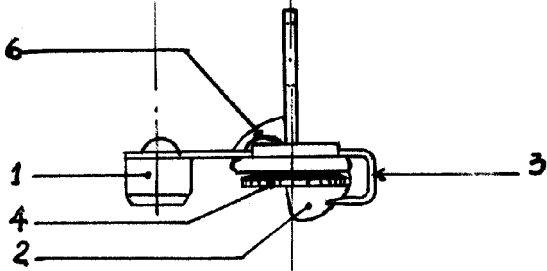
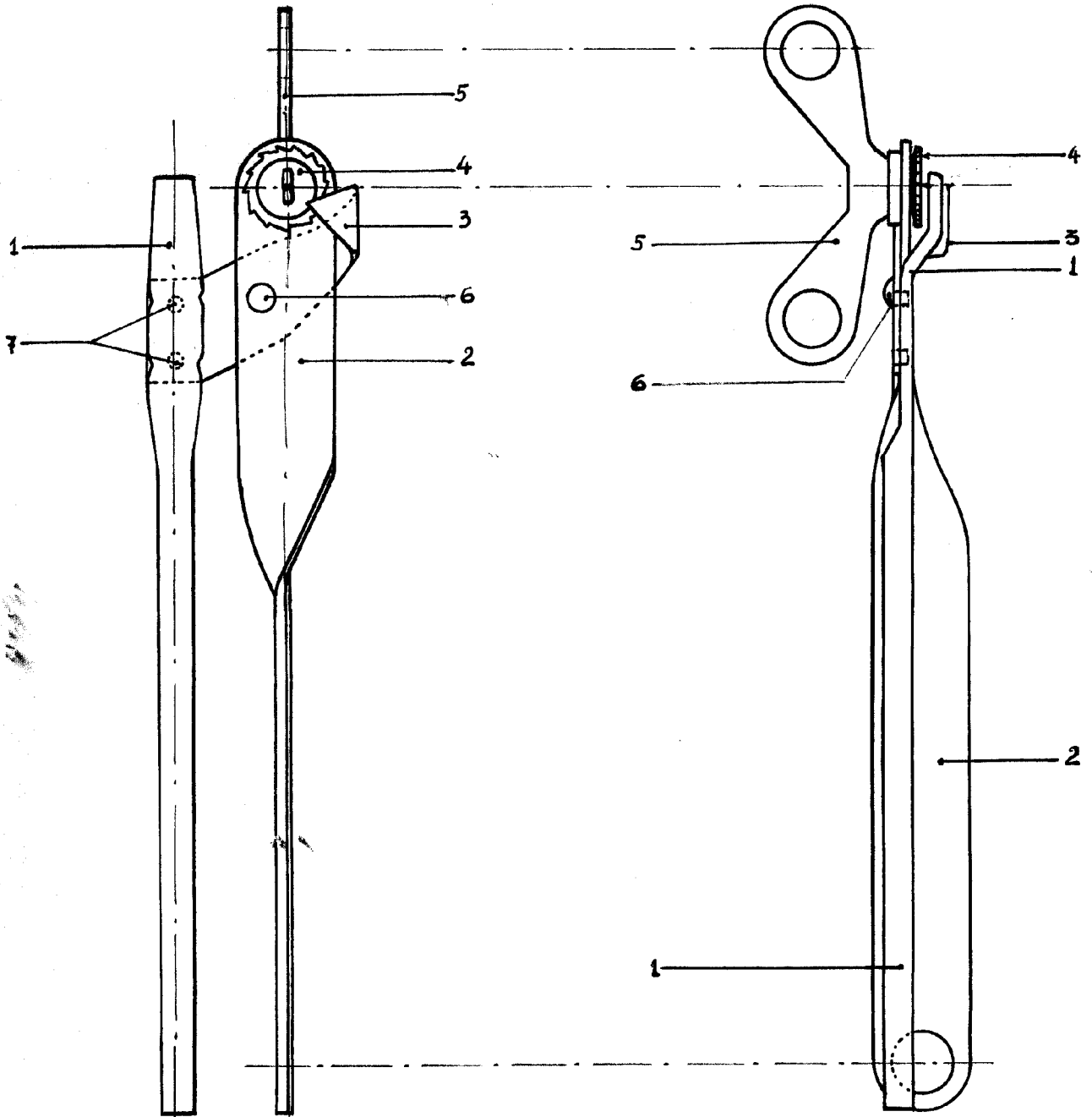
- 1ª. - "Abrelatas Universal".
- 30.- 2ª. - Abrelatas a que se refiere la reivindicación anterior, que se caracteriza además por constar de dos pletinas o varillas que giran en forma de tijera sobre un pivote ó remache situado fuera de una de ellas y a la que va ajustado el cortador.
- 35.- 3ª. - Abrelatas a que se refieren las reivindicaciones anteriores, caracterizado además porque el cortador plano en su base de sujeción está volteado en su extremo superior, formando una u con un lado muy corto.
- 40.- 4ª. - Abrelatas a que se refieren las reivindicaciones anteriores, caracterizado además porque la rueda de arrastre va sujeta a la pletina que es su portadora, por una llave que la pone en movimiento giratorio.
- 45.- 5ª. - Abrelatas a que se refieren las reivindicaciones anteriores, que se caracteriza además porque el movimiento de tijera se efectua fuera de una de las pletinas y sobre la cuchilla por medio de un eje o remache.
- 50.- 6ª. - Abrelatas Universal.

Todo ello según queda descrito en la presente Memoria redactada en dos hojas, foliadas, escritas por una sola cara en 53 líneas, y dibujos que la acompañan.

Madrid, 12 de Enero de 1956.

*C. Ruiz de la Hoz*

.52145



*A. Petre de la Cruz*