

594000



.52140

MODELO DE UTILIDAD

por 20 años

por "UN CHASIS PARA DIAPOSITIVAS", a favor de Germán Industrial, S.A., de nacionalidad española, domiciliada en Barcelona, Gerona, 84.

=====

MEMORIA DESCRIPTIVA

El chasis que se describe por este Modelo de utilidad, presenta algunas mejoras y ventajas respecto a los ya conocidos en el mercado.

Para mejor comprender las características de este 5. chasis, nos referiremos a los dibujos que, a título de ejemplo, se adjuntan.

El chasis consta de un amplio marco -1- rígido, con una reducida abertura rectangular central -2-, presentando tal marco un escalonado a tres planos sucesi-



10. vos -3-, -4- y -5-; en los centros de los lados mayores del rectángulo y en los arranques -6- de escalón más exterior, existen en cada lado una corta ranura -7-.

15. Un cristal -8- se ajusta y aloja en el plano y cavidad del escalón central -3-; encima del mismo, se centra la diapositiva -9-, que se cubre con el segundo cristal -10-, el cual se centra y fija por el segundo marco -11- perfectamente ajustado al segundo escalón -4-; luego se deposita el tercer marco -12-, que

20. presenta las lengüetas flexibles -13- que, dobladas, se hacen penetrar a través de las escotaduras -14- del -11-, por las ranuras -7-, para sujetarlo y afianzar y cerrar el conjunto; este tercer marco -12-, se ajusta

25. sobre el segundo -11- y queda enrasado con el primer y más exterior plano -5- del marco -1-; entonces se rebaten las lengüetas -13- sobre la cara opuesta del propio marco -1-. El marco -12- forma las nervaduras embutidas -15- como ya es usual en otros chasis.

30. Todo cuanto no afecte, altere, cambie o modifique la esencia del chasis descrito, será variable a los efectos del actual Modelo.

N O T A.

Se reivindica como objeto de este registro por Modelo de utilidad:

35. 1. - Un chasis para diapositivas, caracterizado porque esencialmente consta de tres marcos rígidos rectangulares, ajustables entre sí, ocluyendo y encerrando entre los tres a dos cristales con el cliché centrado con

40. ellos y con la abertura menor de los tres marcos; siendo esencial que los dos marcos más externos se enlacen entre ellos por lengüetas flexibles y doblables, oclu-



yendo al resto de piezas citadas.

45. 2. - El propio chasis de la reivindicación anterior, ca-
racterizado porque uno de los dos marcos externos, el
mayor de ellos, presente a partir de su abertura rectan-
gular central, tres escalones rectos y planos, en el
primero de los cuales se ajuste uno de los cristales y
en el segundo los marcos intermedio y el exterior menor
y presente además, centrados con dos de sus lados opues-
tos, coincidiendo con su escalón más externo, dos cor-
tas ranuras para permitir el paso de las lengüetas del
último marco, antes de ser rebatidas sobre el plano ex-
terior o dorsal del propio marco mayor y escalonado.

55. 3. - El propio chasis de las reivindicaciones anterio-
res, caracterizado porque el marco intermedio presente
su orificio rectangular igual al cristal y dos escotes
coincidentes con las ranuras del marco principal y con
las lengüetas del menor y posterior.

60. 4. - El propio chasis de las reivindicaciones anterio-
res, caracterizado porque el marco externo menor y pos-
terior presente su abertura central igual a la del mar-
co mayor, y forme exteriormente las dos lengüetas flexi-
bles, presentando además las dos usuales nervaduras embu-
tidas y una mirilla lateral que permite ver las indica-
ciones del mando intermedio.

Sean cuales fueren las circunstancias que concurren
con la esencialidad del Modelo de utilidad definido en
las anteriores reivindicaciones, cual objeto es:

5. - "UN CHASIS PARA DIAPOSITIVAS".

70. Consta la presente memoria de cuatro hojas folia-
das, mecanografiadas por una sola cara y del dibujo uni-
do a la misma.

• 52140



Barcelona, dos de enero de mil novecientos cincuenta y seis.

P.A. de Germán Industrial, S.A.,

L. DURÁN
P. P.

A large, stylized handwritten signature in black ink, written over the typed name "L. DURÁN".

52140



-2 EN

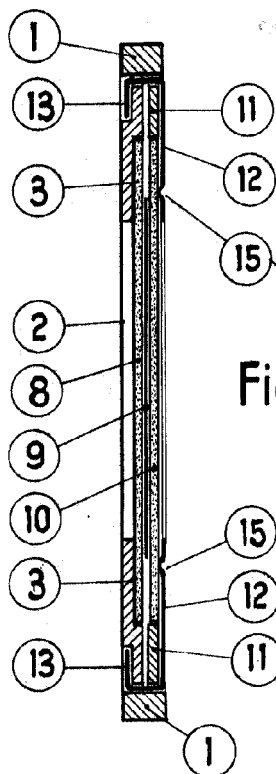


Fig. I

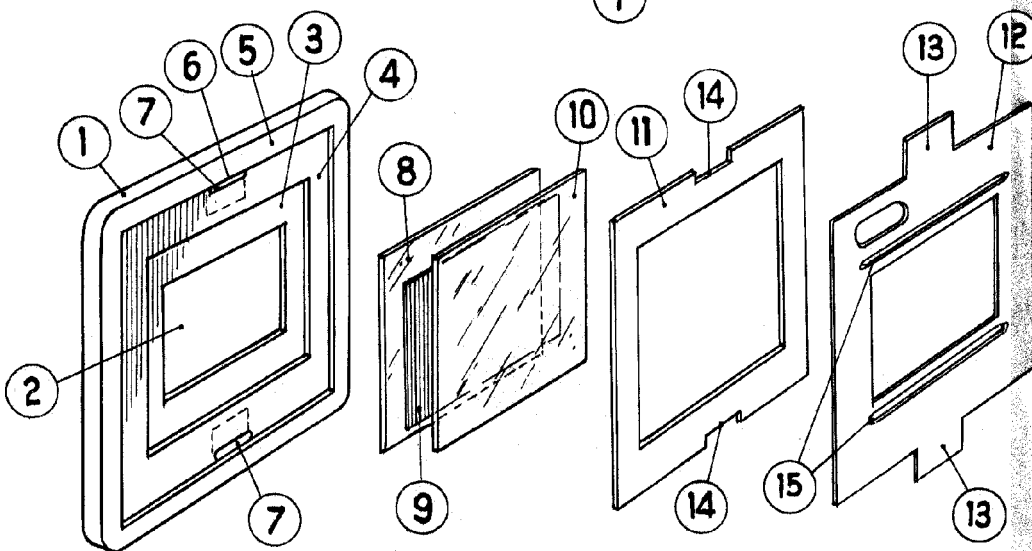


Fig. II

BARCELONA, 2 ENERO DE 1956

L. DURAN

P.P.

ESCALA VARIABLE