

16 EN



•52132

**M O D E L O
D E
U T I L I D A D**

para "DISPOSITIVO PERFUMADOR", a favor de DON JUAN SANTIAGO
MALO GHESA, domiciliado en BARCELONA, Avenida José Antonio
Primo de Rivera, núm. 256.

- . -

MEMORIA DESCRIPTIVA

El presente modelo de utilidad se refiere a un dispositi-
tivo perfumador autoevaporador o desodorante, que presenta la
ventaja sobre los conocidos, de poder ser colocado en el lugar
donde se desee sin que contraste desagradablemente con los ob-
5. jectos que le rodean y sin la posibilidad de que las esencias
o extractos utilizados para perfumar, o bien las sustancias
desodorantes puedan manchar el paramento u objeto al que el
dispositivo es aplicado. Como aplicaciones del dispositivo en
cuestión se cita el empleo del perfumador sobre vestidos, por
10. ejemplo como broche de pecho o solapa, como pendiente, y para

52132

16EN



su aplicación a recintos limitados, como perfumador, o desodorante, por ejemplo en armarios o cajones que contengan ropa, o en otros lugares, recintos o espacios de mayores dimensiones.

5. El dispositivo según el modelo se caracteriza porque comprende una placa de material transparente que presenta una concavidad en su cara posterior, en cuyo fondo está reproducido en bajorrelieve un motivo ornamental conveniente que resulta visible desde el exterior, y en cuya cavidad está fijado un recipiente que contiene el perfume y está provisto de aberturas que penetran hacia el interior a partir de la cara posterior del dispositivo y comunican con el interior del recipiente mediante aberturas situadas fuera del contacto con el paramento sobre el que se ha de colocar el dispositivo, estando dicho dispositivo provisto de un elemento de fijación al referido paramento.

15.

Para facilitar la explicación, se acompaña a la presente memoria una lámina de dibujos, en los que se ha representado una realización que se cita a título de ejemplo no limitativo.

En los dibujos:

20.

La figura es una sección diametral del dispositivo.

25.

En la realización ilustrada, el cuerpo exterior 10 es una placa de un material transparente, por ejemplo de poliestireno, acetato de celulosa o una resina acrílica, la cual es preparada de manera que presenta una ligera convexidad 11 en su cara exterior, y unos bordes laterales rectos 12 cuyo desarrollo puede afectar un contorno tanto circular como poligonal, según la forma exterior que se desee dar al dispositivo. La placa comprende asimismo una concavidad interna 13.

30.

La concavidad 13 presenta paredes rectas 14, cuyo contorno puede quedar definido según las mismas indicaciones he-



52132

5. chas para los bordes 12, y un fondo esencialmente plano 15. En este fondo 15 se produce en bajorrelieve una reproducción de cualquier motivo ornamental deseado, en el caso representado el bajorrelieve comprende una concavidad 16 que responde a la forma de la corola de una flor y una ranura periférica 17 que la rodea a cierta distancia de ella. La superficie de la concavidad 16 y de la ranura 17 puede ser recubierta por un revestimiento de material noble 18, por ejemplo oro, de manera que estos elementos son perfectamente visibles desde el exterior por transparencia a través del cuerpo 10. Para mayor realce de esta ornamentación, en el fondo de la concavidad 16 se aplica una delgada lámina coloreada 19, por ejemplo una delgada hoja de aluminio anodizado y pigmentado con una tonalidad que contraste con el color del acabado 18.

10.

15. El agente perfumador, esencias o extractos, es embebido en un material absorbente 20, por ejemplo discos de papel o cartón, telas, o masas esponjosas o porosas, o bien en forma de pastillas de material sólido o pastoso, colocado en el interior de la cavidad 21 formada en el platillo 22 que presenta un fondo plano 23 y paredes laterales que se extienden hacia arriba 24 en una altura esencialmente equivalente a la profundidad de la cavidad 13, luego de plano hacia fuera según 25 hasta alcanzar las paredes 14 de la misma y luego nuevamente hacia abajo formando el borde 26 que llega hasta el borde de dichas paredes 14, cuando los elementos del dispositivo están acoplados tal como se indica en la figura.

20.

25. El perfume contenido en la cavidad 21 puede evaporarse por los agujeros 27 que comunican el interior de esta cavidad con el exterior, desembocando en la ranura 28 formada entre las paredes 24 y 26 del platillo 22. Estos agujeros pueden ser dis-

30.



52132

16 ENE 6

puestos en una o más hileras, preferentemente en varias hileras y al trespelillo, pero en todo caso a una distancia conveniente del reverso del dispositivo para que nunca pueda llegar el perfume en estado líquido a entrar en contacto con el paramento o la superficie donde se apoya el dispositivo, ya que generalmente los materiales convenientes para esta finalidad son de naturaleza aceitosa y manchan.

En el caso representado, el dispositivo lleva soldado una aguja imperdible 29 en el reverso del platillo 22, mediante la cual puede ser prendido en vestiduras o en enseres domésticos, tales como cortinajes, pero asimismo puede estar dotado de otros dispositivos similares como una ventosa elástica para adherirlo a superficies lisas destinados a permitir su instalación en objetos de otra naturaleza, por ejemplo a superficies de muebles, paredes, paramentos metálicos, etc., cada uno de cuyos casos definirá las características específicas del elemento de fijación.

El modelo, en su esencialidad, puede ser desarrollado en otras variantes que difieran en detalle de la indicada y a las cuales alcanzará igualmente la protección que se recaba. Podrá, pues, ser construido en cualquier forma y tamaño, con los materiales más adecuados por quedar todo ello comprendido en el espíritu de las reivindicaciones.

- . -



•52132

NOTA

Descrito el objeto y utilidad del modelo, lo que se declara no divulgado ni practicado en España, comprende las siguientes reivindicaciones:

5. 1. Dispositivo perfumador autoevaporador, caracterizado porque comprende una pieza de material transparente que presenta una concavidad en su cara posterior, en cuyo fondo está reproducido en bajorrelieve un motivo ornamental conveniente que resulta visible desde el exterior, y en cuya cavidad está fijado un recipiente que contiene el perfume y está provisto de oquedades que penetran hacia el interior a partir de la cara posterior del dispositivo y comunican con el interior del recipiente mediante aberturas situadas fuera de contacto con el paramento sobre el que se ha de colocar el dispositivo, estando dicho dispositivo provisto de un elemento de fijación al referido paramento.

10. 2. Dispositivo según la reivindicación 2, caracterizado porque el recipiente está constituido por un platillo que tiene paredes laterales que se extienden hacia arriba y luego hacia abajo en disposición espaciada, de manera que la pared exterior forma una superficie de aplicación a presión en la oquedad de la pieza de material transparente y, junto con la pared interior, define una ranura periférica donde desembocan las aberturas de comunicación con el interior para la evaporación del elemento perfumante.

15. 3. Dispositivo perfumador.

20. Según se describe y reivindica en la presente memoria descriptiva, que consta de seis hojas foliadas y escritas a

•52132

16ENE



máquina por una sola cara, acompañadas de una lámina de dibujos.

Madrid, a 16 de Enero de 1.956.

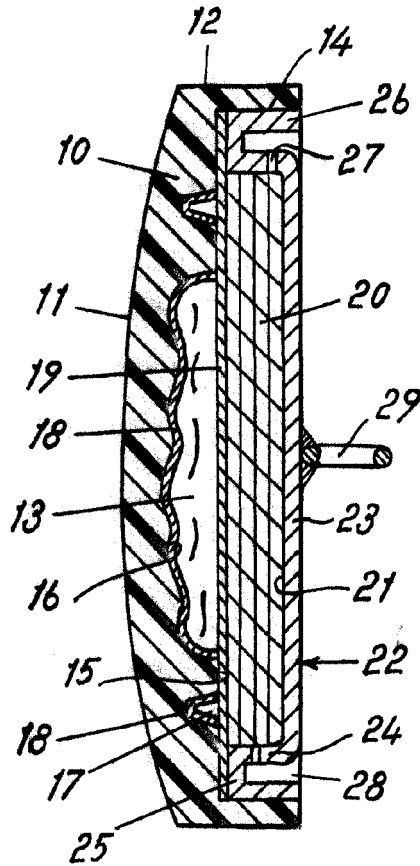
JUAN SANTIAGO MALC CHESA.

p. a.

JAIME ISERN MIRALLES

P. P.

• 52132



Madrid, 15 ENE. 1956
pp. Jaime Isern