



•52127

MEMORIA DESCRIPTIVA  
DEL  
MODELO DE UTILIDAD

que por veinte años, para España y sus Posesiones, se solicita a favor de DON VICENTE FERNANDEZ VELASCO, de nacionalidad española, residente en SEVILLA (ESPAÑA), calle Miguel del Cid, 32, por : "UNA MESA DE JUEGO RECREATIVO".

--o-o-o-o-o-o-o--

Este modelo que nos ocupa y cuyo registro se solicita, se caracteriza por estar constituido por una mesa de contorno rectangular con las bandas de goma y un revestimiento de paño o cualquier otro material adecuado; teniéndose montado debajo de la tapa superior una disposición de planos inclinados convenientemente -  
5 acoplados para facilitar el desplazamiento de los bolos utilizados en el juego.

Esta mesa de planta rectangular lleva practicados sobre la tapa superior (1-fig.1) una serie de taládras (2-3-9-figs.1-3)  
10 de diámetro un poco mayor al de las bolas (4-figs.1-2-3), para que éstas puedan entrar por ellos durante el desarrollo del juego , encontrándose dichos taládras (2-3-9-figs.1-3) dispuestos, las



cuatro de esquinas en los cuatro vértices que forman los laterales de la mesa y los otros dos intermedios en el centro de cada uno de los laterales de mayor longitud.

Dicha mesa lleva por su parte interior montado un dispositivo a base de planos inclinados, de forma que al entrar una bola por cualquiera de los taládro (2-3-figs.1-3) caiga sobre uno de los dichos planos, las cuales van montados sobre los laterales en forma de cajillos rectangulares (5-figs.2-3) paralelos uno respecto al otro, recogiendo en ellos las bolas en su caída cuando entran por algunos de los taládro (2-3-figs.1-3) deslizando sobre dicho cajillo (5-figs.2-3) hasta llegar al plano (6-figs.2-3) que por su inclinación mantiene a las bolas (4-figs.1-2-3) entre el frente (7-figs.1-2-3) y una trampilla desplazable (8-figs.2-3) montada paralela el fondo de la mesa, teniendo dicha trampilla la misión de ir recogiendo sobre ella en depósito las bolas que caen a través de los taládro (2-3-9-figs.1-3) durante el desarrollo del juego, no dándole salida hasta que se le eche una moneda o ficha en el mecanismo del tirador (10-figs.1-2-3), el cual tiene la misión mediante el basculante (11-fig.2), de desplazar la trampilla (8-figs.2-3) dejando espacio para que caigan las bolas (4-figs.1-2-3) sobre los casilleros de recogida (12-figs.1-2-3) para volver a empezar el juego.

Para las bolas que entran por los taládro (9-fig.1) tienen esta mesa montada, en plano inclinado y orientados sobre el centro, un par de cajillos (13-fig.2) que llevan hechas en un lugar convenido de su recorrido, una ranura (13-fig.2) para que por ella caiga también la bola sobre el plano (6-figs.2-3) que las conducirá hasta la trampilla (8-figs.2-3) como a las demás bolas.

Esta mesa puede construirse de mayor o menor tamaño así como en diferentes clases de materiales apropiados para ello,



pudiéndosele dar a los taládroz la disposición que se desee :

45

Todo según se detalla en el dibujo adjunto que a título de ejemplo acompaña a la presente memoria descriptiva en que se representa :

La fig. 1 vista en perspectiva exterior de la mesa.

La fig. 2 vista interior en planta y

50

La fig. 3 vista en alzado y en sección.

- REI VINDICACIONES -

Se reivindica como de la propia y nueva invención la propiedad y explotación exclusivas de :

55

1.- Una mesa de juego recreativo, caracterizada por llevar un dispositivo interior formado por dos cajillos montados paralelos sobre los laterales interiores de la mesa, teniéndose el plano de deslizamiento de las bolas ligeramente inclinados y orientados sobre una trampilla desplazable, recogiendo dichos cajillos las bolas que caen de dos de los taládroz de las esquinas y de los dos centrales; recogiendo se las bolas que caen por los otros dos taládroz de las esquinas opuestas a las anteriores, mediante otros dos cajillos montados en plano inclinado en el dispositivo interior y orientados hacia el centro, llevándo estos unas ranuras para facilitar la caída de las bolas sobre la trampilla.

65

2.- Una mesa de juego recreativo, según 1ª reivindicación, caracterizada por llevar un plano inclinado fijo, sobre el que se deslizan las bolas hasta situarla sobre una trampilla desplazable que no las deja pasar para empezar el juego, hasta que no se introducen una moneda o ficha en un depósito indicado, dejándo libre a un tirador mecánico que acciona la dicha trampilla.

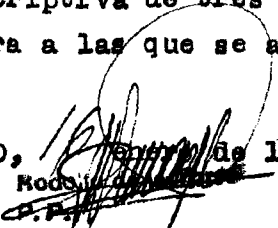
70

3.- "UNA MESA DE JUEGO RECREATIVO".

Consta la presente memoria descriptiva de tres hojas numeradas y mecanografiadas en una sola cara a las que se acompañan un plano para su mejor comprensión.

MADRID,  de 1.956

Modo de 

P. P. 

52127

52127

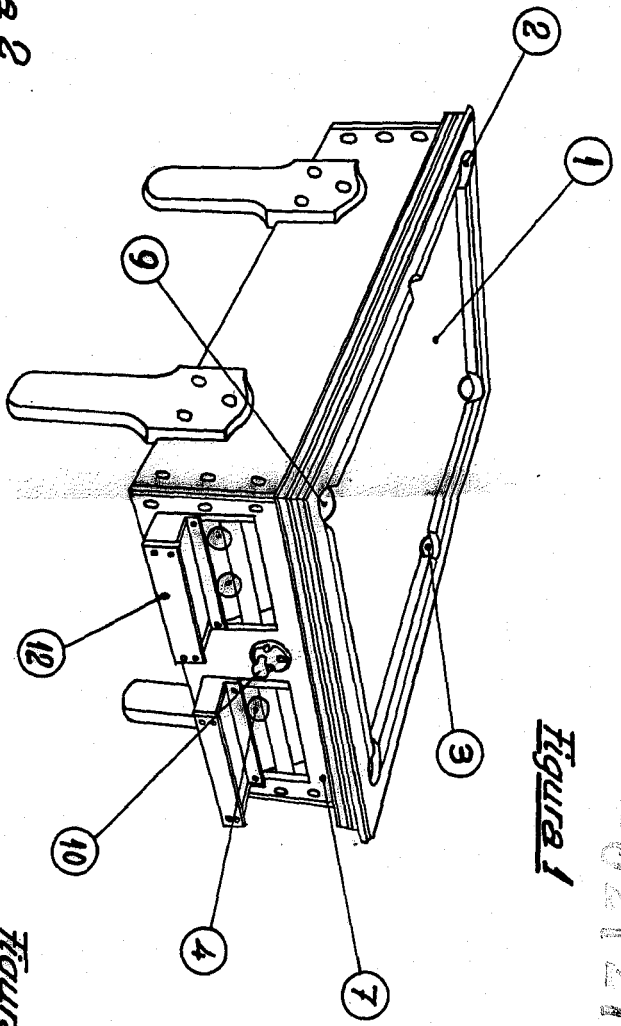
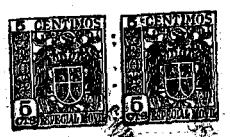


Figure 1



do 20ve

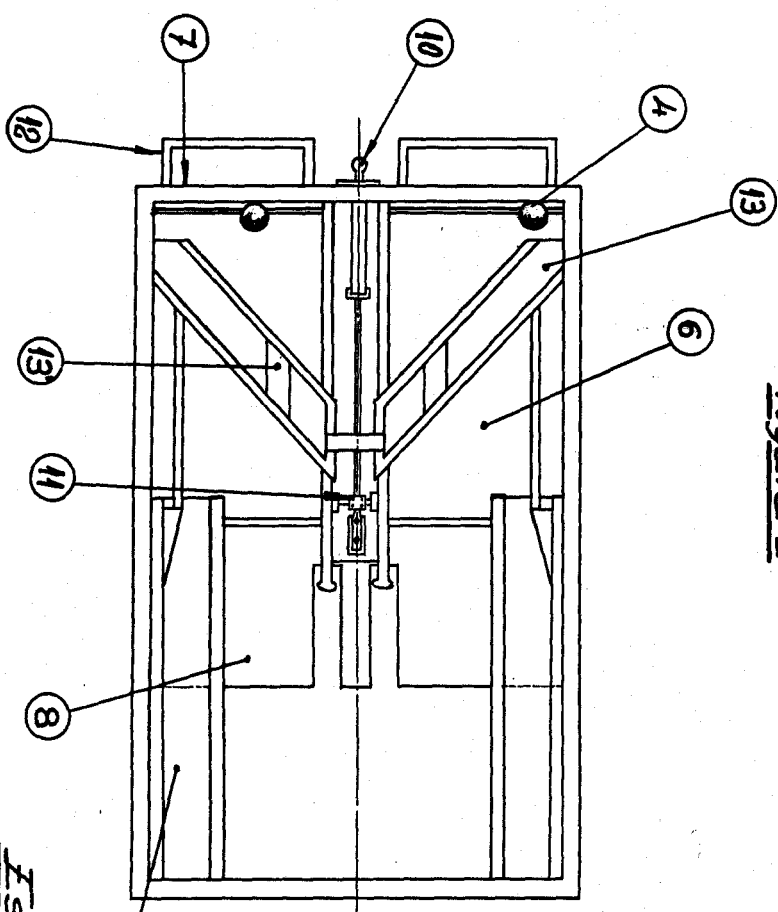


Figure 2

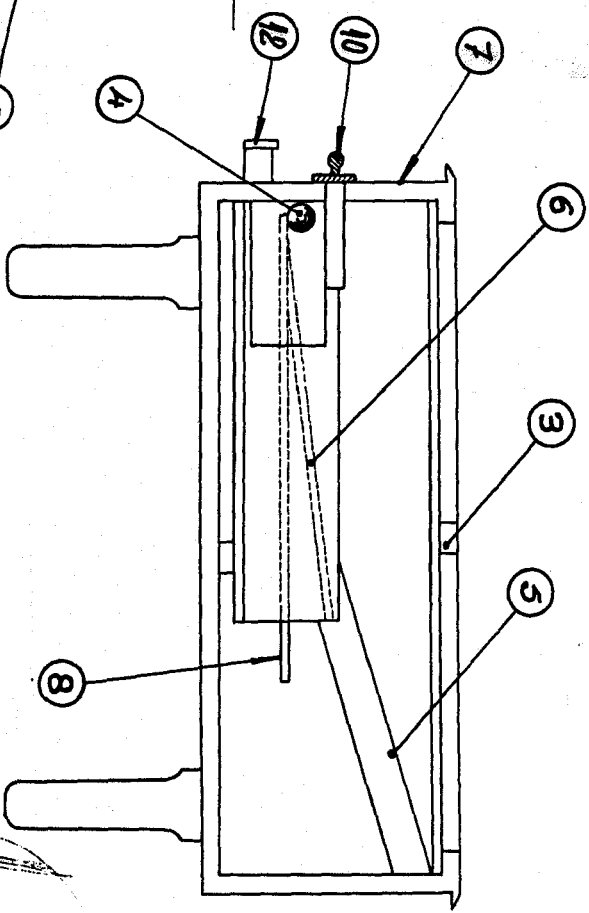


Figure 3

Escala: Variable.

