



•52120

MEMORIA DESCRIPTIVA
que se acompaña
a la solicitud de
Un MODELO DE UTILIDAD por VEINTE AÑOS en ESPAÑA,
a favor de
DON LUIS USATORRE ARRIOLA, residente en MONDRAGON
(Guipúzcoa) Av. de Navarra, 3 - 2º
por
"UN PLANCHADOR"



fija y del mango, respectivamente, y de un enchufe bipolar 10-.

35

Como ya se ha indicado anteriormente, las aletas están normalmente juntas y recibiendo el calor producido por las resistencias eléctricas. Al accionar el botón -7- se vence la resistencia del muelle -4-, y las aletas se separan permitiendo introducir entre ellas la prenda a planchar que quedará fuertemente aprisionada cuando se abandone la presión efectuada sobre el botón -7-. Presionando nuevamente sobre dicho botón, puede retirarse la prenda para continuar la operación por otra parte de la misma.

40

Puede verse claramente que el planchador está construido de tal forma que pueda ser fácilmente accionado con una sola mano.

45

Las ventajas que se consiguen con su utilización son bien comprensibles, especialmente por lo que se refiere al planchado de aquellas prendas en que han de marcarse algunas rayas.

50

Hecha la descripción precedente, es preciso añadir que los detalles de realización de la idea expuesta pueden variar, sin que por ello cambie la esencia de la invención, que es la que se desprende de los párrafos que anteceden y la que se reivindica en la siguiente

N O T A

55

En resumen: El Modelo de Utilidad cuyo registro se solicita, recaerá sobre las reivindicaciones siguientes:

60

1ª.- Un planchador que se caracteriza esencialmente por el hecho de estar constituido por dos aletas, móvil la una y la otra fija, semejantes, siendo la aleta fija solidaria de uno de los brazos de un eje tubular doblado en U, en el interior del cual se halla dispuesta una resistencia eléctrica.



ca que toma la corriente por el extremo del brazo opuesto.

65 2^a.- Un planchador, según la reivindicación primera, caracterizado porque la aleta móvil se halla dispuesta sobre la fija y normalmente unida a la misma por la acción de dos resortes de presión; la acción de cuyos resortes viene modificada por un botón dispuesto en la parte posterior de las aletas, siendo solidario de las mismas.

70 3^a.- Un planchador, según las reivindicaciones anteriores, caracterizado porque sobre el brazo opuesto del eje tubular se halla dispuesto un mango aislante, cuya posición, siendo próxima a la del botón anteriormente referido, permite sustentar y accionar con una misma mano el dispositivo.

75 4^a.- Se reivindica, por último, como objeto sobre el que ha de recaer el Modelo de Utilidad que se solicita, UN PLANCHADOR.

Todo conforme queda descrito en la presente Memoria, que consta de cuatro páginas escritas a máquina por una sola cara y dibujos que se acompañan.

Madrid, 16 de enero de 1956

ALFONSO UNGRIA



Fig. 1ª

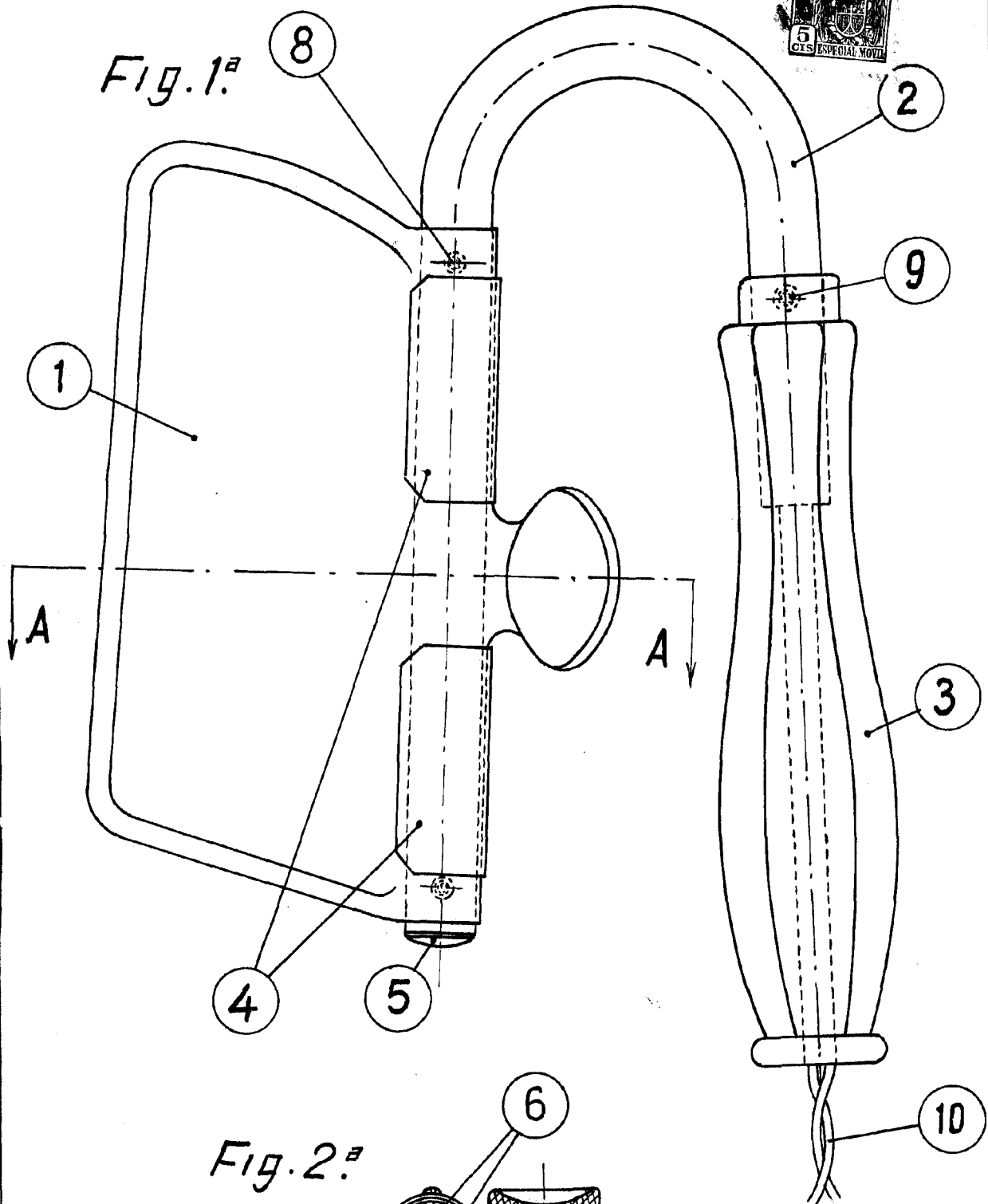
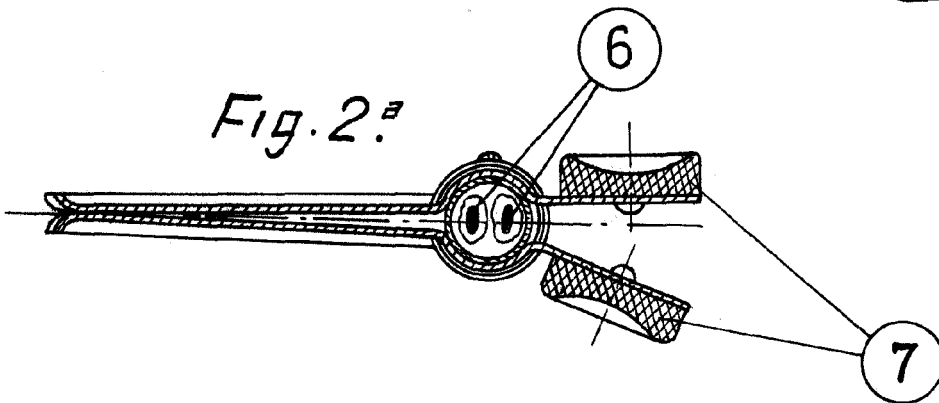


Fig. 2ª



ESCALA VARIADA

MADRID 16 enero

56