



52118

MEMORIA DESCRIPTIVA.

MODELO DE UTILIDAD.

PAIS : ESPAÑA.

DURACION : 20 AÑOS.

OBJETO : "UN JUGUETE INSTRUCTIVO QUE PERMITE FORMAR PALABRAS FRASES O CIFRAS".

=====

A nombre de : DON AMADOR LOREZO GOMEZ PARDO.
DON ALFONSO SAPENA HARO, y
DON ELOY BARCELO SOBRECASES.

Residentes en: VALENCIA, Padre Rico núm. 11.

Nacionalidad : ESPAÑOLA.



•52118

- La presente solicitud se refiere a un juego cuyo desarrollo permite enseñar a los niños a formar palabras o frases, de modo que les sirva de entretenimiento y al mismo tiempo los intruye y familiariza con la escritura, y lectura o composición de cifras que iran asimilando por el manejo de las letras, números y signos integrantes del sistema los cuales han de ser deslizados por diversas ranuras o canales hasta llegar a constituir las palabras o combinaciones de números deseadas.
- 5.-
- 10.- Para mejor comprensión, se ilustra esta memoria con una hoja de planos cuya figura 1ª muestra en planta las características del tablero, reflejándose en la figura 2 una perspectiva de las canales con la disposición de una de las piezas donde va estampada la correspondiente letra.
- 15.- Este juguete consta de un tablero A que en la mitad superior lleva cuatro ranuras-guía paralelas B horizontales, que por el lateral derecho desembocan en una ranura C vertical, de cuya extremidad inferior parte otra guía horizontal E, que comunica con varias canales F de iguales características
- 20.- y situadas perpendicularmente respecto a ella, que constan de una sucesión de alojamientos laterales G, también en forma de canal, en cuyos extremos ligeramente curvados estan depositadas las piezas H con letras o números, que se agrupan guardando cierto orden para facilitar el manejo.
- 25.- Estas piezas consisten en una pequeña superficie cuadran-

• 52118¹⁶ E



gular H, que tiene grabada o estampada la letra, número o signo, mientras su cara inferior lleva solidario un pivote con una pequeña base semiesférica J, de modo que entre ella y la superficie H se acoplan los bordes de la canal constituida por las ranuras-guia integrantes del sistema, para que dichas piezas puedan deslizarse partiendo de la zona donde están depositadas y recorran las citadas canales en el sentido que interese, con objeto de formar en las ranuras superiores las palabras, frases o cifras, sin que sea posible extraerlas debido al tope que supone la base J, pero sí volverlas a llevar a sus alojamientos inferiores G, para agruparlas hasta nuevo uso.

Tanto el tablero como las piezas deslizantes podrán construirse con cualquier material adecuado y en dimensiones variables, sin limitar el número de canales o de letras, signos o números, cuyo color, ornamentación y estilo será el que convenga en cada caso, y se hace constar que las modificaciones en los sentidos expresados quedan amparadas por el presente registro.

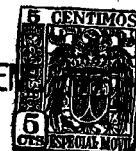
Descrita suficientemente la naturaleza del invento y el modo de llevarlo a la práctica se hace constar que las disposiciones anteriormente indicadas son susceptibles de modificaciones de detalle sin que por ello se altere la esencia del invento.

REIVINDICACIONES.

1ª.- Un juguete instructivo que permite formar palabras frases o cifras caracterizado por que en la mitad superior de un tablero van dispuestas horizontalmente unas canales-guias

16 E

52118



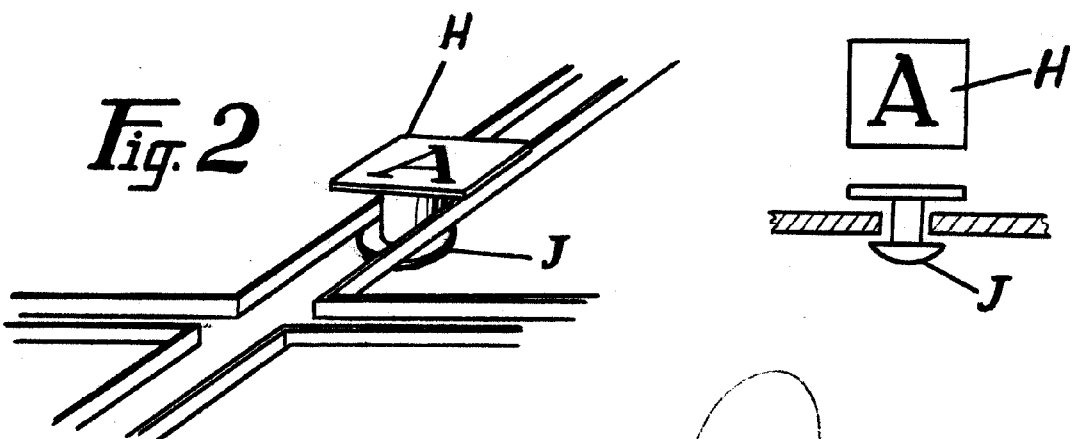
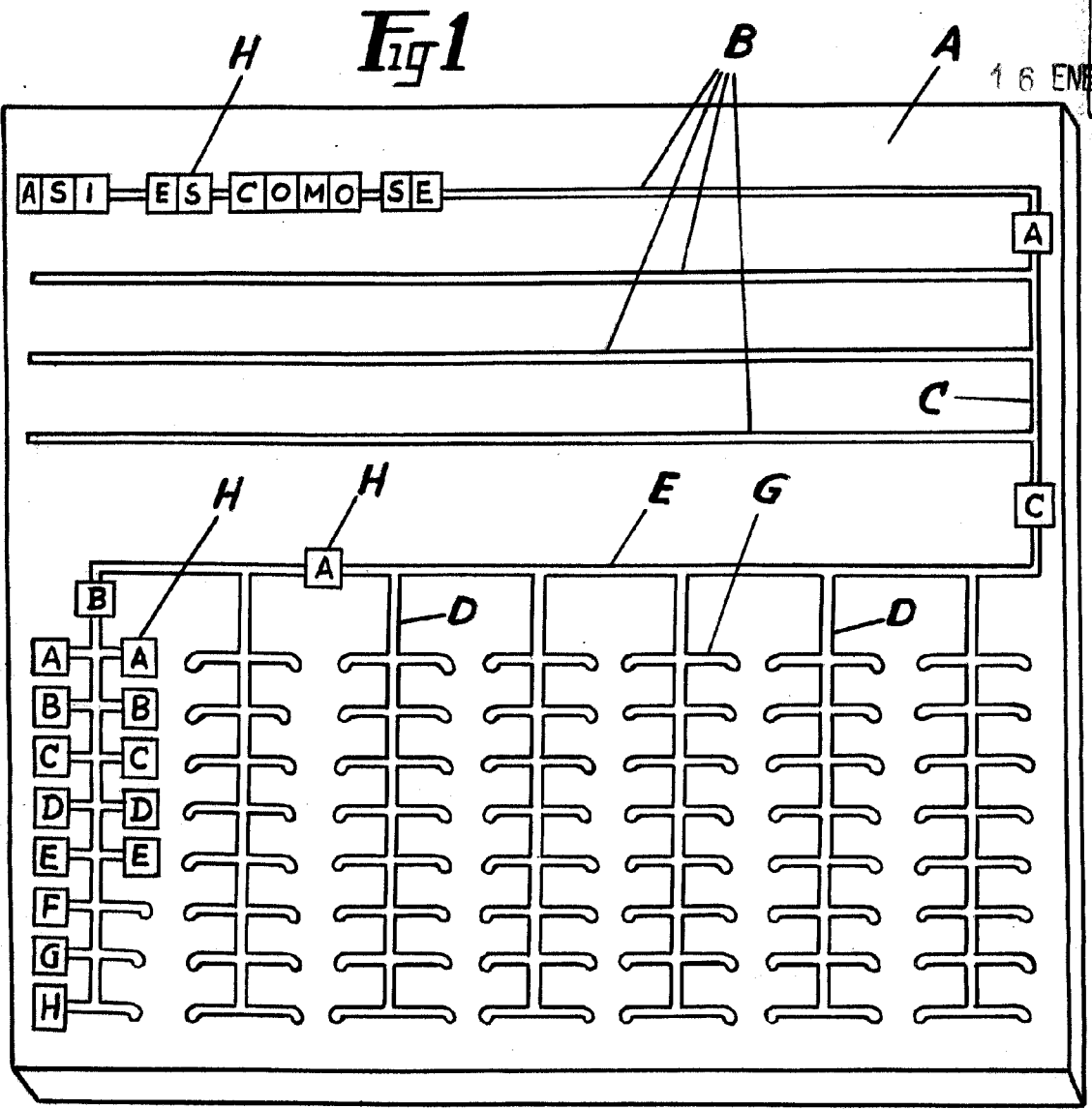
- paralelas que por sus respectivos extremos del lado derecho
- 55.- desembocan en una guía vertical análoga, de cuya extremidad inferior parte otra canal también horizontal, con la que en sentido perpendicular comunican varias canales que abarcan la zona inferior del tablero, subdividiéndose cada una de ellas en pequeños alojamientos laterales con los extremos
- 60.- ligeramente curvados e idéntica sección que las canales-guia, en los cuales se depositan las piezas donde van estampadas las letras o números y que se deslizarán a través del sistema de canales para situarlas con el orden deseado en la parte superior del tablero.
- 65.- 2ª.- Un juguete instructivo que permite formar palabras, frases o cifras, según la reivindicación 1ª, caracterizado por que las piezas deslizables constituidas por una superficie cuadrangular que lleva estampada la letra o número, prolongándose de su cara inferior un pivote al que sirven de
- 70.- guía los bordes de las canales, cuando se desliza por las mismas merced a una pequeña base semiesférica que facilita su desplazamiento en cualquier dirección.

3ª.- "UN JUGUETE INSTRUCTIVO QUE PERMITE FORMAR PALABRAS, FRASES O CIFRAS".

Madrid, 16 ENE. 1956

AMADOR LORENZO GOMEZ PARDO,
ALFONSO SOPENA HARO y
ELOY BARCELO SOBERGASES,

P. A.



ESCALA VARIABLE
MADRID, 16 EM

Handwritten note: Inven. 20/10/18