



•52116

MODELO DE UTILIDAD  
POR VEINTE AÑOS  
EN ESPAÑA

Solicitado a favor de D<sup>a</sup> Josefa Martínez Ballester, de nacionalidad española, domiciliada en Valencia, Calle del Conde de Altea, n.º 1.

por

MAQUINA DE LAVAR ROPA

MEMORIA DESCRIPTIVA

En la presente Memoria Descriptiva, y en los dibujos complementarios anexos, vamos a describir la constitucion y características de una nueva máquina eléctrica de lavar ropa, aplicable a las pilas que hay instaladas en todos los hogares.

Las máquinas electricas de lavar ropa existentes en la actualidad adolecen de varios defectos que vamos a enumerar, 1º.- El espacio que necesitan, constituyendo siempre una molestia, dado que hoy los pisos no son grandes y no se sabe donde guardar la lavadora; 2º.- La carga y descarga de agua en las lavadoras actuales se hace penosa



.52116

• 2 •

pues, por regla general, tiene que hacerse por medio de pozales o cubos ensuciándolo todo, derramándose el agua y perdiendo una buena parte de las ventajas ganadas con el lavado eléctrico y 3º.- El precio de las lavadoras existentes es prohibitivo para grandes sectores.

15                   Con la nueva " Máquina eléctrica de lavar ropa " que hace uso de la pila de piedra del propio hogar, los tres inconvenientes anteriores quedan resueltos pues, no necesita apenas espacio, ya que por su constitucion, una vez terminada su tarea, puede desarmarse y colocarse debajo de la misma pila o en cualquier rincón de la casa. No tiene problema la carga y descarga, ya que se utiliza el propio desagüe y grifo de la pila y por último el precio es del orden del 50 % de rebaja y si bien este detalle no constituya reivindicacion alguna, no queremos dejar de consignarlo.

20                   Debemos añadir que teniendo nuestra lavadora todos los elementos a la vista, su engrase y entretenimiento es lógico que ha de ser tan fácil y económico. Se hace constar que la pila no ha de ser modificada para nada, ni perforada por parte alguna y que todo el dispositivo descansa solamente sobre los salientes que llevan en las paredes todas las lavadoras del mercado y que sirve generalmente para apoyar la madera de lavar.

25                   Por todo lo expuesto, no cabe duda que nos encontramos ante un objeto de suma utilidad, derivándose de sus características unas grandes ventajas para las usuarias de este aparato doméstico, justificando el mérito suficiente para alcanzar la proteccion que para su exclusiva fabricacion, venta y explotacion en España, Colonias y Protectorado se solicita por medio del presente Modelo.

30                   Sobre una tabla de madera (Figs. 1 y 2) - T.1 - de dimensiones adecuadas a la pila, se fija el motor - M - que tiene en su eje - J - fijado un rodete o polea - D - que tiene dos tetones que encastran en sendos orificios de otra polea - Z - solidaria de otro eje. Es

40



• 52116

- 3 -

decir, que si los tetones estan alojados en los orificios, los ejes del motor y de la polea - P - son solidarios. En la Fig. 4 se ve con mayor detalle este acoplamiento.

45 Volviendo a las Figs. 1 y 2 tenemos una caja de figura especial constituida por dos platinas o chapas laterales de hierro esmal-  
tado o bien de aluminio Oh y Oh' y otras dos - Oh'' y Oh''' - para tapar  
la parte superior ó inferior del sistema. Esta caja se hace firme por  
los pernos - S, S', y S'' - que atravesando todas sus partes, la fijan  
en su posicion debida, despues de colocados los elementos de su inte-  
50 rior. En adelante a este conjunto le llamaremos " molino " .

Dentro del molino y alojados en cojinetes de bronce, hay colo-  
cadas una polea - P - fijada al eje de la polea - Z =. Otra polea de  
parecidas características - X = tiene la particularidad de poderse des-  
plazar junto con su eje pudiendo fijarla en la posicion conveniente y  
siendo su movimiento loco. En la parte inferior del molino, hay otra  
55 polea de mayor tamaño - P' = fija a un eje que atraviesa la chapa del  
molino y en cuya parte exterior va fijada una rueda o rodete - R - con  
salientes romos, que es la encargada de remover el agua y por tanto el  
principio activo del lavado. En la Fig. 5 detalle del Rodete.- R =.

60 Las poleas = P, X y P' - tienen una garganta tronco-cónica por  
la que pasa una correa trapezoidal - G - que une la - P - con la - P' -  
transmitiendole todo el esfuerzo del motor y disminuyendo adecuadamen-  
te el número de revoluciones. La polea - X = sirve para tensar la co-  
rrea y evitar que patine.

65 El rodete - R - va encastrado en la cara anterior del molino  
quedando enrasado con la chapa, para evitar que la ropa se enrede con  
él y se rompa.

Fijada a la cara anterior del molino por medio de los torni-  
llos - H =, hay una escuadra - E - que a su vez se hace firme sobre la  
70 madera - T.l - por medio de los pasadores - K = con sus palomillas. En



La Fig. 3 se ve el conjunto del dispositivo por la parte exterior de la pila.

75 Para lavar con esta lavadora se procede de la siguiente manera: Se coloca el motor - M - con su tabla - T.1 - (Fig. 1 y 2) en la pila, y se fija el molino a la tabla - T.1 - por medio de los pernos - K - procurando que el dispositivo - Z D - acople, es decir que los pivotes - I - entren en sus alojamientos. Se pone el agua necesaria, la ropa que se va a lavar y el detergente o jabón en polvo necesario. Se cuidará que el nivel del agua - N - cubra el rodete - R - para que trabaje mejor. El molino debe estar pegado a la pared de la pila y para que no vibre hay un par de botones de goma - B - que amortiguan el golpeo.

80 Se tapa la pila completamente con la segunda tabla - T.2 - para evitar que la espuma y aún el agua se salgan y se le da corriente al motor que empieza a funcionar arrastrando - P -, esta - P' - y - R - produciendo un gran torbellino y movimiento de la ropa con lo que esta se limpia.

85 Al terminar el lavado se desliga el molino del motor sin más que soltar los pasadores - H - y todo el conjunto queda limitado a tres piezas, el motor con su base, el molino y la tabla - T.2 -. Se limpia y se guarda con gran facilidad.

**NOTA.**

Los puntos no conocidos ni practicados en España, sobre los que se desea recaer las reivindicaciones del presente Modelo de Utilidad, son las siguientes:

- 85 1º.- Máquina eléctrica de lavar ropa, caracterizada por utilizar la pila existente en todos los hogares, ahorrando el depósito.
- 2º.- Máquina eléctrica de lavar ropa, desmontable en tres piezas, lo que permite guardarlas fácilmente en cualquier rincón de la casa.



52116

100

3º.- Máquina eléctrica de lavar ropa, con facilidad de cargarla y descargarla, ya que se emplean los propios servicios de la pila, evitando trasegar el agua.

105

4º.- Máquina eléctrica de lavar ropa, utilizando la pila de los hogares sin modificación alguna, ni orificios ni parte alguna fija.

5º.- Máquina eléctrica de lavar ropa, con todos los elementos desmontables, lo que permite un mejor engrase y entretenimiento.

110

6º.- "MÁQUINA ELÉCTRICA DE LAVAR ROPA", de conformidad en un todo con lo esencial y fines industriales a lo descrito en la precedente Memoria Descriptiva y gráficamente representado en los adjuntos planos para su mejor comprensión.

Esta Memoria consta de CINCO hojas escritas a máquina por una sola cara a doble espacio en 110 líneas.

Valencia 10 Enero 1936

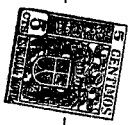
La Solicitante:

*Josefa Maglister*

•52116

Ch''

Ch'''



•52116

Escala variable

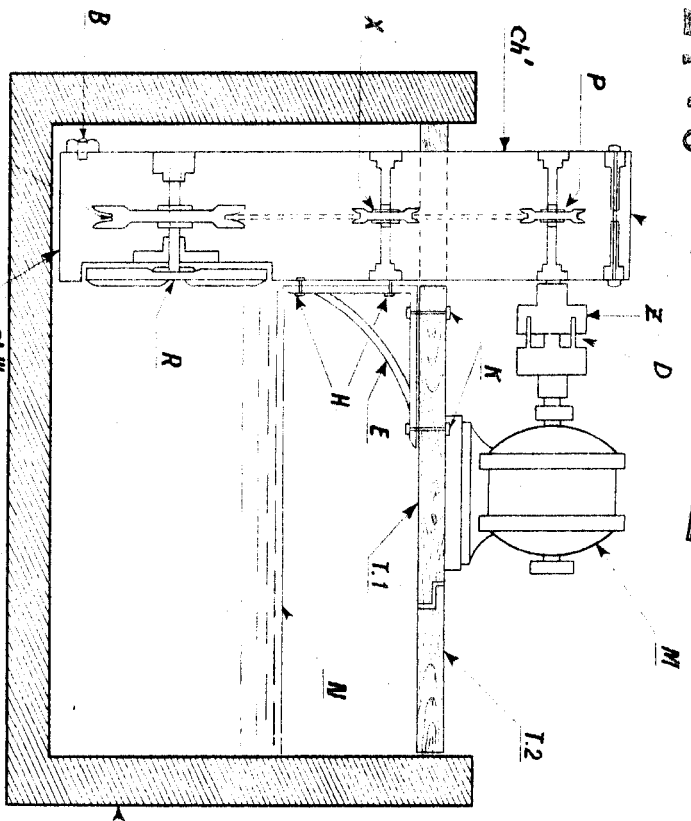


Fig. 1

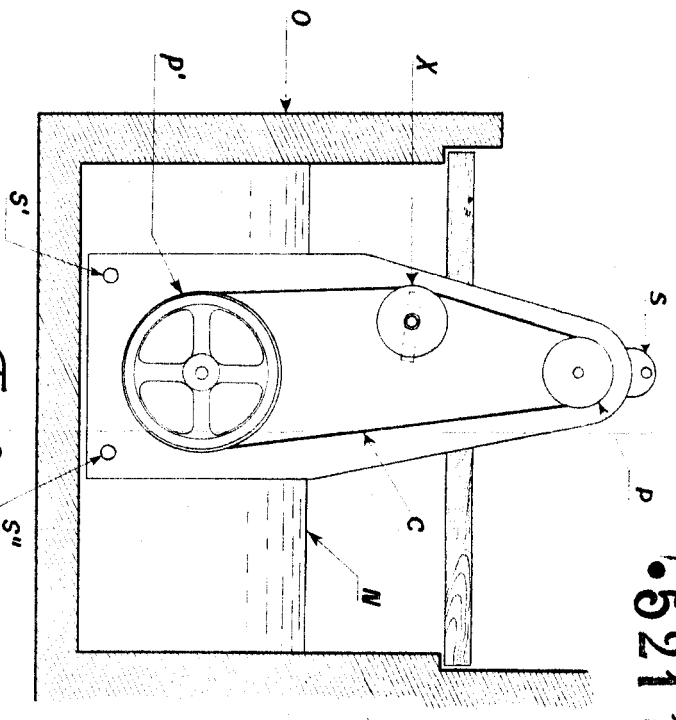


Fig. 2

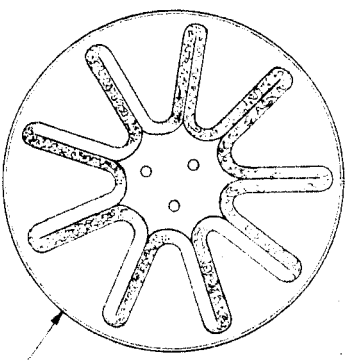


Fig. 3

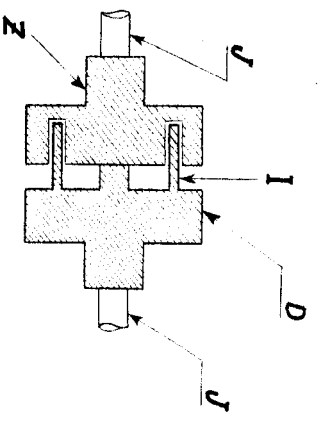


Fig. 4

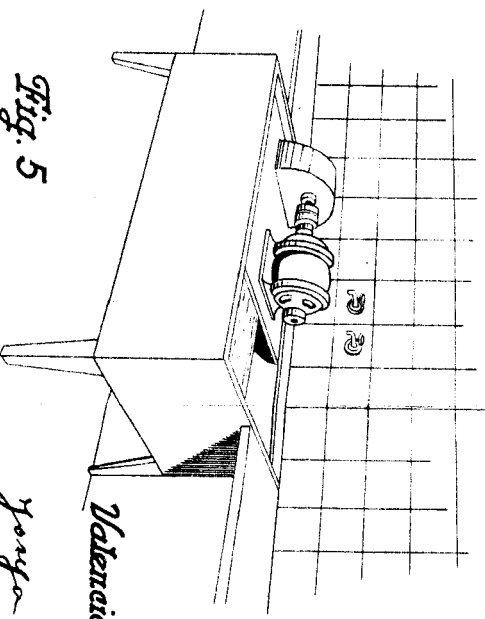


Fig. 5

Valencia, enero 1956  
 Josefa Martinez