

•52100



MODELO DE UTILIDAD

por 20 años

por "UNA CAJA PLEGABLE", a favor de D. José Fradera Es  
truch, de nacionalidad española, domiciliado en Barce-  
lona, Castillejos, 369.

=====

MEMORIA DESCRIPTIVA

Este Modelo de utilidad describe una caja plega-  
ble y extra ligera, que por el especial entrelazado de  
sus facetas, permite organizar un conjunto sólido con  
las cartulinas más delgadas.

5. Adjuntamos, a título de ejemplo, unos dibujos,  
que dan una idea muy exacta de las características esen  
ciales de la nueva caja. Empero manifestamos explícita  
mente que por tratarse de una caja de fantasía, su for  
ma y sus dimensiones serán perfectamente variables, a



10. los efectos del actual Modelo, así como todo cuanto no afecte, altere, cambie o modifique la esencialidad de la caja que pasamos a describir.

15. Como todas las cajas plegables, se parte de una lámina troquelada a base de un cuerpo poligonal central -1- que presenta, a partir de sus lados, una serie de lengüetas que se pliegan y enlazan entre sí; pero lo esencial en esta caja que describimos, es que, por lo menos, una lengüeta formativa de una de las fa-  
20. cetas laterales -2- de la bandeja o de la tapa de la caja, se rebata sobre sí misma por el pliegue -3-, en volviendo a la adyacente, y por una prolongación superficial -4- de su mismo plano, a modo de pestaña, se enlace con un corte o ranura -5- prevista al efec-  
25. to en la prolongación lateral -6- de esta adyacente -7-, consolidándose así en forma muy sólida el monta-  
je de la caja por presentar, por cada lado de la tapa o de la caja, un enlace firme. Asimismo, es esencial que este enlace -4-5- retenga y cubra el extremo -9- de  
30. las prolongaciones laterales de la faceta frontal -8- y que estas prolongaciones, en su zona media -11-, se apoyen en las pestañas -10- de las paredes intermedias, de modo que actúan de refuerzo eficaz para las mismas.

N O T A.

35. Se reivindica como objeto de este registro por Mo-  
delo de utilidad:

40. 1. - Una caja plegable, que fundamentalmente se caracteriza porque una de las lengüetas de cada lado de la bandeja y de la tapa, está prolongada por una lengüeta doblada con pestaña en su extremo, para solaparse sobre otra, con corte de encaje, que prolonga lateralmente a la lengüeta del lado adyacente, que es el posterior de



la caja o de la tapa; las lengüetas de los primeros la dos citados, se solapan asimismo, sobre las de prolongaciones laterales de la del lado frontal, o sea del opuesto al segundo citado.

45.

2. - La propia caja plegable de la reivindicación anterior, caracterizada porque las prolongaciones laterales del lado frontal, se apoyen sobre pestañas previstas en los lados intermedios comprendidos entre el frontal y el que está provisto de pestaña de encaje.

50.

Sean cuales fueren las circunstancias que concurren en la esencialidad del Modelo de utilidad definido en las anteriores reivindicaciones, cual objeto es:

3. - "UNA CAJA PLEGABLE".

55.

Consta la presente memoria de tres hojas foliadas, mecanografiadas por una sola cara y del dibujo unido a la misma.

Barcelona diez y nueve de diciembre de mil novecientos cincuenta y cinco.

P.A. de D. José Fradera Estruch,

L. DURAN  
P. P.



1905

52100

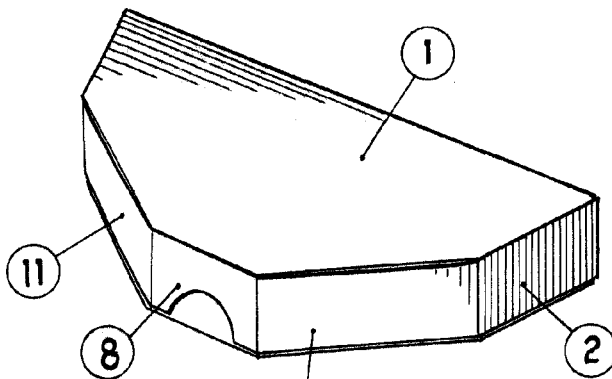


Fig. I

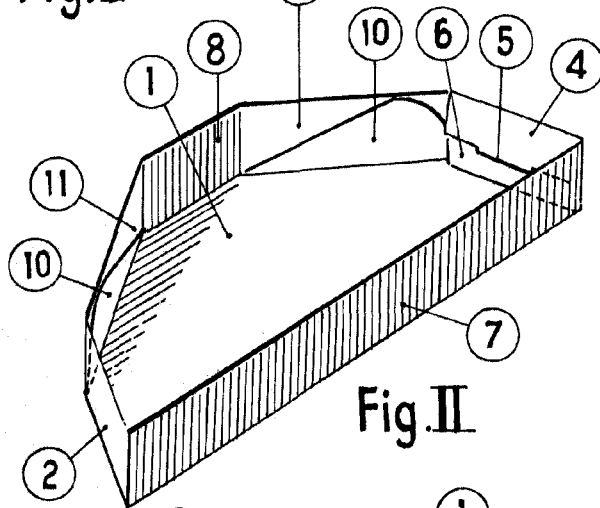


Fig. II

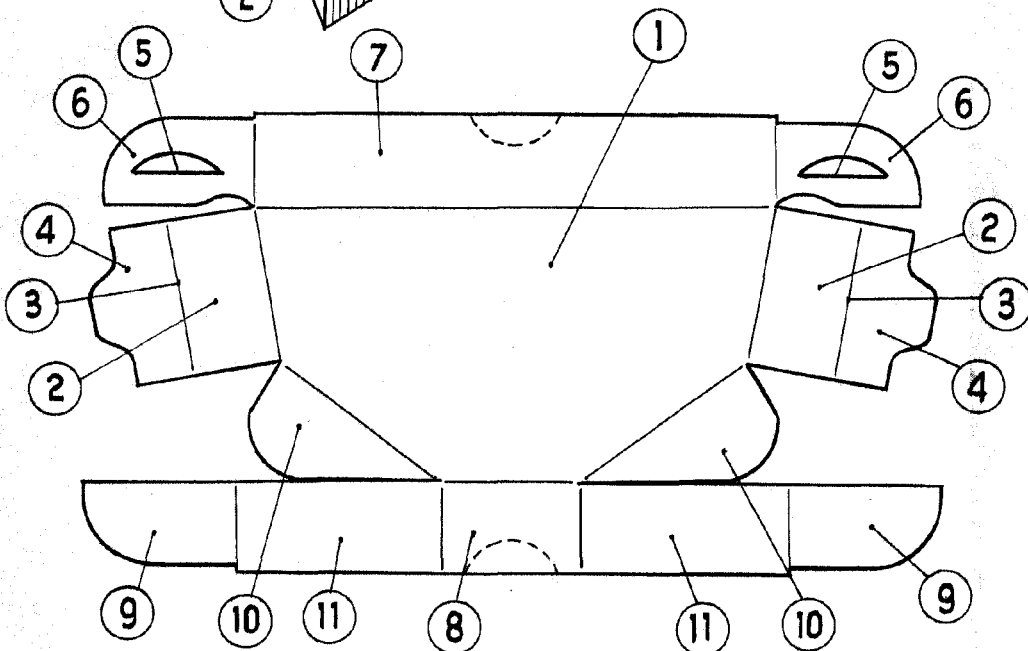


Fig. III

BARCELONA, 19 DICIEMBRE DE 1955

L. DURAN

P.P.

f. [Signature]

ESCALA VARIABLE