

•52093

MEMORIA DESCRIPTIVA

Y  
=

DIBUJO



•52093

M E M O R I A D E S C R I P T I V A

correspondiente a la solicitud de registro en España de  
M O D E L O D E U T I L I D A D  
a favor de FEDERICO PIELHOFF Y CIA. S.A., residentes en  
Zarauz (Guipuzcoa) por PORTALAMPARAS CON ZÓCALO MONTADO  
EN ROSCA GOLIATH ESPECIAL PARA ALUMBRADO DE POTENCIA CON  
VENTILACION NATURAL.

- o - o - o - o -

Es objeto de la presente solicitud de registro de Modelo de Utilidad, un portalamparas con zócalo montado en rosca Goliath el cual tiene la especial característica de que debido a la forma en que están conjuntados sus elementos y a la disposición especial de su zócalo permiten una refrigeración natural del mismo y es apto para ser empleado en los alumbrados de potencia evitando los recalentamientos que los portalámparas de esta clase y para este uso producen.

Es parte esencial por tanto el zócalo del portalámparas en el cual ha de apreciarse su especial disposición determinada por dos canales o hendiduras que discurren lateralmente y una a cada lado de dicho zócalo y que corresponden por estar situados sobre dichos canales a los orificios de paso del conductor.

También es circunstancia característica de que el contacto central situado dentro del casquillo en donde la lámpara se enrosca es a muelle o sea determinado por una lámina o



pletina metálica doblada en ángulo sobre la que hace presión la lámpara para que al cerrar aquel se produzca el contacto sin llegar a adjuntar las dos ramas del ángulo, que forma la pletina determinando de este modo una ventilación igualmente necesaria y subrallada además por las aberturas que lateralmente lleva también dispuesto el casquillo en donde se enrosca la lámpara.

Queda pues, en lo anteriormente expuesto determinado lo que en realidad es la esencialidad de este Modelo de Utilidad, o sea, la disposición del zócalo o base del portalámparas con dos canales laterales y la disposición del elemento de contacto que queda formando un ángulo para de esta suerte se pueda producir la necesaria ventilación y evitar los recalentamientos tan funestos en esta clase de utillaje máxime cuando son empleados en lámparas de gran potencia.

Aun cuando no todas sus partes son objeto de las reivindicaciones de este Modelo hemos conjuntado en la hoja única de dibujos que se acompaña todas las piezas que constituyen el portalámparas para una más completa comprensión de la finalidad constructiva del mismo y poder de esta suerte resaltar y subrallar lo que en definitiva es la esencialidad de aquellas reivindicaciones.

Así con el -núm. -1- queda señalada una sección del zócalo o base del portalámparas y quedando en ella determinadas con la letra -C- los canales de refrigeración que lateralmente discurren en dichos zócalos y que corresponden a los orificios por donde pasa el cable o conductor que han de ser fijados en las respectivas tomas de contacto -a- y -a'-. También queda representado con la letra -P- el muelle determinado por la pletina en ángulo sobre el cual ejerce presión la lámpara roscada sobre la pieza -2-. Viéndose como no es preciso para que el contacto se formalice que se unan los extremos del ángulo que forma esta pletina, ya que la misma por el otro lado es solidaria de la toma de contacto -a- en función a estarv atornillada por su centro.

La parte de fijación de la lámpara -2- forma contacto con



con la toma -a'- en virtud de la pieza -6- del diseño.

La -fig. 3- representa una vista posterior del zócalo que dando perfectamente determinados los orificios -H- por donde pasan los conductores.

La -fig. -4- es un detalle de la pletina en ángulo para determinar el contacto y la -fig. 5- es la que complementa la toma de contacto de aquella pletina.

La -fig. 6- como hemos dicho es la pieza que determina el contacto de la rosca sobre la cual se ajusta la lámpara.

Por último, la -fig. 7- representa el tornillo que fija las piezas -4- y -5- y las -figs. 8 y 9- son los tornillos y arandelas de fijación de los mismos para los contactos -a- y -a'-.

En resumen reivindica la entidad recurrente en virtud de la presente solicitud de registro de Modelo de Utilidad en España y sus Colonias, por el plazo de veinte años que determina el vigente Estatuto de la Propiedad Industrial el privilegio exclusivo de fabricación, venta y explotación industrial del objeto del mismo el cual queda esencialmente caracterizado por las siguientes

#### NOTAS.- REIVINDICACIONES

PRIMERA.- Portalámparas con zócalo montada en rosca Goliath especial para alumbrado de potencia con ventilación natural especialmente caracterizado por la circunstancia de que el zócalo constituido en cualquier material aislante y apropiado para el caso lleva dos acanaladuras dispuestas lateralmente sobre cada una de las cuales quedan situados el respectivo elemento de toma de contacto de cada uno de los polos de los conductores los cuales llegan a dichas tomas de contacto a través de unos orificios hechos en la base y que aflojan al centro del canal o hendidura a que antes se ha hecho referencia.



SEGUNDA.- Portalámparas con zócalo montado en rosca Goliath especial para alumbrado de potencia con ventilación natural, tal y conforme se reivindica anteriormente y especialmente caracterizado por que la toma de contacto con el polo que no es solidario al cuerpo o masa roscado del portalámparas se realiza en función de una pletina en ángulo que jerce la función de resistencia o muelle para que dicha pletina no se cierre y quede un espacio de ventilación suficiente entre la base o zócalo y la lámpara propiamente dicha.

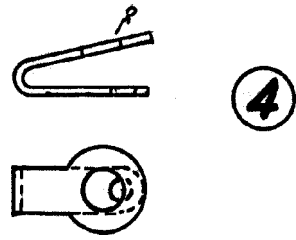
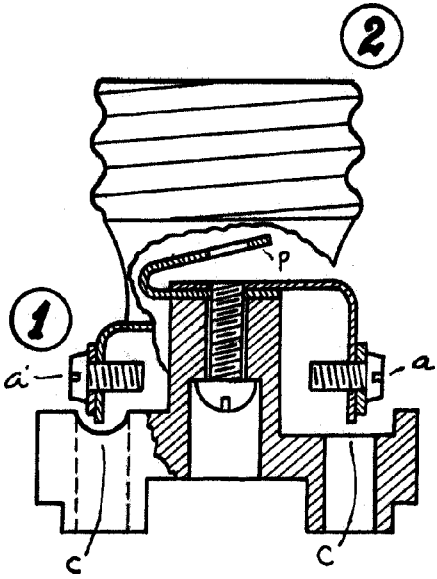
TERCERA.- PORTALAMPARAS CON ZOCALO MONTADO EN ROSCA GOLIATH ESPECIAL PARA ALUMBRADO DE POTENCIA CON VENTILACION NATURAL.

Todo tal y conforme se describe en la anterior Memoria Descriptiva y se representa a título de ejemplo en la hoja de dibujos que se acompaña.

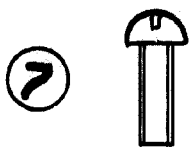
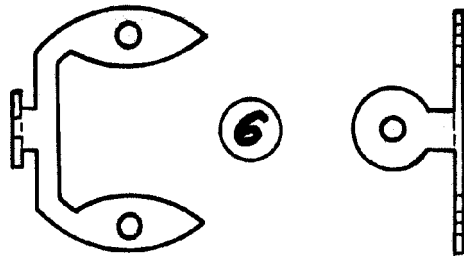
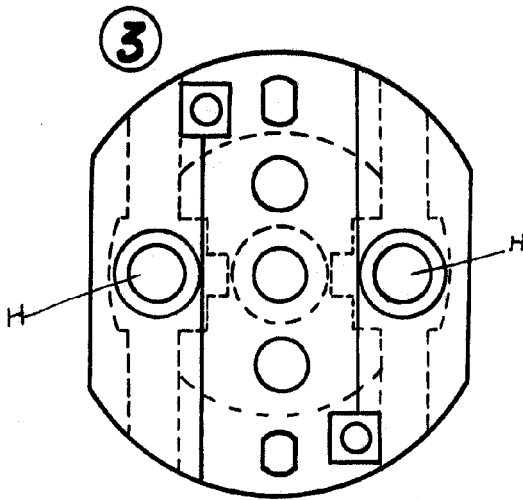
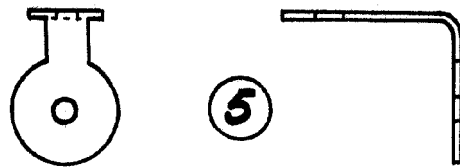
Consta dicha Memoria de cuatro hojas mecanografiadas por una sola cara y de una sola hoja de planos.

Madrid, 14 de Enero de 1.956.

P.A.



52093



ESCALA VARIABLE

Madrid, 14 de Enero de 1.956

P. A.