

•52080

14 ENE. 19



MODELO DE UTILIDAD
POR VEINTE AÑOS
EN ESPAÑA

Solicitado a favor de Doña Amparo Sosa Arnau, de nacionalidad española, domiciliada en Valencia, Calle de En Bou nº 5

p o r

"-;=;=;=;=;=;" DISPOSITIVO DESODORIZANTE "-;=;=;=;=;="

MEMORIA DESCRIPTIVA
=====

El Modelo de Utilidad a que se refiere la presente Memoria y dibujos anexos, está destinado a garantizar la exclusiva fabricación, venta y explotación en España, sus Colonias y Protectorado de un dispositivo desodorizante, cuyas características de novedad y utilidad le hacen acreedor al privilegio de exclusividad que se insta mediante el presente Modelo.

5

Este dispositivo ha sido concebido para absorber y eliminar los hedores que se van originando, en las tazas



10 de los waters, durante el uso a que se les destina, impi-
diendo que lleguen hasta el usuario. Esta eliminación se
produce por absorción, engendrada por una corriente de agua
pulverizada que cruza una llave de paso, y que arrastra
15 tras de si el aire contaminado que va llegando sin cesar
a esta llave de paso desde la taza del water. La puesta
en servicio, del dispositivo cuyo registro se solicita
asi como el cese del mismo, se controla con el movimiento
de apertura o cierre (para iniciar el uso del water, o por
cese del mismo) de la tapa correspondiente.

20 Para facilitar la comprensión del objeto de nuestro
Modelo, cuya descripción vamos seguidamente a iniciar,
adjuntamos una lámina de dibujos en la que con el caracter
de ejemplo se reproduce una realización práctica del ci-
tado dispositivo desodorizante, bien entendido que estos
25 dibujos deben tener un sentido aclaratorio, y en ningún
momento servir de limitación,

La fig. 1, de dichos dibujos nos muestra una vista
exterior del dispositivo, siendo la fig. 2 una sección
de parte del mismo. En cuanto a la fig. 3 nos muestra dos
30 detalles de la llave de paso.

Las diversas partes del dispositivo desodorizante, se
hallan acotadas en los dibujos adjuntos como sigue: con
-1- designamos la caja o cuerpo central hueco, cuyo in-
terior es troncocónico, la cual posee la boca -2- afluyen-
35 te al tubo -3- de descarga de la cisterna, y por donde
se aspiran los hedores procedentes de la taza del water.
Con -2'- designamos la boca opuesta, por donde entra al
cuerpo -1- la llave de paso -14- que luego describiremos.
En el cuerpo -1- se abre la boca -4-, de acceso del tubo



40

-5- de entrada de agua de la red general, el cual sujeta un disco -6- con perforaciones, que descansa sobre un resalte interno circular -7- de la boca -4-, siendo -8- la aleta circular que lleva exteriormente el tubo -5-, que descansa sobre el borde de la boca -4-. Con -9- designamos la tuerca aseguradora de la conexión del tubo

45

-5- a su boca -4-, mediante su roscado a un fileteado externo de ésta.

50

Con -10- designamos a la boca de salida del agua que se evacua a través del tubo -11-, hasta más allá del sifón, llevando dicho tubo una aleta circular -12-, que descansa durante su conexión sobre el borde de la boca -10-, siendo asegurada esta conexión, merced a la tuerca -13-, que rosca sobre un fileteado externo de la boca -10-.

55

A la llave de paso, la señalamos con el número -14-, y es de estructura hueca y troncocónica, la cual se aloja en el interior de la caja -1- con posibilidades de giro, Esta llave ofrece abierta su base menor -15-, por la que le llegan los malos olores, y cerrada por un tabique su base mayor -16-, teniendo en su superficie de revolución dos ventanas encaradas -21-.

60

La base mayor -16- posee una varilla vertical -17- solidaria, que es la que acciona el dispositivo, y la cual cruza el prensa-estopas -18- y la tuerca -19-, que rosca sobre un fileteado externo de la boca -2'- y que asegura la colocación de la llave en el interior de la caja -1-.

65

Finalmente con -20- designamos un sector prismático de la varilla -17- para fijación de una regleta proveniente de la tapa del water, cuya apertura o cierre, determina un giro de 90º, de la llave -14- solidaria de la

- 4 - 52080



70

varilla -17-.

75

80

85

El funcionamiento de este dispositivo, es como sigue: en la posición de cerrada la tapa del water, las bocas -4- y -10-, que se abren enfrentadas en la caja -1-, se hallan obturadas por la llave de paso -14-. Cuando se abre la tapa del water, se describe con ella un arco de 90°, girando igual ángulo la llave de paso dentro de la caja -1-, enfrentando entonces las ventanas -21- a las bocas -4- y -10-, dando paso a una corriente de agua que, procedente del tubo -5- se pulveriza y divide a su paso por las perforaciones del disco -6- arrastrando el aire existente dentro de la llave, que se mezcla con el agua y sale por la boca -10- y tubo -11-. Este arrastre de aire, engendra un vacío en la llave citada, que provoca una succión ininterrumpida de aire, el cual procede de la taza del wáter y se halla cargado de hedores, siendo así eliminado totalmente, sin que ello ocasione molestias para el usuario.

90

Al cesar en el uso, se cierra la tapa del wáter y entonces gira de nuevo 90°, la llave de paso, y vuelve a cerrar la afluencia de agua desodorizante.

95

Suficientemente descrita la naturaleza y constitución de este mecanismo o dispositivo desodorizante, sólo nos resta manifestar que podrá ser fabricado en variedad de materiales, tamaños y formas, así como ser situado en el lugar más apropiado para el desempeño de su función, pudiéndose introducir aquellas variaciones de detalle que la práctica aconseje, siempre y cuando no se altere su esencialidad que queda reflejada en la siguiente



N O T A

100

En el presente Modelo de Utilidad se reivindica:

105

1º.-Dispositivo desodorizante, caracterizado porque está integrado por una caja hueca, cuyo interior es troncocónico, con sus dos bocas abiertas, una sobre el tubo de descarga de la cisterna por donde se absorben los olores, y la otra para acceso de la llave de paso, reguladora de la acción desodorizante.

110

2º.-Dispositivo desodorizante, caracterizado porque en la caja de la precedente reivindicación y en su superficie de revolución lleva dos orificios opuestos que dan acceso a las bocas de los tubos respectivos de entrada del agua de la red general y de evacuación de la misma, las cuales van provistas de sus correspondientes racords, con sus tuercas de aseguramiento de conexión de los tubos; teniendo el racord del tubo de entrada del agua un disco con perforaciones para provocar la pulverización de la misma.

115

120

3º.-Dispositivo desodorizante, caracterizado porque la llave de paso que se aloja dentro de la caja de la 1ª reivindicación, es también hueca y troncocónica, teniendo abierta la base menor y cerrada la mayor, con dos ventanas opuestas en la superficie de revolución, que encaran u obturan las bocas de los tubos de entrada y salida de agua de la precedente reivindicación según se halle abierto o cerrado el dispositivo, accionándose éste desde el exterior mediante una varilla solidaria de la llave de paso, que sale de la base mayor de la misma, tras atravesar un prensa-estopas y una tuerca de

125

52080



- 6 -

14 ENF

130

aseguración de cierre y a cuya varilla va conectada una regleta que es solidaria de la tapa del wáter, cuya apertura o cierre determina el giro de la llave de paso y por ende la puesta en marcha o el cese del dispositivo desodorizante. Y

135

4.º.-"DISPOSITIVO DESODORIZANTE", de conformidad en un todo en lo esencial y fines industriales a lo descrito en la precedente Memoria Descriptiva y gráficamente representado en los adjuntos planos para su mejor comprensión.

Esta Memoria consta de SEIS hojas escritas o mecanografiadas por una sola cara a doble espacio en 137 líneas.

Valencia, 24 de Diciembre 1955
Por autorización de la interesada.

JOSE LOPEZ
A. P.

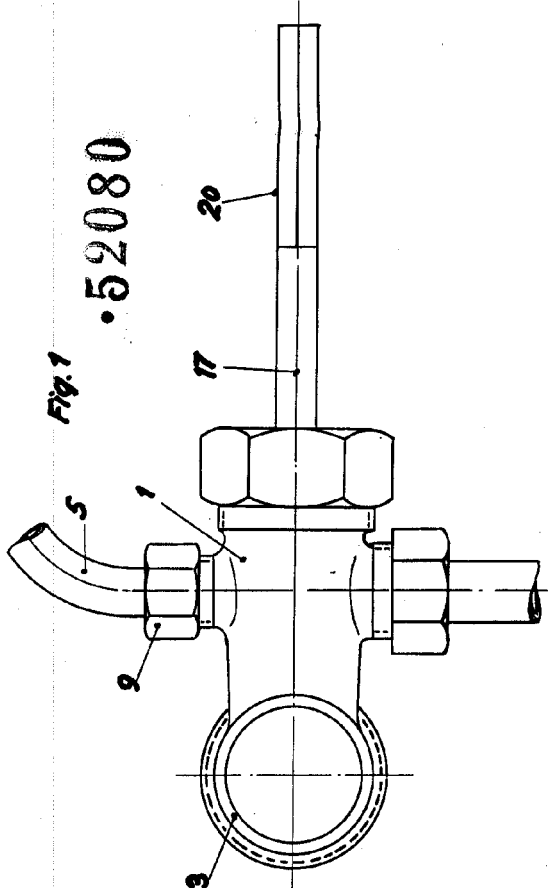


Fig. 1

•52080

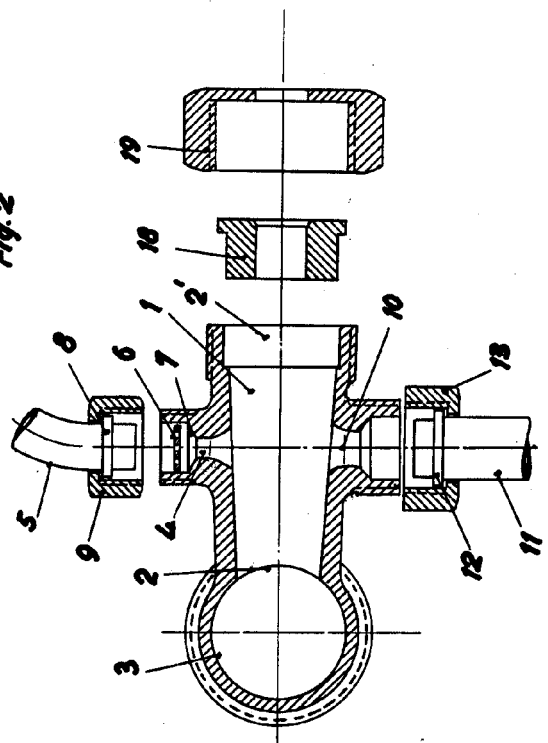


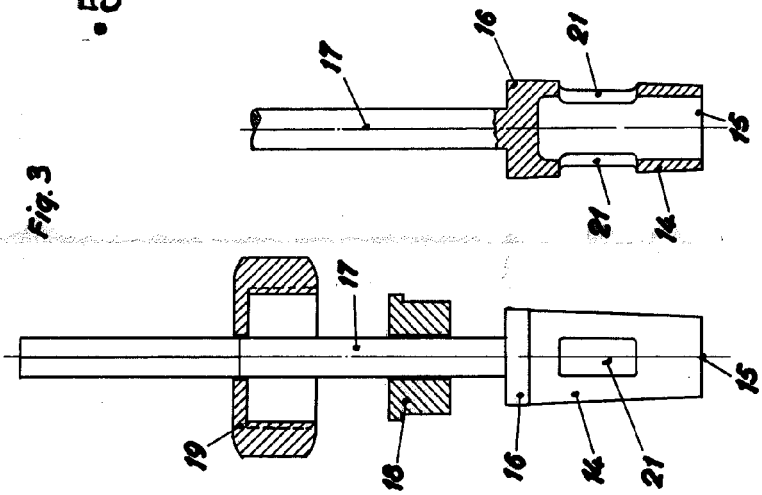
Fig. 2



14 ENE.

•52080

Fig. 3



ESCALA VARIABLE
VALENCIA, 3 ENERO 1956

P. A.

