

.52069



M O D E L O D E U T I L I D A D

por "UN ESTUCHE CON DISPOSITIVO FRAGMENTADOR", a favor de
Don Antonio VILA BLANCO, de nacionalidad española, resi-
dente en Barcelona, calle Garrocha, 51. - - - - -

M E M O R I A D E S C R I P T I V A

El presente modelo hace referencia a un nuevo tipo de
estuche para cintas adhesivas, que presenta la particula-
ridad de poseer un dispositivo cortante, destinado a la do-
sificación o fragmentación del contenido del mismo.

5

Se caracteriza, además, por constituir un envolvente
protector y aséptico para los casos de cintas de material
sanitario, como es concretamente, el esparadrapo adhesivo,
o bien el tafetán, que tan frecuentemente se encontraba en
estado de poca conservación y cuidado en los botiquines
preventivos, tan extendidos en fábricas, talleres, gimna-
sios, campos de deportes, etcétera, reuniendo además, la
ventaja de tener en sí mismo el elemento cortante, en el
momento oportuno, lo que facilita enormemente su utiliza-
ción y empleo.

10



Este elemento cortante, consiste en un par de pequeñas cuchillas actuando de tijera, instaladas en la boca de una desviación tangencial del borde de la carcasa o cubierta que constituye el estuche.

5 Otra de sus ventajas radica en que, en el propio mecanismo se resuelve, mediante una pequeña palanca auxiliar, la salida del fragmento nuevo de cinta cuando se ha cortado el anterior, que se hallaba fuera de la boca del estuche.

10 El estuche que se preconiza, lo describiremos con la ayuda de los gráficos de la hoja adjunta, donde se halla reproducido, a título de ejemplo, un caso de realización práctica e inmediata del mismo.

15 En la Fig. 1, se muestra en corte longitudinal medio. En la Fig. 2, se representa el corte transversal al nivel del eje del estuche. En la Fig. 3, se presenta visto superiormente, con un corte seccional auxiliar. Y, en la Fig. 4, se observa la boca del dispositivo vista frontalmente.

20 De su análisis se comprueba la existencia de una caja circular, integrada por dos mitades simétricas -1 y 2-, que encajan por una pestaña -3-, y se fijan por un eje pasador y atornillable -4-, alrededor del cual se monta con libertad de giro, el rollo de cinta -5-, manteniéndolo entre dos arandelas o placas de contención, -6 y 6'-. Estas
25 dos arandelas presionan contra los rollos de cinta, que pueden variar en su ancho, centrándola en el eje, gracias a la acción de dos resortes de muelle helicoidal -7-, de configuración cónica, que llegan a la retracción máxima

.52069



equivalente a un solo plano, cuando la anchura de la cinta es la máxima.

5 En un punto de la periferia de la caja, la pared experimenta un saliente tangencial formando una boca -8-, en la que se instalan las dos mitades de la tenaza cortadora. La mitad superior de ésta -9-, presenta superiormente un vástago -10-, que sobresale, completándose con un botón que es el pulsador de accionamiento. La mitad inferior -11- es deslizante en los dos sentidos, hacia adelante y hacia
10 atrás. En los bordes exteriores de las dos mitades, se hallan fijas las cuchillas -12 y 12'-, que son las que actúan bajo la presión del pulsador.

Una vez cortado el fragmento de esparadrape o tafetan que aparecía en el exterior, se hace preciso extraer un
15 nuevo fragmento para asirlo y tirar de él en demanda de trozos mayores, y para ello existe una pequeña palanca -13-, apoyada en la pared lateral de la boca, que actúa en el sentido que señalan las flechas de la Fig. 3. El extremo de la palanca -13'-, inserto en la base de mordaza inferior -11-, obliga a ésta a salir parcialmente al exterior, hasta que al soltar la palanca, la mordaza retrocede
20 bajo la acción retentiva del resorte de muelle -14-, que la una a la cara interna de la caja; y, de este modo, habrá dejado fuera el trozo de cinta suficiente para poder
25 tirar de ella.

Las partes mecánicas del dispositivo, serán metálicas, y la caja o cubierta, de material plástico o similar, variando en la realización del estuche, todos cuantos detalles externos dejen sin alteración la esencialidad del modelo.



- N O T A -

Se reivindica como objeto del presente modelo de utilidad:

- 5 1º.- Un estuche con dispositivo fragmentador, que se caracteriza por estar constituido por una caja circular, compuesta de dos mitades unidas por un eje central atornillable, sobre el que se instala la cinta adhesiva, arrollada en forma que su extremo libre aparezca retenido en una tenaza dispuesta en una boca de la caja situada en un saliente tangencial que presenta en un punto determinado,
- 10 cuya tenaza, consistente en dos mitades análogas, es portadora de dos cuchillas que se cruzan a modo de tijera para efectuar el corte de la cinta que retienen entre ambas.
- 15 2º.- El propio estuche con dispositivo fragmentador de la reivindicación anterior, que se caracteriza porque las dos mitades de la tenaza de la boca, están afectas de movimiento distinto: vertical, la superior, que le presta un vástago con botón pulsador que posee en su cara externa,
- 20 y horizontal la tenaza inferior, según el impulso que le presta una pequeña palanca que la enlaza inferiormente y la impulsa hacia el exterior, apoyándose en un punto de la pared lateral de la boca, mientras que el retroceso, se lo proporciona un muelle de retención interior.
- 25 3º.- El propio estuche con dispositivo fragmentador de las reivindicaciones anteriores, que se caracteriza por la posibilidad de contención de rollos de cinta de diversas anchuras, por presentar un juego de arandelas estabiliza-



doras sobre el propio eje central, equipadas con resortes de acero helicoidales y cónicos, que se apoyan, a su vez, en los extremos del eje, manteniendo centrado y equidistante el rollo.

4º.- UN ESTUCHE CON DISPOSITIVO FRAGMENTADOR.

Madrid, 13 de Enero de 1956

FERNANDO PERAIRE

P.P.

52069

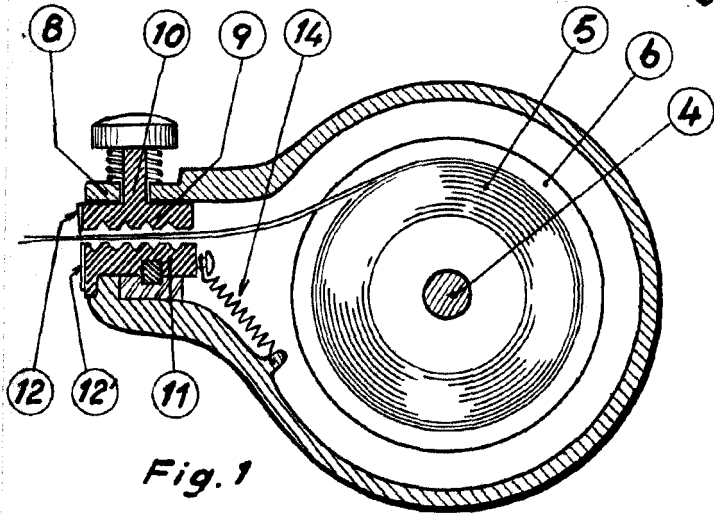


Fig. 1

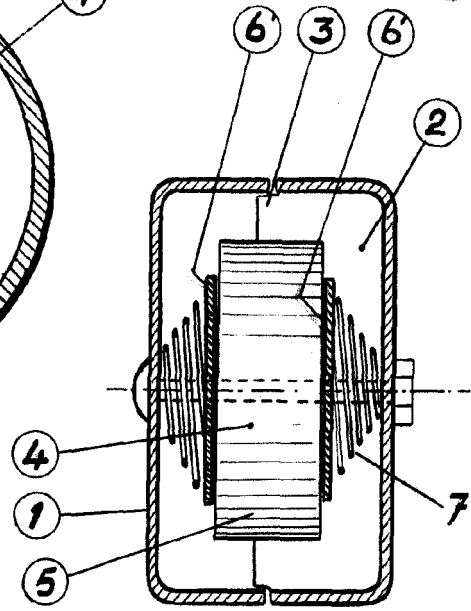


Fig. 2

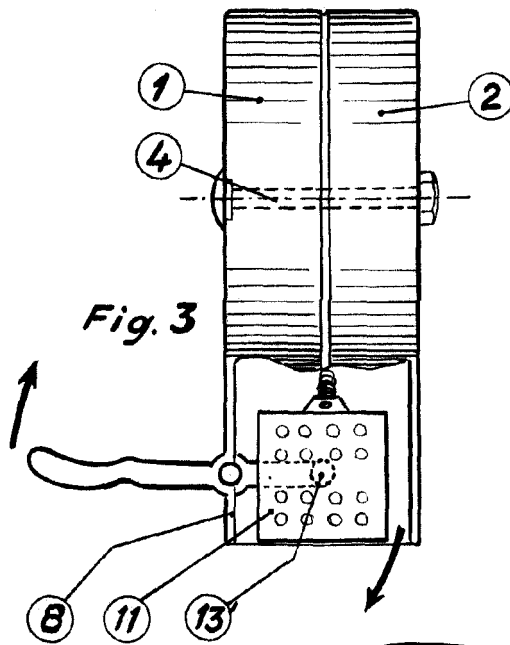


Fig. 3

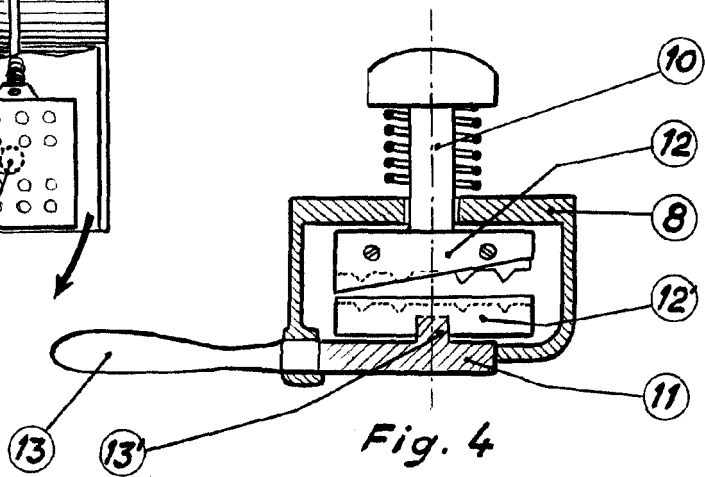


Fig. 4

P.A. 13-1-56
Fernando Peraire

Escala variable