

52066



- 1 -

MEMORIA DESCRIPTIVA

que se acompaña

a la solicitud de

Un MODELO DE UTILIDAD, por VEINTE AÑOS en ESPAÑA,

a favor de

MECANICA Y METALURGIA, S.A., residente en Valencia,

Francisco Cubells, 17,

por

" UNA NEVERA PERFECCIONADA "

-----P



5 La invención a que se refiere la presente Memoria, constituye una novedad industrial con características y ventajas que la hacen merecedora del privilegio de explotación exclusiva que por ella se solicita, de acuerdo con las prescripciones del Estatuto vigente sobre Propiedad Industrial de 26 de julio de 1929, texto refundido, publicado en 30 de abril de 1930.

10 La finalidad que se persigue es proteger una nueva disposición para el agua fría en las neveras domésticas, mucho más práctica y sencilla que las conocidas hasta ahora.

La nueva disposición para el agua fría que se pretende proteger aporta a las neveras domésticas, grandes ventajas. Entre ellas vamos a citar algunas, como más importantes y son:

15 1.- Que los diferentes elementos: serpentín, depósito y grifo, se hallan dispuestos sobre un cajón independiente del resto de la nevera y deslizable.

2.- Que puede ser extraído para la limpieza y llenado y vaciado del depósito, así como para la colocación del hielo.

20 3.- Que el grifo queda oculto al cerrar la puerta del departamento, consiguiendo una mayor estética del mueble.

4.- Que el agua residual del hielo se recoge en una bandeja inclinada de la que es recogida por un conducto apropiado, todo ello independiente del cajón deslizable.

25 5.- Que el departamento del cajón, portador del hielo, es independiente del departamento de las viandas y se halla dispuesto en la parte superior del mueble, por lo que la temperatura interior no se modifica en absoluto.

30 DIBUJOS: Para la más perfecta comprensión de cuanto aducimos, se acompaña un juego de dibujos en los que se, re-

•52066 - 3 -



presenta la nueva disposición en varias posiciones.

La figura A corresponde a una vista frontal del cajón deslizable, con sus elementos.

La figura B es una vista lateral del mismo cajón.

La figura C un detalle del acoplamiento del cajón a la parte superior de una nevera.

El n° 1 señala el cajón deslizable, formado por una bandeja rectangular de paredes bajas, excepto una lateral de mayor altura para protección del recipiente depósito de agua. El n° 2, depósito de agua. El n° 3 serpentín, sobre el que se dispone el hielo. El n° 4 señala el grifo, conectado con el serpentín y depósito. El n° 5 señala guías dispuestas en la parte interior del departamento, sobre las que se desliza el cajón. El n° 6 bandeja inclinada para recogida del agua residual del hielo. El n° 7 conducto para el agua residual.

La disposición de éstos elementos en la forma que se ha detallado permite tener siempre cerrado el departamento de las viandas sin que la baja temperatura creada desaparezca. Al mismo tiempo, por la propiedad de deslizable del cajón del hielo, permite su manejo, bien en el serpentín, depósito o grifo, para limpieza, reparaciones o para llenar o extraer agua del depósito, sin que sea necesario mover el mueble nevera de su sitio. La forma de estar montado el grifo permite su ocultación por la puerta, consiguiendo una mayor estética y evitando la pérdida de frío a través del mismo, como normalmente ocurre en todas las neveras que llevan el grifo al exterior los cuales se hallan además, goteando continuamente.

Hecha la descripción que antecede es necesario añadir que los detalles de realización de la idea expuesta pueden variar, sin que por ello cambie la esencia, de la invención,



que es la que se desprende de los párrafos que anteceden y lo que se reivindica en la siguiente

NOTA.

65

En resumen: El Modelo de Utilidad que se solicita, recaerá sobre las reivindicaciones siguientes:

70

1ª.- Una nevera perfeccionada, caracterizada porque el grifo del agua queda oculto por la puerta del departamento y se halla unido a un cajón deslizable, en conexión con un serpentín y un depósito, dispuestos convenientemente en el interior de dicho cajón.

75

2ª.- Una nevera perfeccionada, según la reivindicación primera, caracterizada porque el cajón es deslizable sobre unas guías paralelas dispuestas en la parte baja del departamento donde queda alojado el cajón, en la parte superior del mueble.

80

3.- Una nevera perfeccionada, según las reivindicaciones anteriores, caracterizada porque el cajón deslizable es independiente por completo del cuerpo de la nevera y forma conjunto con el grifo, serpentín y depósito de agua.

85

4ª.- Se reivindica, por último, como objeto sobre el que ha de recaer el Modelo de Utilidad que se solicita, UNA NEVERA PERFECCIONADA.

Todo conforme queda descrito en la presente memoria, que consta de cuatro páginas escritas a máquina y dibujos que se acompañan,

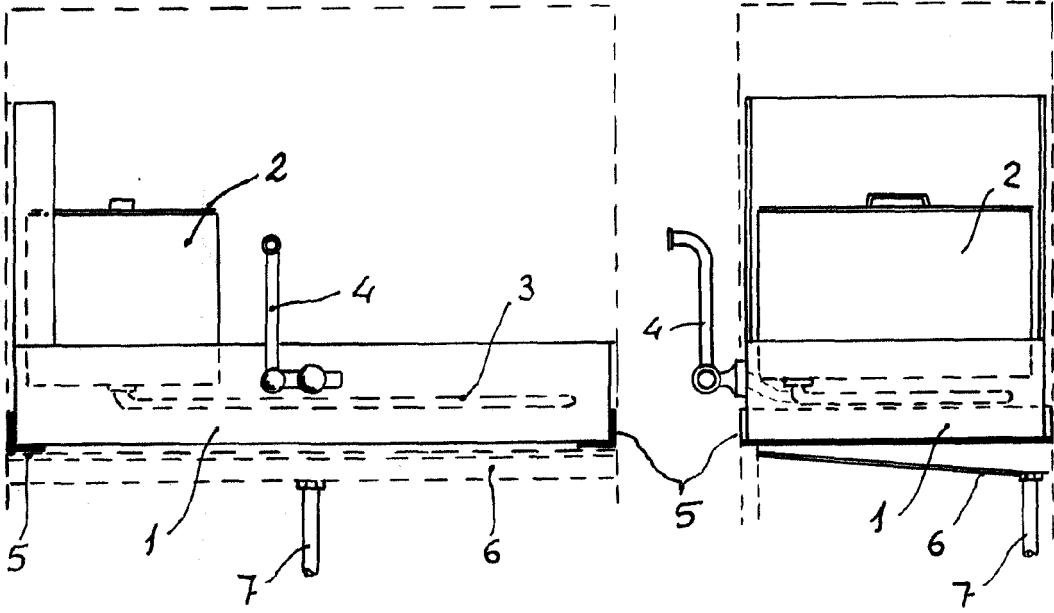
Madrid, 12 de enero de 1955

ALFONSO UNGRIA,

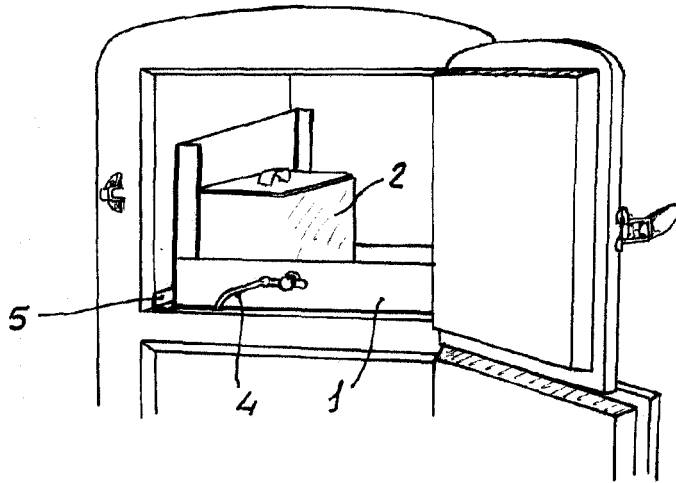


A • 52066

B



C



REPUBLICA ESPAÑOLA
 MADRID, 12 DE enero DE 1956
 ANTONIO GARCIA