

52044

52044



52044

MEMORIA DESCRIPTIVA.

=====

MODELO DE UTILIDAD.

PAIS : ESPAÑA.

DURACIÓN : 20 AÑOS.

OBJETO : " NUEVO PORTALAMPARAS ELECTRICO".

=====

A nombre de : Eugéne CHANABON.

Residente en : PARIS (Seine), 135 Boulevard Ney.

Nacionalidad : FRANCESA.

(M.U. 766, A-R).



.52044'

El presente invento se refiere a un nuevo modelo de fijación de los portalámparas eléctricos contra una pared y concierne, en particular, a los portalámparas denominados estancos, vaciados en materia plástica flexible o semi-flexible.

5.-

El concierne, más particularmente aún, a los portalámparas del género precitado que deban ser fijados contra una pared delgada, tal como un tabique de chapa por ejemplo, y de forma que puedan ser separados fácilmente para la sustitución de la bombilla eléctrica.

10.-

Según el presente invento, el portalámparas de forma general cilíndrica, presenta, según una de sus generatrices, dos botones de forma troncocónica que llevan cada uno de ellos una ranura o garganta contra el cuerpo del portalámparas.

15.-

Esa garganta es preferentemente realizada en forma de tronco de cono opuesto al precedente.

Para fijar un tal portalámparas contra una pared delgada, tabique interior de aparato refrigerador por ejemplo, es suficiente perforar en dicha pared dos orificios que tengan aproximadamente la misma distancia entre ejes que la de los botones del portalámparas y un diámetro ligeramente inferior al máximo de cada botón es decir, en el caso precitado, de la base mayor de los dos troncos de cono que constituyen cada

20.-

25.-

botón.



Es suficiente ajustar a fondo los dos botones del portalámparas en los agujeros de la pared.

30.- La forma troncocónica de los botones facilita esta operación mientras que la forma, igualmente troncocónica, de las gargantas, facilita la contracción del portalámparas que se efectúa por simple tracción sobre él.

El invento será mejor comprendido por la descripción que sigue y refiriéndose al dibujo anexionado a título de ejemplo indicativo pero no limitativo en el cual:

35.- La figura 1 muestra aisladamente el portalámparas del invento.

La figura 2 es una vista por la izquierda.

La figura 3 representa una pared preparada para recibir el portalámparas.

40.- La figura 4 muestra el portalámparas fijado contra la pared.

Refiriéndose al dibujo 1 está el portalámparas en él representado, roscado, a título de ejemplo, vaciado en materia plástica 2 flexible o semiflexible.

45.- El cuerpo 2 vaciado presenta longitudinalmente un basamento 3 que lleva hacia sus extremidades dos botones 4 y 4'.

Los botones, de forma troncocónica, son ajustados al basamento 3 por troncos de conos, de altura reducida, que forman gargantas 5 - 5'.

50.- Para fijar este portalámparas contra una pared P se perfora en ella dos agujeros 6 - 6' que tengan un diámetro inferior al de la base mayor de los dos troncos de cono, que constituyen cada botón, pero por lo menos igual al diámetro de la base menor del tronco de cono que forma la garganta de cada

55.- botón.

Se ajustan los botones 4 y 4' en los orificios 6- 6' de la pared. Esta operación se hace muy fácilmente gracias a la forma de cada botón.

60.- Para quitar el portalámparas por motivo de la sustitución de su bombilla eléctrica, por ejemplo, es suficiente efectuar una gracción en sentido inverso.

Ha de entenderse bien que el presente invento se extiende a todas las formas, materias y dimensiones de portalámparas o accesorios análogos.

65.- Descrita suficientemente la naturaleza del invento y el modo de llevarlo a la práctica se hace constar que las disposiciones anteriormente indicadas son susceptibles de modificaciones de detalle sin que por ello se altere la esencia del invento.

70.- REIVINDICACIONES.

75.- 1ª.- Nuevo portalámparas eléctrico, del tipo de los que se fijan contra una pared, caracterizado porque el cuerpo del mismo, moldeado en cualquier material flexible o semi-flexible, presenta exteriormente dos botones dispuestos paralelamente al eje de dicho portalámparas; cada uno de los cuales tiene forma tronco-cónica y está conectado al cuerpo del portalámparas por una garganta igualmente de forma troncocónica, aptos para ser encajados en medios adecuados existentes en la pared consistentes en dos orificios cuya distancia entre  
80.- ejes es sensiblemente la misma que aquella que separa los dos botones y cuyo diámetro es ligeramente inferior al máximo de los botones.

52044

11 ENE

2ª.- "NUEVO PORTALAMPARAS ELECTRICO".



Madrid, 11 ENE 1956

Eugène CHANABON,

P.

A large, stylized handwritten signature in black ink, written over the typed name and the word "P.". The signature is highly cursive and loops around the text.

Fig.1 • 52044



11 ENE 56

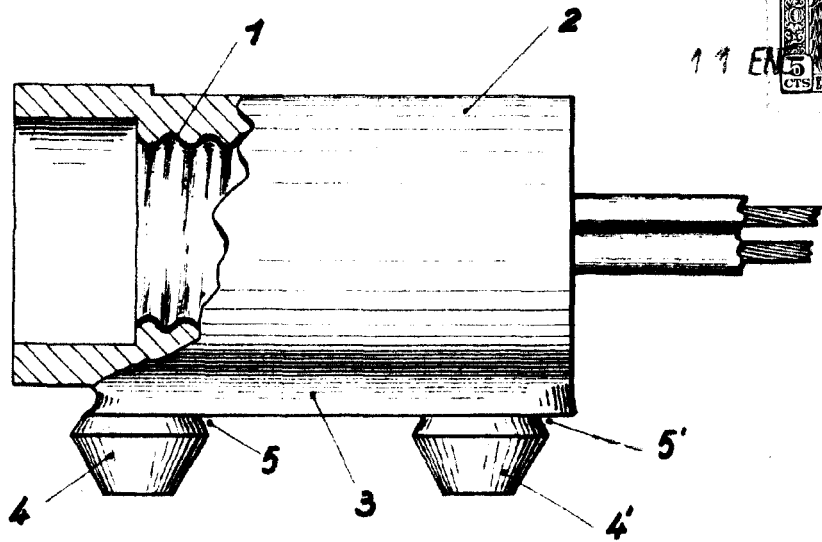


Fig.2

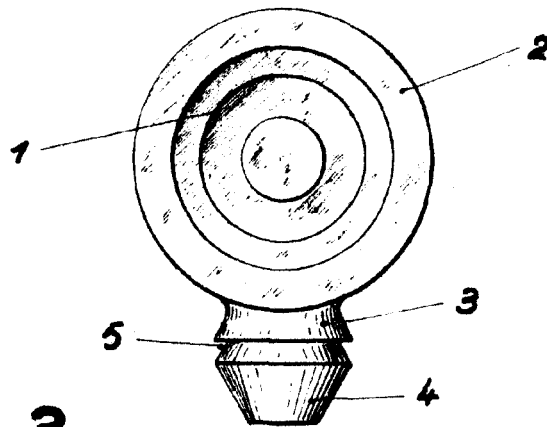


Fig.3

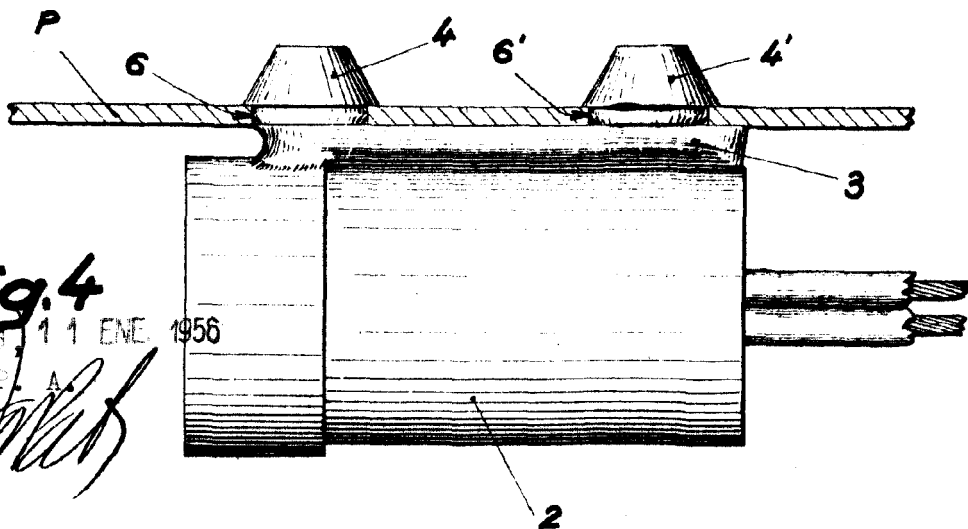


Fig.4

11 ENE 1956

*E. A. Chanabon*