



•52039

MODELO DE UTILIDAD

por 20 años

por "UNA SUJECION APLICABLE A LAS PIEZAS DE CONEXION ELECTRICA", a favor de José Botey y Compañía, de nacionalidad española, domiciliada en Granollers (Barcelona), España, 18-20.

=====

MEMORIA DESCRIPTIVA

Este Modelo de utilidad describe una sujeción aplicable a aquellas piezas de conexión eléctrica que precisa unir solidariamente a un eje común de giro y mando para establecer dos o más posiciones distintas de contactos entre los bornes de uno, o más, circuitos eléctricos.

Esta sujeción es fundamentalmente igual, cualquiera que sea la forma puramente circunstancial del con-



10. tactor que sujete; esto es, que indistintamente será aplicable a piezas de interrupción, conmutación, inversión de circuito, o también las que sirvan para unir una o más líneas con uno o más circuitos, en cualquiera de las combinaciones que sean posibles. La sujeción que describimos se comprenderá mejor re-

15. latando sus características con relación a los dibujos que aquí adjuntamos, siquiera éstos tengan el carácter de un simple ejemplo.

20. En los dibujos, -1- es el eje al que se sujetan y con el que se solidarizan las diversas piezas de conexión eléctrica; este eje es, por otra parte, el de giro de las mismas y con él se solidariza la palanca volante o dispositivo mecánico de mando y manobra.

25. La sujeción consiste, esencialmente, en la propia perforación central -3- de la pieza de conexión -4-, perforación que será de sección cuadrada o poligonal y que se ajusta y abraza sobre el eje -1- y consiste, además, en el corte o cerraje -2- de la propia pieza -4-, realizado según un plano axial del eje -1-

30. y uno o más tornillos -5- perpendiculares a tal plano y centrado con la superficie del corte, con ello es posible aprisionar más o menos toda la pieza a tan repetido eje -1-.

35. En los propios dibujos, en la figura I se representa la sujeción, en su puridad, en las restantes diversos casos de adaptación de la sujeción a piezas diversas de conexión, verbigracia la figura II será la aplicación a un inversor, la figura III a un interruptor, la figura IV a un conmutador, la figura V a



40. un interruptor estrella triangular.

Incluimos, a mayor abundamiento, las figuras correlativas bis, que representan los esquemas eléctricos correspondientes a las figuras antes mencionadas.

45. Todo cuanto no afecte, altere, cambie o modifique la esencia de la sujeción descrita, será variable a los efectos del actual Modelo.

N O T A.

Se reivindica como objeto de este registro por Modelo de utilidad:

50. 1. - Una sujeción aplicable a las piezas de conexión eléctrica, que fundamentalmente forma parte integrante de la propia pieza de conexión eléctrica a que se aplica, consistiendo en una perforación central de sección poligonal, de eje perpendicular al plano de giro de la pieza y de forma igual a la sección recta del eje prismático de giro y mando de todo el conjunto de piezas de conexión; combinándose esencialmente esta perforación con un corte de cerraje practicado en la propia pieza, a partir de una de las aristas de la perforación, para formar dos brazos gemelos en la pieza, ajustables y presionables uno con otro, por un tornillo roscado a ambos perpendicularmente al plano de dicho corte.

65. Sean cuales fueren las circunstancias que concurren con la esencialidad del Modelo de utilidad definido en la anterior reivindicación, cual objeto es:

2. - "UNA SUJECION APLICABLE A LAS PIEZAS DE CONEXION ELECTRICA".

70. Consta la presente memoria de cuatro hojas foliadas, mecanografiadas por una sola cara y del dibujo uni

• 52039



do a la misma.

Barcelona, diez y nueve de diciembre de mil novecien-  
tos cincuenta y cinco.

P.A. de José Botey y Compañía,

L. DURAN  
P. P.

A handwritten signature in black ink, appearing to be "L. Duran", written over the typed name and initials.

52039

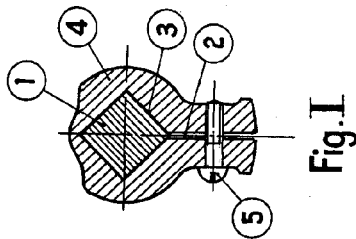


Fig. I

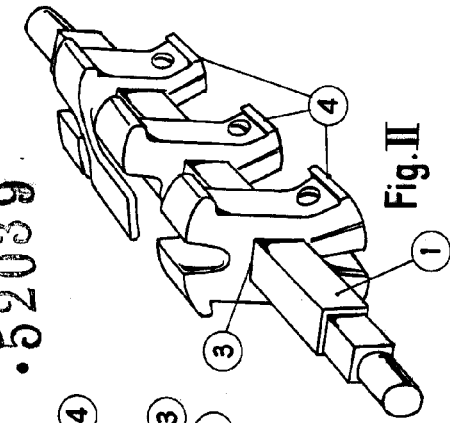


Fig. II

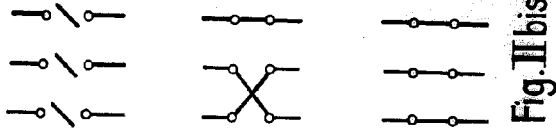


Fig. II bis

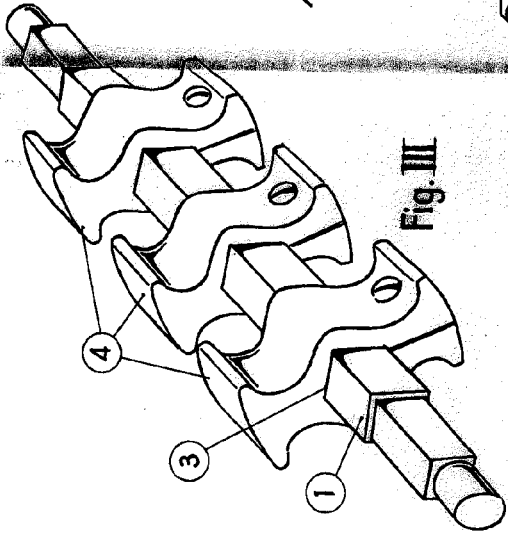


Fig. III

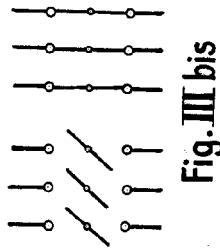


Fig. III bis

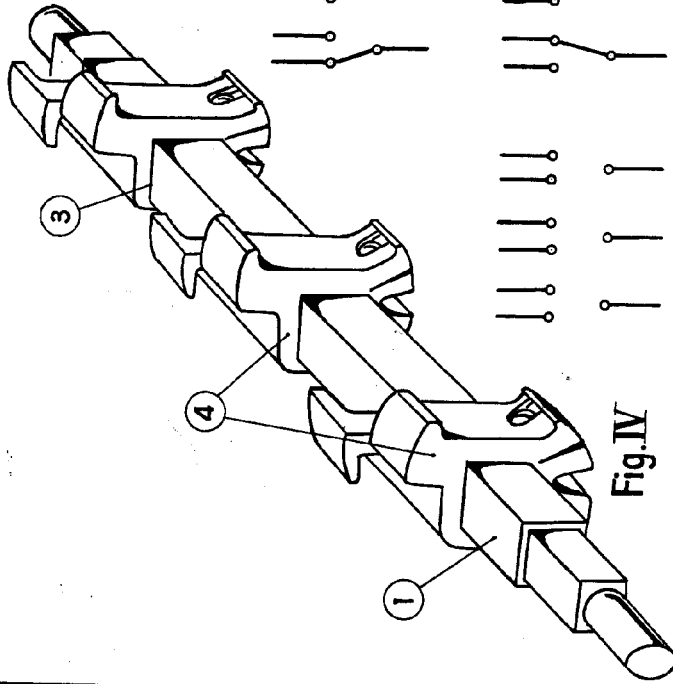


Fig. IV

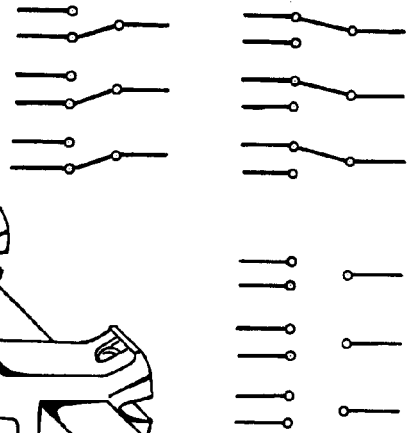


Fig. IV bis

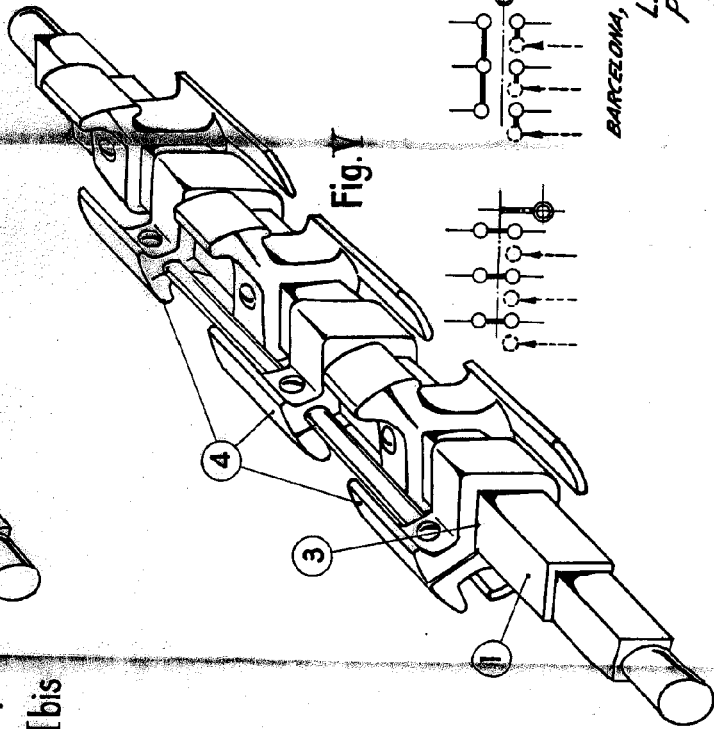


Fig. V

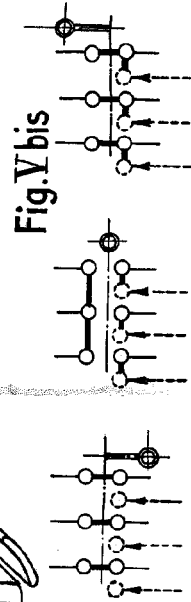


Fig. V bis

BARCELONA, 19 DICIEMBRE DE 1933

L. DURAN  
P.P.

ESCALA VARIABLE

52039

