

• 52033

31



MODELO DE UTILIDAD

MEMORIA DESCRIPTIVA

sobre:

"UN CACILLO PERFECCIONADO PARA CAFETERAS EXPRES".

Solicitante: Don ALEJANDRO COLOM DOMENECH,
de nacionalidad española, residente en
BARCELONA, Marqués del Duero, 154.

La presente solicitud se refiere a un cacillo perfeccionado para cafeteras exprés que se caracteriza, esencialmente, por estar dotado de un doble fondo, uno interior desmontable y provisto todo él de finos orificios, y otro exterior que forma cuerpo con el cacillo propiamente dicho, es ligeramente cóncavo y presenta un número muy reducido de finos orificios, así como unos salientes dirigidos hacia el interior del cacillo para mantener los dos fondos mencionados ligeramente separados entre sí.

10 Preferentemente, el fondo interior queda mantenido en su posición por medio de un aro elástico partido que encaja en un alojamiento practicado en la pared del cacillo.



Para la mejor comprensión del invento se acompaña una lámina de dibujos, en los cuales se ilustra a título de ejemplo no limitativo una forma de realización. En dichos dibujos:

5 Fig. 1 es una vista desde arriba del cacillo perfeccionado de que se trata.

Fig. 2 representa el mismo cacillo visto desde abajo.

Fig. 3 muestra una vista de perfil correspondiente.

Fig. 4 es un corte transversal según IV-IV de la

10 Fig. 1.

El cacillo representado está constituido por un cacillo propiamente dicho 1 dotado, como corrientemente, de borde superior 2 doblado hacia afuera para su sujeción en el correspondiente portacacillo de la cafetera. De acuerdo con la presente invención, por la parte interior del fondo 3 del cacillo está dispuesto un segundo fondo 4 mantenido en su posición, en forma desmontable, por medio de un aro elástico partido 5 que encaja en un alojamiento circular determinado por un ensanchamiento 6 que presenta la parte de la pared del cacillo adyacente al citado fondo 3. Dicho fondo interior 4 está dotado todo él de finos orificios 7, conforme puede apreciarse en las Figs. 1 y 4, en tanto que el fondo 3 presenta únicamente dos finos orificios 8 (Figs. 2 y 4). Para mantener los dos fondos 3 y 4 ligeramente separados entre sí, el designado con 3 va provisto de unos salientes 9, tres por ejemplo según la forma de realización ilustrada, dirigidos hacia el interior del cacillo, conforme puede apreciarse claramente en la Fig. 4.



Este cacillo presenta la ventaja sobre los conocidos hasta ahora de que merced a los dos fondos 3 y 4 mencionados, al espacio existente entre ellos y al reducido número de orificios 8 que presenta el fondo exterior 3, la infusión de café queda expulsada con elevada presión a través de dichos orificios, resultando con ello muy cremosa. Para la limpieza periódica del cacillo puede sacarse fácilmente el fondo interior 4 con solo desmontar el aro elástico 5 que lo sujeta en su alojamiento apoyado sobre los salientes 9 del fondo 3.

Se hace constar que todo cuanto no altere, cambie o modifique lo esencial del invento puede quedar sometido a variaciones de detalle.

N O T A.

El Modelo de Utilidad que se solicita recae sobre las siguientes reivindicaciones:

1ª.- Un cacillo perfeccionado para cafeteras exprés, caracterizado por estar dotado de un doble fondo, uno interior desmontable (4) y provisto todo él de finos orificios (7), y otro exterior (3) que forma cuerpo con el cacillo propiamente dicho, es ligeramente cóncavo y presenta un número muy reducido de finos orificios (8), así como unos salientes (9) dirigidos hacia el interior del cacillo para mantener los dos fondos mencionados (3, 4) ligeramente separados entre sí.

2ª.- Un cacillo perfeccionado para cafeteras exprés según reivindicación 1ª, caracterizado porque el fondo interior (4) queda mantenido en su posición por medio de

•52033

31



un aro elástico partido (5) que encaja en un alojamiento practicado en la pared del cacillo.

3ª.- UN CACILLO PERFECCIONADO PARA CAFETERAS EXPRES,
tal y como queda descrito y reivindicado en la presente
5 memoria que consta de cuatro hojas mecanografiadas por
una sola cara y de una lámina de dibujos.

Barcelona, 31 de Diciembre de 1955.

ALEJANDRO COLOM DOMENECH
P.P.

J. GÓMEZ-ACEBO Y MODET

P.P. 

ESCALA VARIABLE.

52033

31



Fig. 1

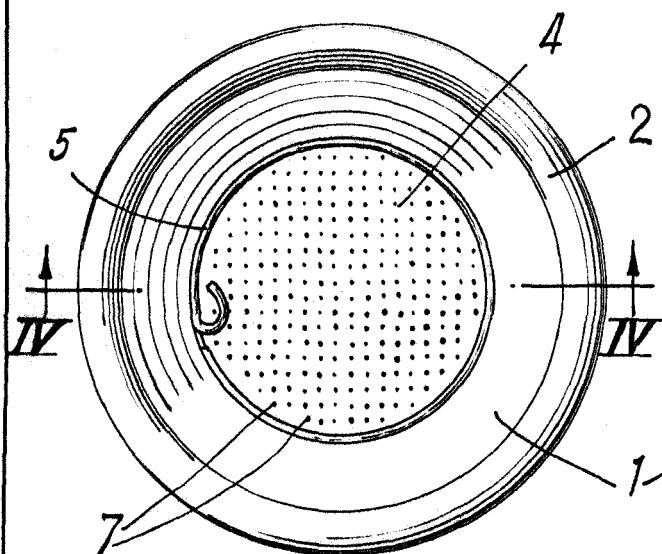


Fig. 2

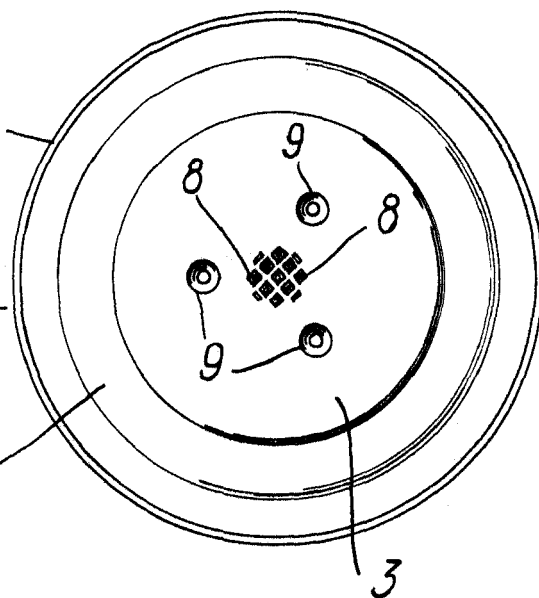


Fig. 3

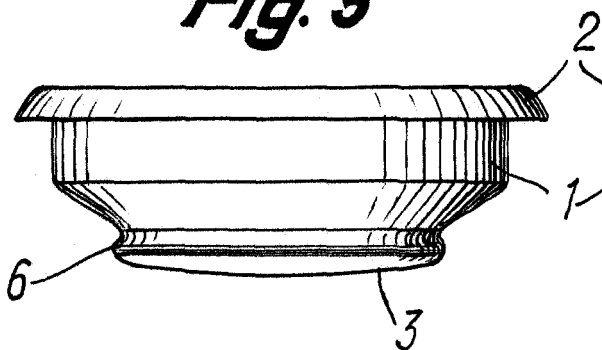
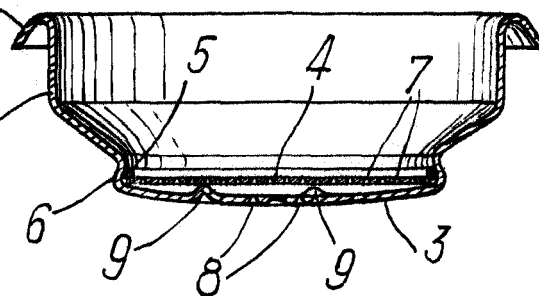


Fig. 4



BARCELONA, 31 de Diciembre de 1955

ALEJANDRO COLOM DOMENECH
P.P.

J. GOMEZ-ACEBO Y MODEY