



•52029

M E M O R I A D E S C R I P T I V A

que se acompaña

a la solicitud de

un MODELO DE UTILIDAD, por VEINTE AÑOS en España,

a favor de

D. Faustino Fernández Curro, residente en MADRID, Travesía de Conde Duque, 9,

por

-UNA ESTUFA ELECTRICA-



52029

5

La invención a que se refiere la presente Memoria, constituye una novedad industrial, con características y ventajas que la hacen merecedora del privilegio de explotación exclusiva que por ella se solicita, de acuerdo con las prescripciones del vigente Estatuto sobre Propiedad Industrial de 26 de julio de 1929, texto refundido, publicado en 30 de abril de 1930.

10

A continuación va a describirse la nueva estufa eléctrica que se desea proteger de manera exclusiva, y para mejor comprender esta descripción, se acompaña un juego de dibujos en los cuales, con la fig. 1ª se muestra la base de la estufa (nº 1), señalando el nº 2 una capa de mica, el nº 3 unas tiras de amianto, y el nº 4 el lugar de toma de corriente.

15

Esta estufa está constituida esencialmente por una base de forma paralelepípedica, rectangular, aplanada y aislante nº 1, que va provista de una coquedad superior, de dimensiones ligeramente menores que las de la referida base, en cuya coquedad se halla dispuesto el elemento calórico (resistencias), integrado por una placa de metal, recubierta de mica, nº 2 y sujeta a la base por tiras de amianto, nº 3. Todo ello queda encerrado mediante la disposición de una placa conductora del calor, de material resistente y debidamente perforada, que se muestra en los dibujos referidos, en la Fig. 2ª. Dicha placa queda sujeta a los bordes de la base de la estufa y recubierta por una capa de tejido.

20

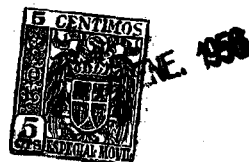
25

Conforme puede apreciarse por esta descripción y por los dibujos que a la misma se acompañan, la estufa que se desea proteger es tan perfecta en su estructura y reúne tan inmejorables elementos de conducción del calor, que las ventajas que se derivan de su utilización son numerosas, resaltándose a continuación las más importantes.

30

1ª.- Su consumo es mínimo, pudiendo asegurarse que es inferior al de todas las estufas hasta ahora conocidas, en

- 4 - 52029



70 podrán advertir, pues, las inmejorables condiciones de novedad, utilidad y ventajas que ofrece la nueva estufa eléctrica a que se ha hecho referencia y, sin duda, ha de ser solicitada con carácter preferente en relación con las ya existentes en el mercado de esta industria.

75 Hecha la descripción precedente, es preciso añadir que los detalles de realización de la idea expuesta pueden variar sin que por ello cambie la esencia de la invención, que es la que se desprende de los párrafos que anteceden y la que se reivindica en la siguiente

N O T A

En resumen: el Modelo de Utilidad que se solicita, recaerá sobre las reivindicaciones:

80 1ª.- Una estufa eléctrica, caracterizada esencialmente porque está constituida por una base de forma paralelepípedica rectangular, aplanada, aislante, y provista de una oquedad superior, de dimensiones ligeramente menores que las de referencia en la citada base, en cuya oquedad se halla dispuesto el elemento calórico (resistencias), que queda encerrado mediante una placa conductora y resistente que cierra la oquedad por la parte superior; estando sujeta esta placa a los bordes de la base y recubierta por una capa de tejido.

85 2ª.- Se reivindica, por último, como objeto sobre el que ha de recaer el Modelo de Utilidad que se solicita, UNA ESTUFA ELÉCTRICA.

90 Todo conforme se describe en la presente Memoria, que consta de cuatro páginas escritas a máquina y dibujos que se acompañan.

Madrid, 10 de enero de 1956.

ALFONSO UNGRIA

Alfonso Ungria

70

75

80

85

90

95

52029



Fig. 1ª

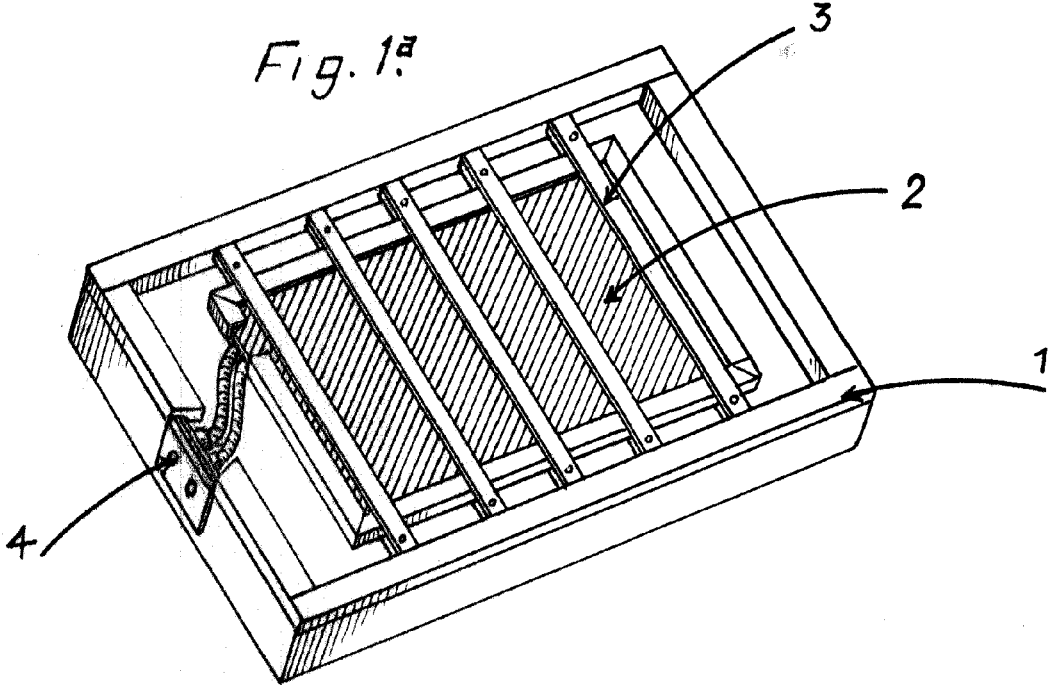


Fig. 2ª



ES VARIABLE
ENERO DE 1956.
10

Handwritten signature