



.52027

M O D E L O  
D E  
U T I L I D A D

que por veinte años para España y sus Posesiones, se solicita como de la propiedad novedad de Don Francisco RUIZ CUNCHILLOS, de nacionalidad española, domiciliado en Madrid, calle Larra, nº 13, por "COCINA PLEGABLE PORTATIL".

..

MEMORIA DESCRIPTIVA .-

5. Son de todos conocidos diversos tipos de cocinas a base de variados combustibles y modalidades distintas, pero todas ellas están encaminadas hacia el hogar y sus múltiples formatos no teniendo más objeto que su instalación y uso con los propios domicilios.

10. La gran afición al sport hoy día, despertada por el numeroso auge que toma el motorismo en todas sus manifestaciones hace que cada día la vida en el campo sea más generalizada y continúa y por consiguiente se impone y es preciso dotar a tal afición de las comodidades habidas

52027



en las viviendas, y, en especial, en cuanto a la necesidad de las cocinas se refiere.

5. De ahí la actual invención, objeto de la presente memoria descriptiva, ofreciendo una nueva cocina plegable y portátil, en la que tras detenidos estudios y ensayos se ha obtenido un ventajoso medio para su cómodo traslado y eficaz empleo donde se precise y, en particular, en el campo.

10. Su descriptiva ilustrada gráficamente, a título de ejemplo, es como sigue:

15. Consiste en un estuche (1) a manera de maleta, en cuyo fondo o caja va acoplada una cocina (2) con su depósito de combustible (3) como asimismo una serie de compartimentos (4) para recoger unos envases propios de ingredientes de cocina. La tapa (5) lleva interiormente sendas puertas laterales (6) susceptibles de fijar su posición y que una vez cerradas, aíslan de la cocina en sí, los enseres instalados al efecto.

20. De los cuatro vértices de la superficie externa del fondo de la caja parten sendos tubos (7) que se prolongan convenientemente en forma telescópica por medio de los respectivos alargadores (8); las referidas patas iniciales (7) están a su vez reforzadas, dos a dos, por unas crucetas laterales (9). Estos piés constituidos en la forma indicada dos a dos, con giro en sus respectivos vértices (10), ligeramente superior a los 90°, para garantizar el sostenimiento, se pliegan y cierran sobre la superficie del fondo del estuche, cuyos tubos (7) encajan en sendos canales (11), practicados paralelamente en los referidos lados longitudinales del fondo.

25.

30.

52027



5. Su función, como fácilmente se desprende, radica en que la cocina, según detalle expuesto, es transportada como si de una simple maleta se tratara; abiertos los dos juegos de patas laterales formando ligeros ángulos obtusos para afianzar su posición elevada toma una cómoda altura, merced a los alargadores que telescópicamente, lleva cada tubo o pié reforzados lateralmente dos á dos, por unas crucetas o pletinas. Abierto el estuche, la tapa se constituye, aparte de pequeña alacena de los enseres que comprende, en eficaz protector del hornillo en especial contra el aire, merced a las dos puertas que lateralmente lleva y que son susceptibles de fijar en la posición que más interese.

10. Descrita suficientemente la naturaleza de la invención, es obvio indicar que la misma podrá llevarse a cabo, en los materiales, formas y dimensiones que más interesen siempre que ello no varíe la esencialidad expuesta y a tal fin, se solicita su exclusividad para España, sus Colonias y Protectorado, por término de veinte años, por medio de las siguientes:

20. REIVINDICACIONES.-

1ª.- "COCINA PLEGABLE PORTATIL" caracterizada por un estuche a manera de maleta en cuyo fondo o caja va acoplada una cocina con su depósito de combustible, como asimismo una serie de compartimentos para acoger unos envases propios de ingredientes de cocina; la tapa lleva interiormente sendas puertas laterales que aíslan el contenido de la misma, y además son susceptibles de fijar su posición para formar una pantalla protectora.-

30. 2ª.- "COCINA PLEGABLE PORTATIL" conforme precedent

52027



- te reivindicación que se caracteriza porque de los cuatro vértices de la superficie externa del fondo de la caja, parten sendos tubos que se prolongan telescópicamente por medio de respectivos alargadores; dichos tubos lateralmente dos a dos, van reforzados por su parte exterior por unas pletinas en forma de cruceta; dichos plés en los vértices de unión tienen un giro ligeramente superior a los 90°, que, al ser plegados y cerrados, encajan en sendos canales practicados paralelamente en los consiguientes lados longitudinales del fondo del estuche.-
5. lateralmente dos a dos, van reforzados por su parte exterior por unas pletinas en forma de cruceta; dichos plés en los vértices de unión tienen un giro ligeramente superior a los 90°, que, al ser plegados y cerrados, encajan en sendos canales practicados paralelamente en los consiguientes lados longitudinales del fondo del estuche.-
10. che.-

3ª.- "COCINA PLEGABLE PORTATIL"

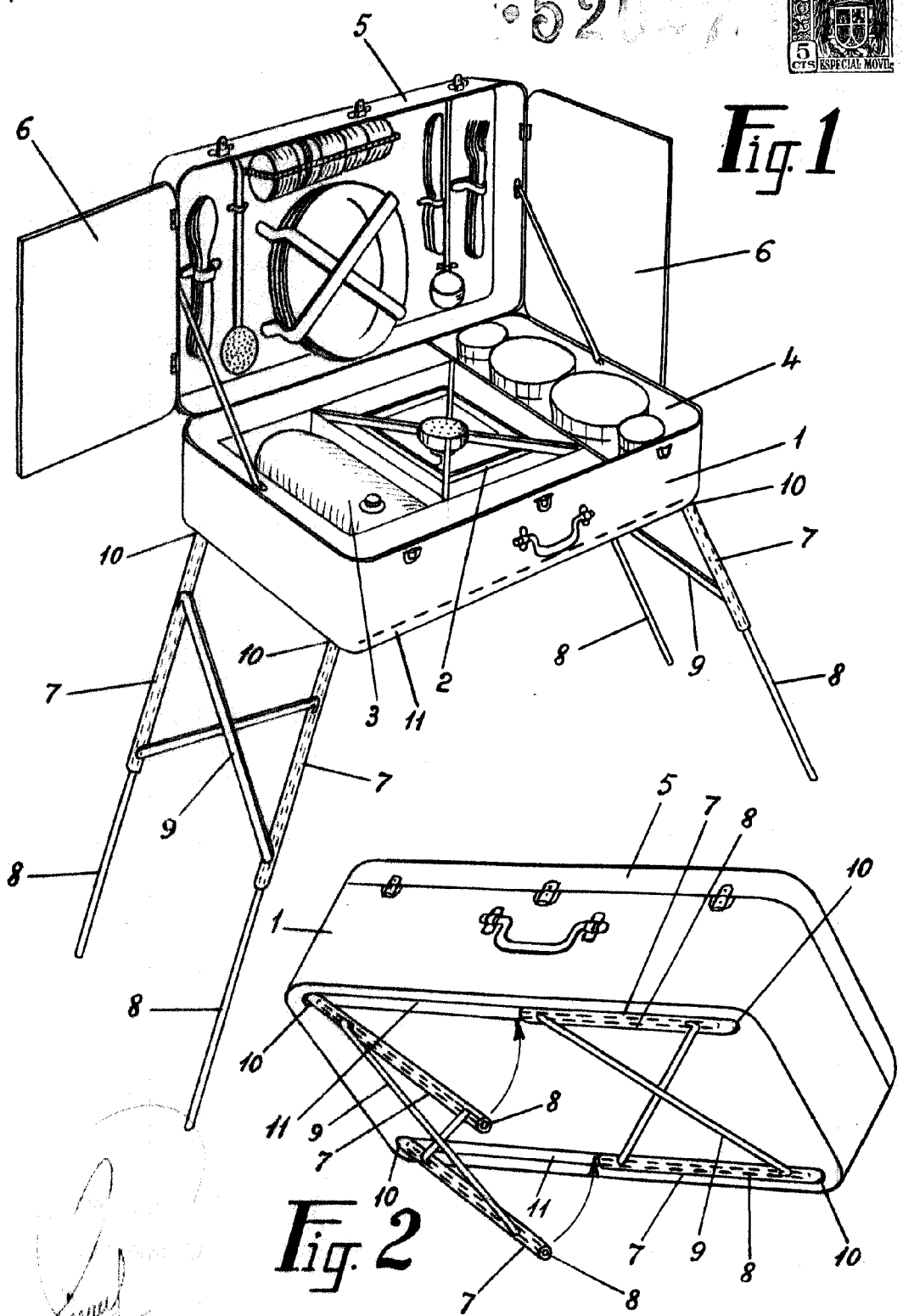
- La presente memoria consta de cuatro hojas mecanografiadas por una sola cara, a las que se unen los planos reglamentarios.-
15. reglamentarios.-

Madrid

1950  
 JUAN DIEZ JIMÉNEZ  
*Juan Diez Jimenez*



520-71



*Fig. 1*

*Fig. 2*

**ESCALA VARIABLE  
MADRID,**