

52026



MODELOS
DE
UTILIDAD

que por veinte años, para España y sus Posesiones, se solicita como de la propiedad novedad de Don Francisco Ruiz Cunuhillo, de nacionalidad española, domiciliado en Madrid, - calle de Lanza, num. 18, por: "NEVERA PLEGABLE PORTATIL".-

- 0 -

MEMORIA DESCRIPTIVA.-

5. Son de todos conocidos diversos tipos de neveras a las se devarias modalidades, tanto eléctricas, como de las llenadas de hielo, pero todas ellas están encaminadas hacia el hogar y demás establecimientos, y, sus múltiples formatos no tienen más objeto que su instalación y uso en los referidos locales.

10. La gran afición al sport hoy día despertada por el numeroso auge que toma el motorismo en todas sus manifestaciones, hace que cada día, la vida en el campo sea más generalizada y continua, y por consiguiente se impone, y es preciso dotar a tal afición, de las comodidades habitadas en las viviendas, y en especial, en cuanto a los frigoríficos y similares se refiere.-

52026



5. De ahí, la actual invención, objeto de la presente memoria descriptiva, ofreciendo una nueva nevera de hielo, plegable y portátil, en la que, tras detenidos estudios, y ensayos, se ha obtenido un ventajoso medio para su cómodo traslado y eficaz empleo donde se precise, y, en particular, en el campo.-

Su descriptiva ilustrada gráficamente, a título de ejemplo, es como sigue:

10. Consiste en un estuche (1) a manera de maleta, en cuyo fondo o caja, preferiblemente en su parte central, lleva un depósito de agua (2), y sobre él va el espacio (3), destinado al alojamiento y conservación del hielo; a cada lado extremo, figuran sendos compartimentos (4 y 5) para comprender el producto que interese enfriar. La tapa (6), en su interior, lleva asimismo una serie de espacios (7), que a su vez sirven de cómodos basares a los artículos que se insalvan.-

15. De los cuatro vértices de la superficie externa del fondo de la caja, parten sendos tubos (8), que se prolongan convenientemente en forma telescópica por medio de los respectivos alargadores (9); cada una de las cuatro patas iniciales (8), por su extremo inferior y cara externa, llevan provista una varilla (10), con libre giro y terminal en gancho, y, equidistante, llevan también un saliente o medio de sujeción (11) como complemento para que dichas varillas o pletinas formen un medio reforzador en cruzeta y aseguren la posición de sostén de las patas lateralmente dos a dos. Estos pies constituyen en la forma indicada, con giro en sus respectivos vértices (12) ligeramente superior a los 90°, para garan-

20.

25.

30.



tiar el contenido, se pliegan y cierran independientemente sobre la superficie del fondo del estuche.

Descripta suficientemente la naturaleza de la invención, es obvio hacer constar, que la misma, podrá llevarse a cabo en los materiales, dimensiones y formatos que más interesen, siempre que ello no varíe la esencialidad expuesta, y a tal fin, se solicita su exclusividad por término de VEINTIS años, para España, sus Colonias y Protectorado, por medio de la siguiente nota de:

REIVINDICACIONES.

5.

10.

15.

20.

25.

30.

1ª.- "NEVERA MUEBABLE PORTATIL", que se caracteriza por un estuche a manera de maleta, en cuyo fondo o caja, y preferiblemente en su parte central, lleva un depósito de agua, y sobre él va un espacio, destinado al alojamiento y conservación del hielo; a cada lado extremo, - figuran sendos compartimentos para comprender el producto que interese enfriar; la tapa en su interior lleva e igualmente una serie de espacios como soporte de artículos.

2ª.- "NEVERA MUEBABLE PORTATIL" conforme precedente reivindicación, que se caracteriza porque de los cuatro vértices de la superficie externa del fondo de la caja, parten sendos tubos que se prolongan convenientemente en forma telescópica, por medio de los alargadores respectivos; cada una de estas cuatro patas-tubo y por su extremo inferior y cara externa, llevan provista una varilla con libre giro y terminal en gancho, y, equidistante, llevan también un saliente o medio de sujeción como complemento, para que dichas varillas o pletinas formen un medio reforzador en cruzeta y aseguren la po-

52026



sición de sostén de las patas lateralmente dos á dos. Dichos pies, con giro en sus respectivos vértices ligeramente superior a los 90°, se pliegan y cierran independientemente sobre la superficie del fondo del estuche.-

3ª.- "NEVERA PLEGABLE PORTATIL".-

La presente memoria, consta de cuatro hojas mecanografiadas por una sola cara, a las que se anen los planos reglamentarios.-

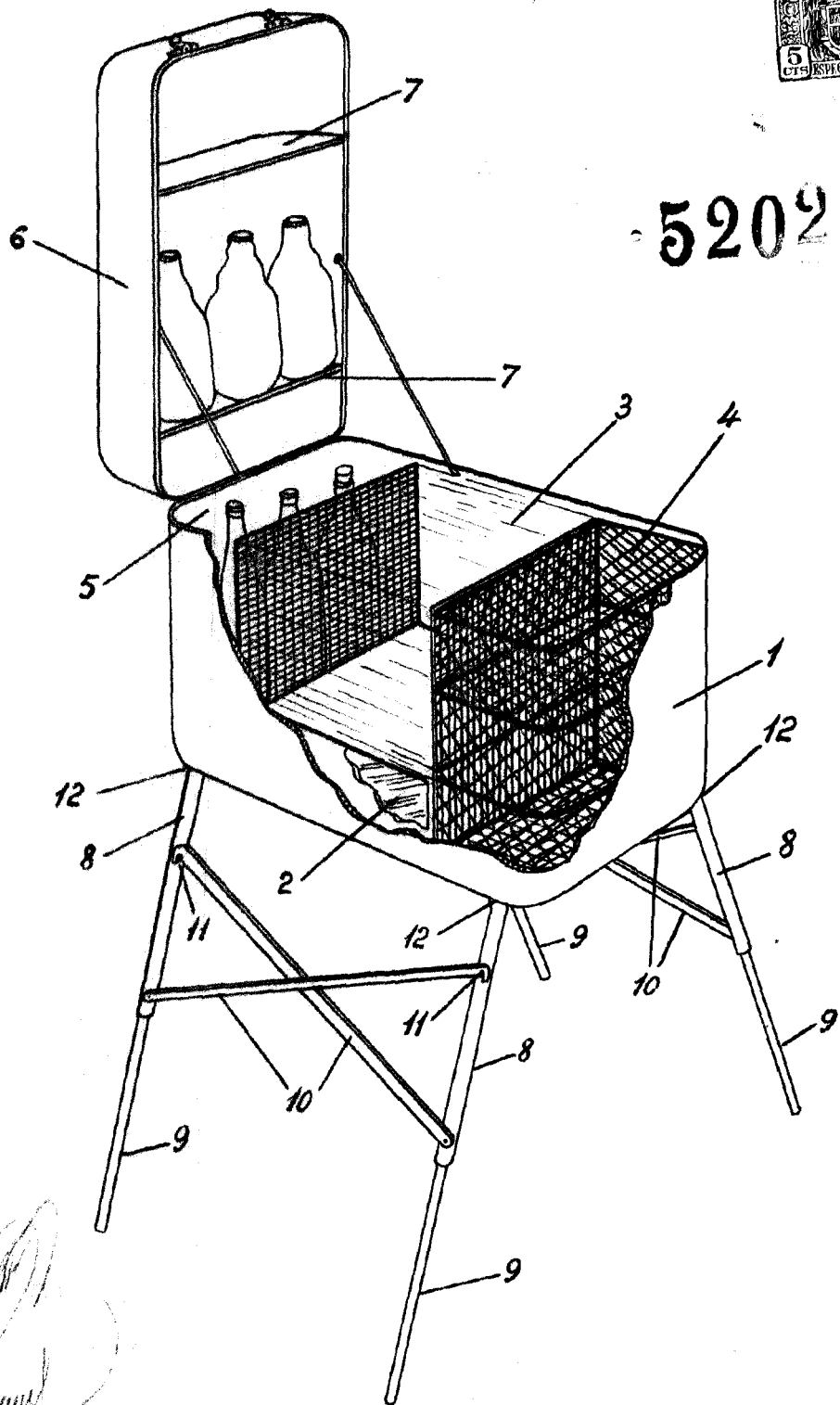
Madrid

10 ENO 1951

CIRILO DIEZ GONZALEZ
P.P.



52026



ESCALA VARIABLE
MADRID,