

•7



•52001

M O D E L O
D E
U T I L I D A D

para "UN PORTALÁPIZ - BORRADOR, CAMBIABLE", a favor de DON JULIÁN IGUAL ALBRICH, residente en BARCELONA, calle Valldaura, número 27.

• = •

MEMORIA DESCRIPTIVA

El presente modelo de utilidad se refiere a un portalápiz - borrador, cambiable.

Es conocido hasta el presente una disposición de portalápiz que solamente tiene por misión fijar el lápiz, pero sin que en el dispositivo se halle una goma de borrar.

También es conocido el hecho de que por la parte opuesta a la escritora, exista una goma en posición fija, sujeta por un tubo metálico fijo al cuerpo del lápiz, siendo el inconveniente de esta disposición, que no es cambiable y que cuando su goma aún es larga, la flexión que ocasiona el borrado la rompe, al poco de su empleo

•52001

- 7



- Para evitar estos inconvenientes y mejorar lo hasta el presente conocido se ha concebido una nueva realización por la que el portalápiz - borrador comprende una disposición por la que no solamente sostiene al lápiz sino también a una goma, con la particularidad de que siendo el portalápiz deslizable sobre el cuerpo del lápiz sea a rosca, sea a fricción, puede ir dejando descubierta siempre determinada cantidad de goma, sobresaliente, para permitir su empleo y hasta su caso agotamiento. Como por otra parte la cantidad sobresaliente de goma es la precisa para el borrado, se elimina la flexión y su nocivo efecto.
- 5.
- 10.

Cuando la goma se agota, se coloca otra nueva volviendo el portalápiz a su posición primitiva.

- Con el fin de facilitar la explicación se acompaña a la presente memoria una lámina de dibujos en la que se ha representado un caso de realización que se cita a título de ejemplo.
- 15.

En el dibujo:

La figura 1 muestra la vista en sección y exterior de un lápiz equipado con portalápices según se escribe, y

- la figura 2 es análogamente el mismo con portalápices deslizable a fricción.
- 20.

- Consiste en un portalápiz tubular -1- colocado sobre el cuerpo de un lápiz -2- sobre el cual se desliza, ya sea utilizando una rosca interior -3- del portalápiz que se va hincando en la madera del lápiz, ya sea ajustado al citado lápiz sobre su superficie interior lisa, figura 2. En todos los casos, en el portalápiz se inserta una goma -4- cuya parte sobresaliente -5- es la necesaria para el borrado, pero que puede irse descubriendo a medida que se gasta, haciendo desplazar el portalápiz sobre el cuerpo del lápiz.
- 25.

30. En consecuencia, las gomas no se rompen por flexión, se



aprovechan al máximo y finalmente se recambian. El portalápiz al ser utilizado para sucesivos lápices siempre queda equipado y como si fuese nuevo.

5. Dentro de su esencialidad, puede el modelo, llevarse a la práctica en otras formas de realización que difieran en detalle de la indicada a título de ejemplo, a las cuales alcanzará igualmente la protección que se recaba. Podrá pues, construirse en cualquier forma y tamaño, con los materiales más adecuados, por quedar todo ello comprendido en el espíritu de las reivindicaciones.
- 10.

N O T A

Descrito el objeto y utilidad de la invención, lo que se declara como no divulgado ni practicado en España, comprende las siguientes reivindicaciones:

15. 1. Un portalápices - borrador, cambiable, caracterizado esencialmente por estar constituido por un casquillo aplicable sobre el cuerpo del lápiz por la contera de éste y en disposición deslizable sobre el citado cuerpo de modo que pueda adentrarse a voluntad poco a poco, comprendiendo este casquillo por su boca opuesta, una goma que llega a contacto con la contera del lápiz y que progresivamente se va descubriendo a medida de su desgaste, por efecto del corrimiento del portalápiz sobre el cuerpo del lápiz mencionado, graduándose a voluntad el saliente de goma y recambiándola cuando se agote, siempre aprovechando el mismo portalápiz.
20. 2. Un portalápiz - borrador, cambiable.
- 25.

•52001 •7



Según se describe y reivindica en la presente memoria descriptiva, que consta de cuatro hojas, foliadas y escritas a máquina por una sola cara, acompañadas de una lámina de dibujos.

Madrid, a 7 ENE. 1956

JULIAN IGUAL ALBRICH.

P.a.

JAIME ISERN MIRALLES
P.P.

Fig. 1

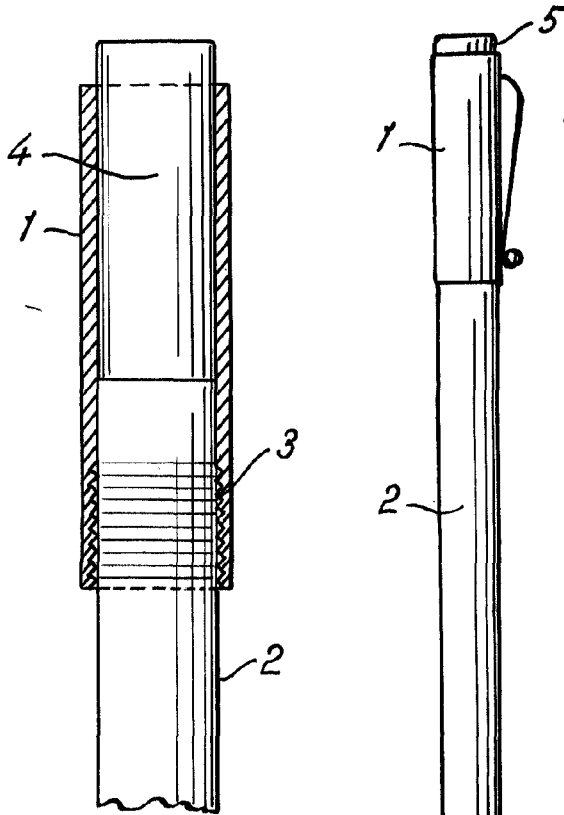
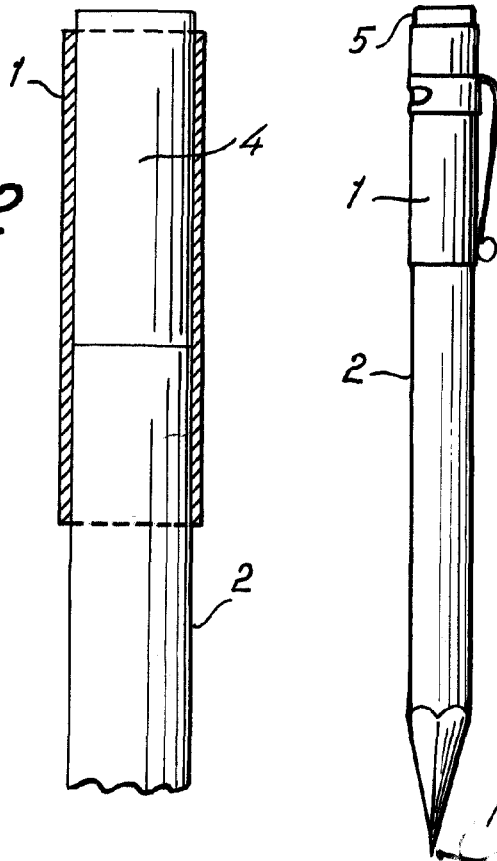


Fig. 2



Madrid, 7 ENE. 1955
Jaime Isern

p.p.