



Carpeta núm. 4,220.

Expediente núm.

•51986

MODELO DE UTILIDAD

a favor de

Dn. Juan Antonio Creus Barnet, de nacionalidad español
5 la, domiciliado en Barcelona, Pasaje Mercader nº.10

por:

" CUNA DESMONTABLE "

-o00o-

MEMORIA DESCRIPTIVA

10 El objeto del presente modelo de utilidad lo constituye una cuna desmontable que esencialmente se ca
racteriza por estar constituida por un armazón, de forma
paralelepípeda, a base de piezas tubulares que se acoplan
entre sí por mediación de unas piezas en forma de "T", de
15 rama horizontal recta o curvada formando ángulo recto, de
cuyas piezas unas son portadoras de una pequeña rueda que
facilitan el traslado de la cuna una vez montada; del mar-
co superior del citado armazón, queda suspendida una bolsa
de tela, igualmente de forma paralelepípeda.

20 Para poder describir con todo detalle posi-
ble la cuna desmontable que se reivindica como objeto del
presente modelo de utilidad, en las figuras de la hoja de
dibujos adjunta se representa, esquemáticamente y a título



de ejemplo no limitativo, una forma de realización práctica
25 de la misma. La figura 1 es una vista de la cuna, en perspec-
tiva, una vez montada; las figuras 2 a 6 muestran las diver-
sas piezas que la constituyen.

tal como muestran las figuras, la cuna desmon-
table está constituida por un armazón obtenido por una serie
30 de piezas tubulares -1-, en general de igual dimensión (18
en la representación), que se acoplan entre sí por mediación
de unas piezas en forma de "T", de rama horizontal recta -2-
o curvada formando ángulo recto -3-; las piezas en "T" -2-,
quedan enchufadas por los extremos de la rama horizontal en
35 las piezas tubulares -1- que constituyen los largueros del
marco superior de la cuna y, por su rama central, a las pie-
zas tubulares -1- que constituyen los pies derechos del arma-
zón de la cuna; las piezas en "T" -3-, quedan enchufadas por
los extremos de la rama horizontal doblada en ángulo recto a
40 las piezas tubulares -1- concurrentes a los ángulos del mar-
co superior del armazón y, por su rama central recta, a las
piezas tubulares -1- que constituyen los pies derechos o a-
ristas verticales del armazón paralelepípedo.

Otras piezas en "T" -2'- y -3'-, similares a
45 las -2- y -3-, quedan enchufadas en igual forma a las piezas
tubulares -1- que constituyen el marco inferior del armazón
y a la parte baja de los pies derechos tubulares -1-; éstas
piezas en "T" -2'- y -3'-, presentan un saliente y, en él,
queda acoplada una pequeña rueda -4- para facilitar el tras-
50 lado de la cuna desmontable.

Igualmente forma parte de la cuna desmontable
que se reivindica, una bolsa -5- de forma paralelepípeda que,
en su boca, presenta un doblado -5'- en el interior del cual



22 DIC 1953

quedan alojadas las piezas tubulares -1- que constituyen el mar
55 co superior del armazón; ésta bolsa -5- presenta, en la parte
baja de sus aristas verticales y en la mitad de las aristas-
largueros, unos lazos o anillos -6- para fijar la citada bol-
sa a los pies derechos tubulares -1-.

Después de lo manifestado se comprende que se
60 rán susceptibles de variación aquellos detalles de construc-
ción de la cuna desmontable que acaba de concretarse que no
influyan en su esencialidad, en su consecuencia podrá obtener
se en cualquier tamaño y con el material o materiales que se
tengan por convenientes, habiéndose previsto el disponer en
65 el interior de la bolsa -5-, apoyado sobre su fondo o base,
cualquier tipo de soporte para el colchón.

N O T A

Se reivindica como objeto de este MODELO DE
UTILIDAD, por espacio de los veinte años fijados por la ley,
70 la exclusiva de construcción y venta en España de:

1. Una cuna desmontable, que esencialmente se ca
racteriza por estar constituida por un armazón, que afecta la
forma paralelepípeda, a base de piezas tubulares que se acc-
plan entre sí por mediación de unas piezas en "T", de rama ho
75 rizontal recta o curvada formando ángulo recto, de cuyas pie-
zas, las inferiores, son portadoras de una pequeña rueda.

2. La cuna desmontable, objeto de la reivindica-
ción 1, que esencialmente se caracteriza en que los pies dere
chos del armazón quedan enchufados, por sus extremos, a la ra
80 ma central de las piezas en "T", mientras que las piezas tubu-
lares que constituyen los marcos superior e inferior del arma



zón, quedan enchufados, por sus extremos, a la rama horizontal recta o curvada de las citadas piezas en "T".

3. La cuna desmontable, objeto de las reivindicaciones 1 y 2, que esencialmente se caracteriza por formar parte de la cuna una bolsa de forma paralelepípeda que, en su boca, presenta un doblado, en el interior del cual quedan alojadas las piezas tubulares que constituyen el marco superior del armazón y, en que, en las aristas verticales de la bolsa (en su parte baja) y en la parte media de las aristas-largueros, se han previsto unos lazos o anillos para fijar la bolsa a los pies derechos.

4. Una "Cuna desmontable".

Barcelona, 21 de diciembre de 1955.
p.a.



22 DE

51986

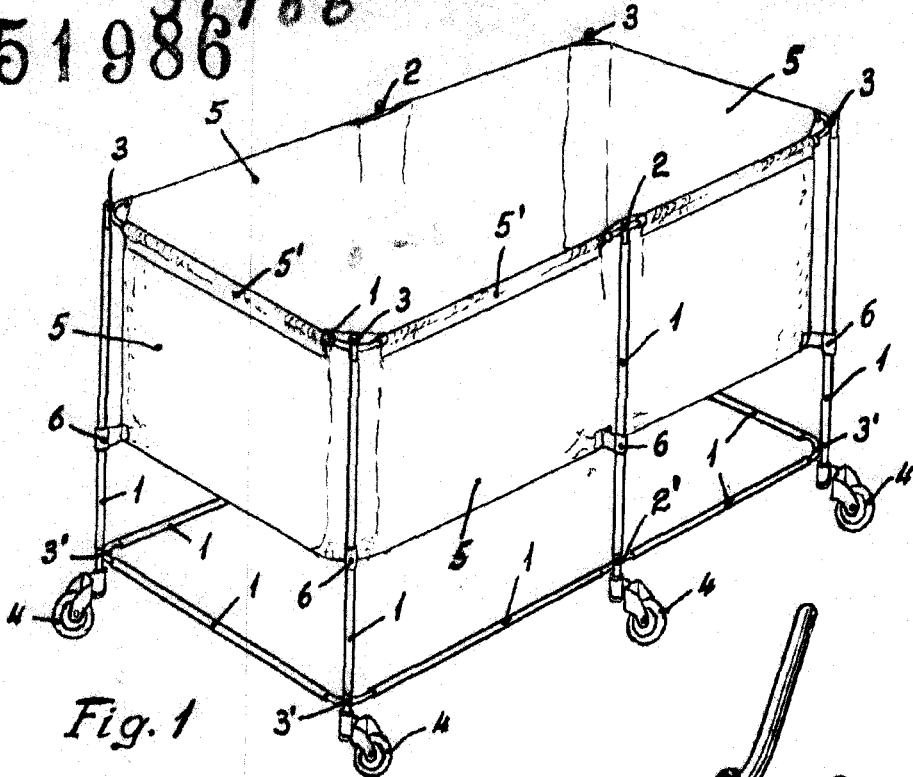


Fig. 1

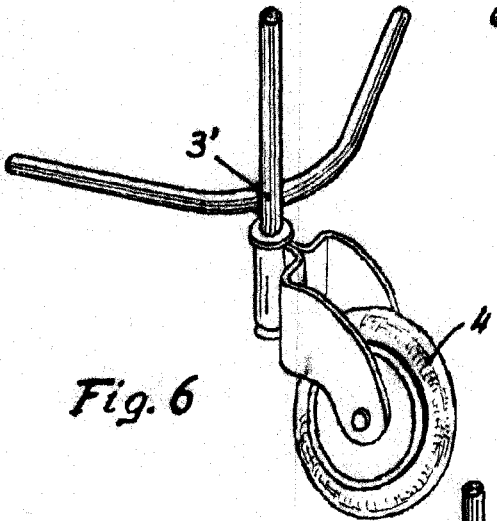


Fig. 6

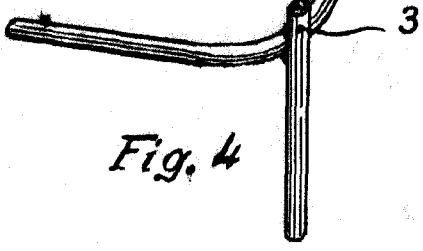


Fig. 4

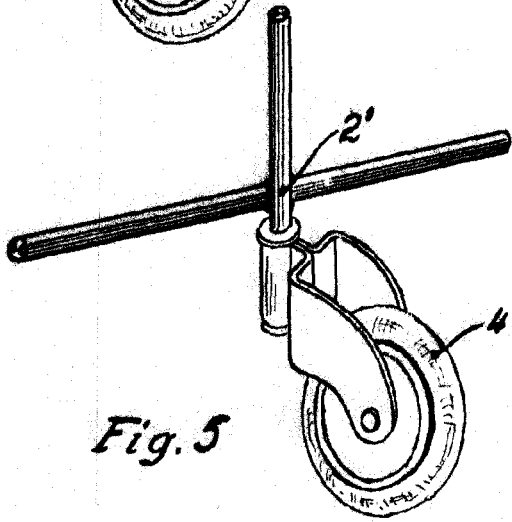


Fig. 5

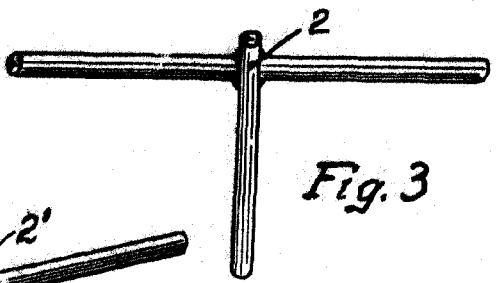


Fig. 3

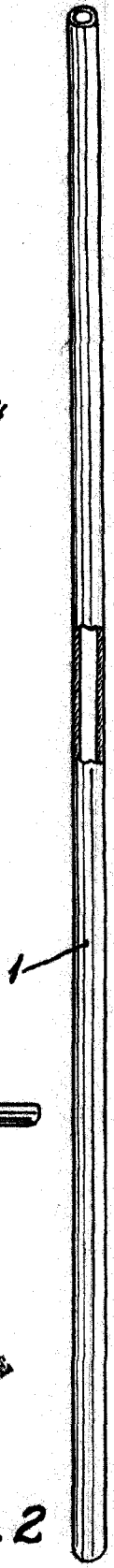


Fig. 2

ESCALA VARIABLE

Barcelona, 22 diciembre 1955.

P.S. *[Signature]*