



•51972

MEMORIA DESCRIPTIVA
=====
=====

Correspondiente a un Modelo de Utilidad por veinte años para todo el territorio español, colonias y protectorados, por: UN APARATO VIBRATORIO DE HIGIENE BUCAL, a favor de Don. JAIME FIOLE OLIVER, de nacionalidad española, domiciliado en PALMA DE MALLORCA, Calle Antonio Marques, nº 82.-

=====

El presente Modelo de Utilidad se refiere, como su enunciado indica, a un nuevo aparato para la higiene bucal, cuyos movimientos de vaiven imitan los que se imprimen manualmente a los cepillos dentales en uso.

5 La perfecta limpieza de los dientes, requiere un cepillado prolongado, cuya duración difícilmente se alcanza normalmente, por lo que se ha ideado el medio de complementar el tiempo que dura la limpieza con un mayor número de movimientos.

51972



1956

10 Para evitar la piorrea como consecuencia de la acu-
mulación del sarro, se requiere un número muy elevado
de cepillados diarios, a los cuales difícilmente se lle-
ga con el movimiento manual de un cepillo corriente. Con
el aparato objeto de este modelo, en breves instantes se
15 consigue un gran número de movimientos y con ello una
perfecta limpieza por frotación de los dientes.

 En el plano adjunto, dado a título de ejemplo sin
carácter limitativo, se ha representado en figura única,
una vista del aparato, a la que se hace referencia en la
20 descripción que sigue:

 Consta de un pequeño motor eléctrico -2- que se co-
necta a la red por medio del enchufe -1-, para cualquier
tipo de corriente y revoluciones.

 El eje del motor acciona una excéntrica -3- que
25 produce un movimiento de vaiven al vástago -5-, portador
del cepillo -7-. El brazo impulsor -5- se mantiene en
posición por los cojinetes -4- en los que se desliza en
su movimiento de avance y retroceso impulsado por la ex-
céntrica -3- o por cualquier otro medio mecánico de
30 igual efecto.

 El cepillo -7- queda engastado al brazo -5- por
medio de una unión -6- de cualquier tipo, que permita
el recambio del cepillo con facilidad.

 El cuerpo del motor puede servir de empuñadura y
35 por la longitud del brazo -5-, se consigue el suficiente
ángulo para hacer llegar el cepillo a cualquier punto de
la boca que se desee cepillar.

 Una cubierta protectora de cualquier material se
acopla sobre el motor -2- y aloja en su interior el



1956

• 51972

sobre el motor y cubre el mecanismo de transmisión.

3ª.- UN APARATO VIBRATORIO DE HIGIENE BUCAL.

65

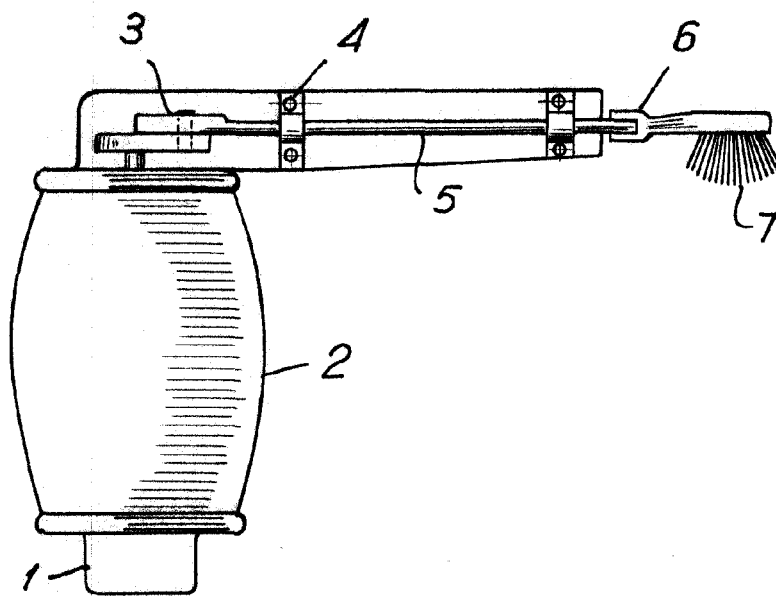
Todo ello según se describe y reivindica en la presente memoria descriptiva que consta de cuatro hojas mecanografiadas por una sola de sus caras y se ilustra con el plano adjunto.

Madrid, 4 de Enero de 1956.-

•51972



4258



Madrid. 4 de Enero de 1956.-

Escala variable.