

51967 - 1 -



51967

MEMORIA DESCRIPTIVA

que se acompaña

a la solicitud de

un MODELO DE UTILIDAD por VEINTE AÑOS en ESPAÑA, a favor de  
DON ALBERTO DE FRUTOS SOLANS

por

"FIJACION AMOVIBLE PARA ENCOFRADOS"

\* \* \* \* \*

Inventor: El solicitante, de nacionalidad española.

\* \* \*



51967

La invención a que se refiere la presente memoria, fruto de numerosos ensayos, constituye una novedad industrial con características y ventajas que la hacen merecedora del privilegio de explotación exclusiva que por la misma se solicita, de acuerdo con las prescripciones del vigente Estatuto de la Propiedad Industrial de 26 de Julio de 1929, texto refundido, publicado el 30 de Abril de 1930.

El fin que se pretende conseguir con la presente invención es dotar a los carpinteros de obras de una fijación rápida, segura y eficaz para los encofrados del hormigón, cuya fijación puede ser removible y reutilizable, para lo que se dispone de medios que consiguen que cuatro barras de hierro puedan unirse entre si a la medida conveniente para ejercer la presión adecuada sobre las tablas de encofrado y, que ésta unión, pueda deshacerse a voluntad tan pronto como haya cumplido su misión la fijación de que se trata.

En el adjunto dibujo se ilustra la figura 1ª una de las barras o pletinas A), en una de cuyas extremidades vá soldada a solapa una pieza B) sobresaliente de la pletina en el sentido de su longitud y de su anchura, de manera que otra pletina C) igual a la A) pueda deslizarse bajo ella enrasando con la pletina A). Las pletinas mencionadas A), C) ván perforadas por una serie de agujeros D) en toda su longitud y la pieza B), también lleva dos agujeros que cuando se coloca en la posición de la figura 1ª pueden hacerse coincidir con dos de la pieza C), de manera que una chaveta F) pueda introducirse por ellos fijando la posición relativa de las pletinas A), C).

Con cuatro piezas como la A), dotadas cada una con su correspondiente pieza B) en el extremo, se puede formar un recuadro según se indica en la figura 3ª, que una vez colocado a la medida del encofrado y fijado por medio de las chavetas F) con sus contrachavetas, según figura 2ª, determinan una fijación

51967



rigida utilizable para dichos encofrados.

35 El funcionamiento de éste útil se deriva fácilmente de las explicaciones anteriores, pues basta adosar una pletina A) a cada uno de los costados del encofrado, por ejemplo en una columna, de manera que las piezas B) de cada pletina A) se coloquen sobre otra de las pletinas A), según la figura 3a, y una vez bien apretados los tableros del encofrado introducir las  
40 cuñas F) en los agujeros E) para que quede solidamente fijado el encofrado y, una vez que éste haya surtido su efecto y pueda desencofrarse el hormigón de la columna, se retiran las chavetas y queda la fijación de que se trata dispuesta para ser utilizada de nuevo.

45 Las ventajas que se derivan del empleo de esta fijación son las siguientes:

- 1a.- Constituye una fijación muy sólida.
- 2a.- Su colocación es extraordinariamente rápida.
- 3a.- Una vez colocada es irreversible y por tanto muy fija.
- 50 4a.- Su utilización es de duración indefinida puesto que su desgaste es mínimo.
- 5a.- Las piezas que la constituyen son perfectamente intercambiables.

6a.- Su almacenaje es económico porque ocupa un espacio muy  
55 reducido.

Hecha la descripción que antecede, es preciso añadir que los detalles de realización de la idea expuesta pueden variar, sin que por ello cambie la esencia de la invención, que es la que se desprende de las explicaciones anteriores y la que se reivindica en la siguiente:  
60

N O T A

En resumen: EL MODELO DE UTILIDAD que se solicita, recaerá sobre las reivindicaciones siguientes:

51967



65 1ª.- FIJACION AMOVIBLE PARA ENCOFRADOS, caracterizada por estar constituida por cuatro piezas separables en forma de ple tinas y dotadas en una de las extremidades de cada una, de otra pieza soldada a solapa y sobresaliente en el sentido de la lon gitud de la primera y por uno de los lados.

70 2ª.- FIJACION AMOVIBLE, según la anterior reivindicación, - caracterizada porque las piezas anteriores están perforadas en toda su longitud, e igualmente las piezas soldadas a las mismas en sus extremos tienen otros dos agujeros.

75 3ª.- FIJACION AMOVIBLE, según las anteriores reivindicaciones, caracterizada porque por medio de aquellas cuatro piezas adosadas unas a otras perpendicularmente entre si, se puede formar un recuadro y de manera que las piezas soldadas en los extremos de cada una deslicen sobre otra de dichas piezas.

80 4ª.-FIJACION AMOVIBLE, según las anteriores reivindicaciones, caracterizada por emparejar los agujeros de las piezas soldadas con dos agujeros de las piezas principales bajo ellas, y unir las cuatro parejas de piezas por medio de chavetas atravesadas en dichos agujeros.

85 5ª.- Se reivindica, por último, como objeto sobre el que ha de recaer el MODELO DE UTILIDAD que se solicita: "FIJACION AMOVIBLE PARA ENCOFRADOS".

Todo conforme queda descrito en la presente memoria, que consta de cuatro páginas escritas a máquina y dibujos que se acompañan.

Madrid, 4 de Enero de 1.956

ALFONSO UNGRIA.



4 DE ENERO 1955

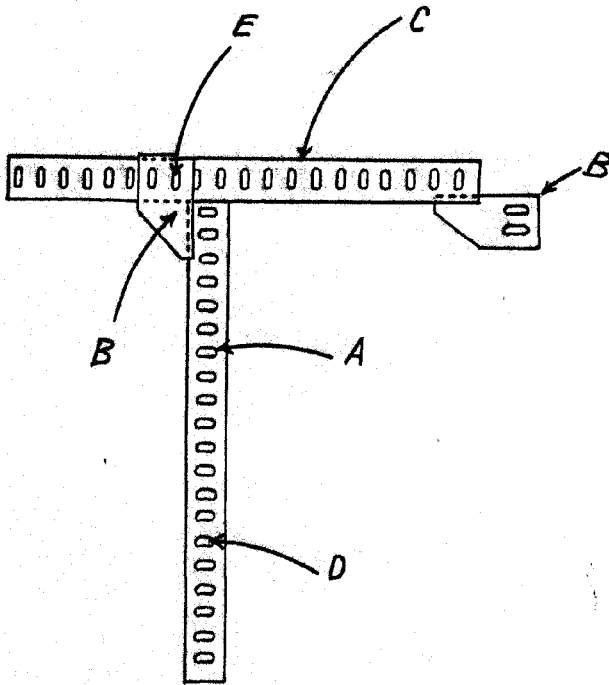


FIG. 1ª

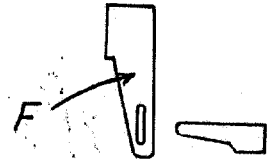


FIG. 2ª

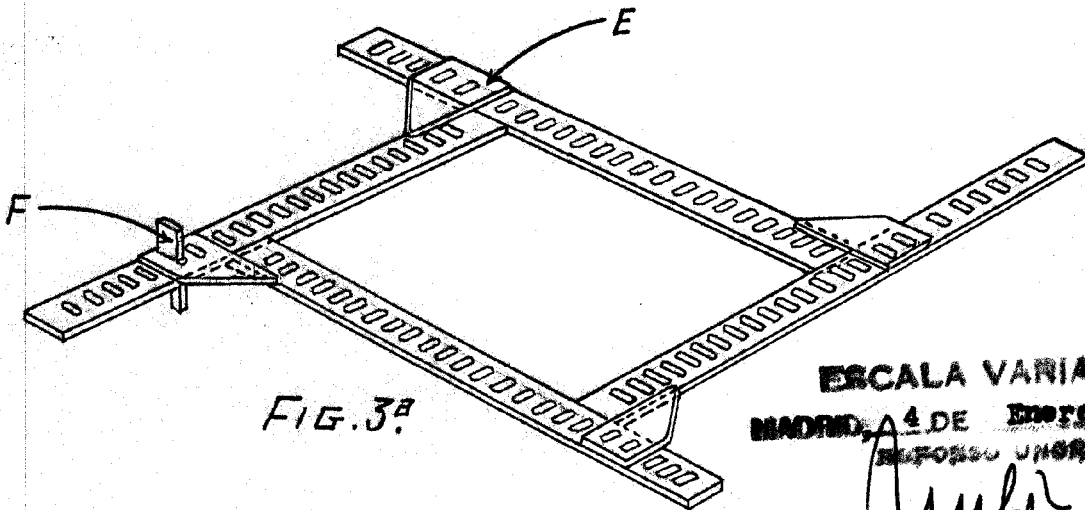


FIG. 3ª

ESCALA VARIABLE  
 MADRID, 4 DE ENERO DE 1955  
 ALFONSO UNGERIA

*Ungeria*