



•51965

MEMORIA DESCRIPTIVA

DE UN MODELO DE UTILIDAD, POR VEINTE AÑOS EN ESPAÑA,
A FAVOR DE DON ROQUE CATALAN IBARZ, DE NACIONALIDAD
ESPAÑOLA, RESIDENTE EN BARCELONA, calle Sors, 22 bis

s o b r e :

"UN RELIGADO DESMONTABLE PARA LA COMPAGINACION DE CO-
LECCIONES FOTOGRAFICAS".

•51965



El presente modelo hace referencia a un religado desmontable para la compaginación de colecciones fotográficas, que se destina a la presentación de fotografías agrupadas en series por correlación pero en forma que cualquiera de ellas pueda desprenderse del conjunto formado sin menoscabo de la integridad del cuaderno formado por la totalidad.

5.- Presenta la particularidad de tener cada una de las cartulinas dos incisiones troqueladas en su margen izquierdo destinadas a ser enlazadas por los ganchos que constituyen la clave del religado.

10.- Reune además la ventaja de que por el mismo método de unión incluye una portada o cubierta anterior y otra posterior de material plástico preferentemente transparente en el que pueden existir inscripciones alusivas al contenido de la colección o ser simplemente lisas sin ningún grabado.

15.- Otro de los aspectos que puede abarcar preferentemente es el de estar la colección de fotografías integrada por placas de celuloide positivadas, o sea la realización en reversible revelado, cuando se trata de fotografías en color.

20.- Como ampliación gráfica de lo expuesto se adjuntan una hoja en la que aparece dibujada el bloque en perspectiva en la Fig. 1ª;

25.- Y en la Fig. 2ª. se esquematiza ampliadamente una de las hojas y su enganche.

30.- Siguiendo los diseños, vemos el bloque compuesto por la portada (1) transparente, las hojas (2) integradas por las cartulinas de fotografías de temas diversos en cantidad variable, al final de las cuales,



•51965

que se caracteriza por presentar una cubierta o portada suelta e independiente de otra contraportada siendo ambas de igual medida que las cartulinas del interior y de un material transparente.

- 5.- 3a.- Un religado, según las anteriores reivindicaciones, que se caracteriza porque la ranura troquelada de cartulinas y cubiertas adaptada al perfil interior de la anilla de retención, permite variar y aumentar el número de hojas hasta una medida proporcional al diametro interior de la anilla.

4a.- UN RELIGADO DESMONTABLE PARA LA COMPAGINACIÓN DE COLECCIONES FOTOGRAFICAS.

- 10.- Según se describe en la presente memoria que consta de cuatro hojas escritas a máquina por una sola cara y dibujos adjuntos.

15.-

Madrid a 4 ENE. 1956

51965

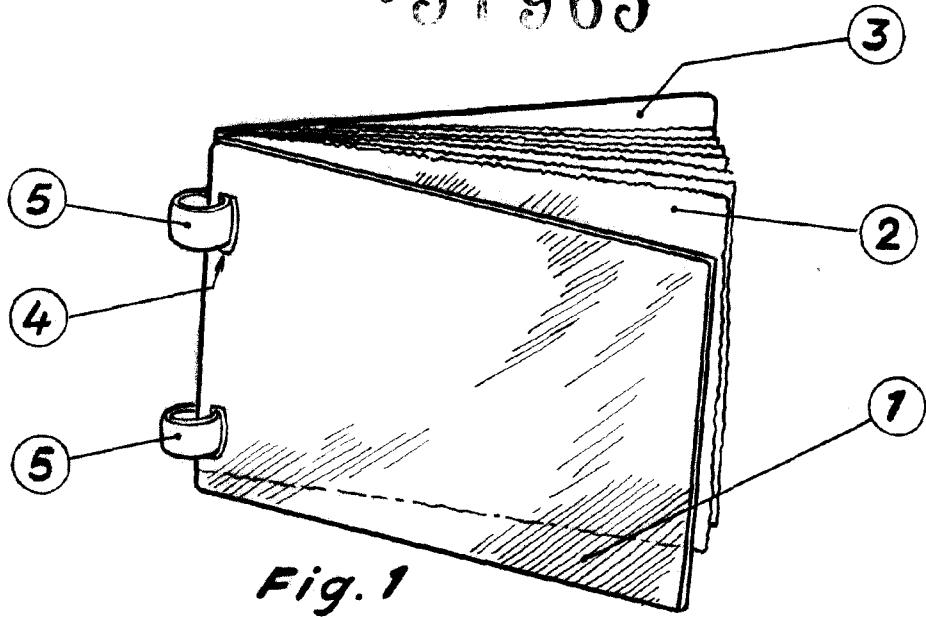


Fig. 1

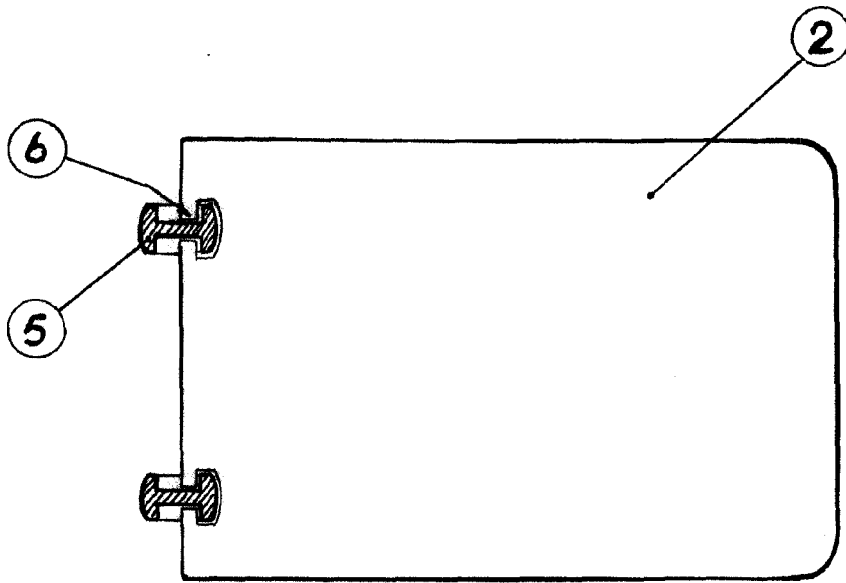


Fig. 2

Escala variable
4 ENE. 1956