

51947

51947



### MEMORIA DESCRIPTIVA

del MODELO DE UTILIDAD, por 20 años, solicitado a favor de Don Arturo S A L E S Aladessa, de nacionalidad Española, residente en Barcelona, calle de Burges numero 55, por " UN CONMUTADOR INTERRUPTOR ELECTRICO CON MECANISMO DE CAMBIO - BRUSCO DE CONTACTOS ".

El presente Modelo de Utilidad hace referencia a un conmutador interruptor eléctrico con mecanismo de cambio brusco de contactos.

5 Está especialmente indicado este conmutador interruptor para todos aquellos casos en los que convenga asegurar la máxima rapidez en el cambio de contactos, a fin de evitar la formación de chispas entre los mismos, que pueden acabar deteriorándolos inutilizando el dispositivo.

10 Se caracteriza esencialmente este conmutador interruptor por un mecanismo de cambio brusco que determina el giro instantáneo de un cuarto de vuelta de los elementos contactores, los cuales están constituidos por un disco giratorio que lleva dos piezas de metal conductor unidas, las cuales al girar aprisio -



15 nan o sueltan los contactos correspondientes, según la posición en que se hallen siendo dichos contactos unas piezas sueltas en forma de cuña, que merced a la estructura de los elementos soporte pueden disponerse donde convenga.

20 Se caracteriza este conmutador interruptor por una serie de elementos soporte de contactos constituidos cada uno de ellos por una cazoleta de material aislante que presenta una cavidad circular en la que gira la pieza soporte de las pinzas contactoras y un número par de escotaduras u encajes en los que se alojan los contactos.

25 Se caracteriza el interruptor conmutador objeto de este Modelo de Utilidad, por el hecho de que los elementos soporte de los contactos pueden acoplarse unos sobre otros en número variable, a fin de tener todas las combinaciones que se deseen con un solo giro del eje principal del interruptor .

30 En los dibujos de la hoja adjunta y a título de ejemplo, se representa un caso particular de realización práctica del conmutador interruptor objeto del presente Modelo de Utilidad .

En la figura 1, se representa el conmutador visto en alzado con seccionamientos parciales. Y en la figura 2 se representa un corte transversal del mismo.

35 Siguiendo los diseños vemos el conmutador que exteriormente se compone de una base -1- que sostiene una carcasa circular -2- unida mediante espárragos roscados -3- a la cúpula cónica -4- en cuyo interior se halla el núcleo de arrastre -5- de los elementos contactores o discos giratorios -6- que obedecen al  
40 impulso del eje central -7- movido a su vez por el botón de mando.

En la parte exterior visible en la figura 1 se señalan dos



.519471



1955

racterizado por el hecho de que los elementos soporte de los contactos pueden acoplarse unos sobre otros en número variable, a fin de tener todas las combinaciones que se deseen con un solo giro del eje principal del interruptor.

75 5º.- Un conmutador interruptor eléctrico con mecanismo de cambio brusco de contactos.

78 Consta la presente memoria descriptiva de cuatro hojas foliadas y escritas por una sola cara.

Barcelona, 30 Diciembre de 1.955.

P. A.

M. LLORI

P. A.

Fig. 1 • 51947

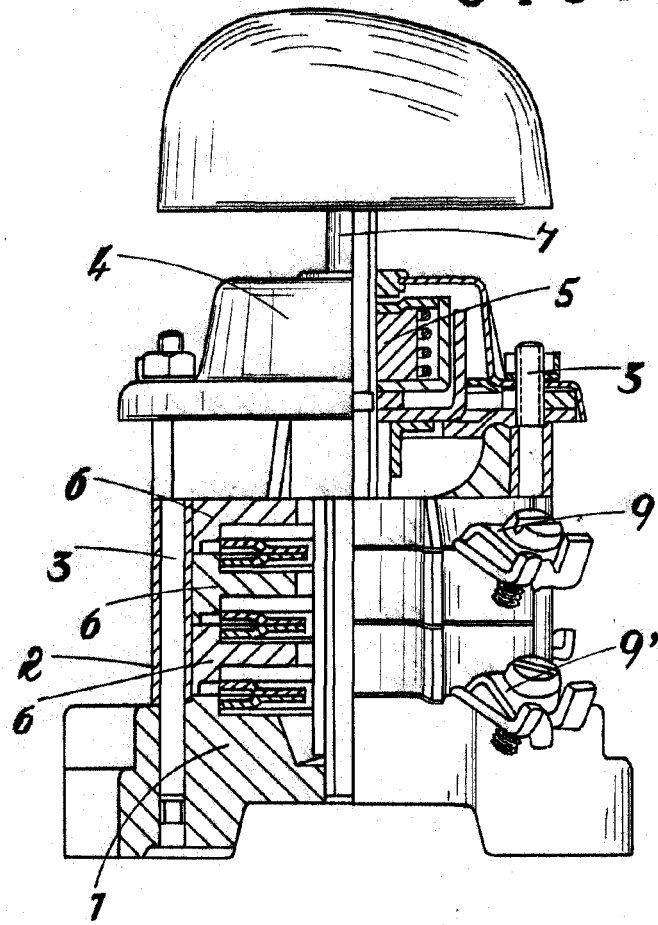
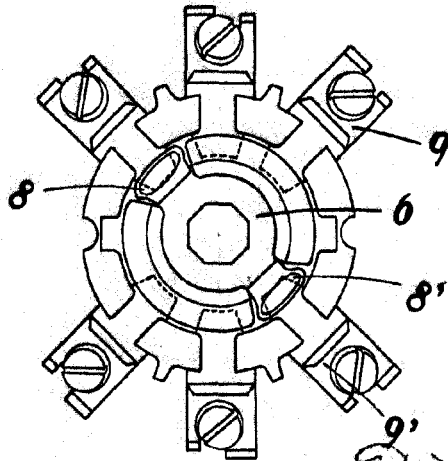


Fig. 2



BARCELONA 30 DE *Diciembre* DE 1956

P. A.  
M. LLORT

P. P. *J. A. Hamon*

Escola variable