



51925=

MODELO DE UTILIDAD

por veinte años

a favor de

MARTINI & ROSSI, S.A.

de nacionalidad española, residente en Barcelona, Rambla
de Cataluña, 1

por

"MARCO DESMONTABLE PORTACARTELES"

=====

memoria Descriptiva

10

El objeto de la presente solicitud de Modelo de Utilidad se refiere a un marco desmontable portacarteles, cuyas características de novedad le confieren la cualidad de aportar a la función a que se destina la ventaja de que el cambio, montaje y renovación de los carteles se efectua



15 con facilidad y rapidez por ser dicho marco desmontable
en dos piezas mediante una sencilla operación dedoblado
de pequeñas pestañas o salientes.

20 Consiste el marco de que se trata en dos tramos
angulares, en ángulo recto, formados cada uno por perfil
en U una de cuyas patillas presenta curvatura de adorno,
complementandose estos dos tramos para formar un rectangu-
lo que se monta por medio de una unión compuesta por dis-
cos dotados de una ranura en la que entran pequeñas pesta-
ñas dispuestas en los extremos libres de dichos tramos,
25 pestañas que despues se vuelven hacia afuera, con lo que
el marco queda constituido, fijo y rígido.

30 En la sección en U del marco se hace previamente
encajar la plancha en la que se inserta el cartel o moti-
vo, yendo esta plancha provista de dos orificios en los
que entra un cordón que sirve para luego colgar el cartel.

En el adjunto plano se ha representado una forma
de ejecución del modelo realizada de acuerdo con los prin-
cipios enunciados.

35 La figura 1 representa el marco montado visto
por detrás.

La figura 2 representa una sección del mismo.

40 Como puede apreciarse el marco está constituido por
dos tramos (1) y (2), en ángulo recto constituidos por un
perfil en U y dotados en sus extremos libres de pestañas
(3) mediante las que se monta el marco haciéndolas pasar
por una ranura de unos discos (4) y volviéndolas después
hacia afuera.

45 En la U constitutiva del marco se monta una lám-
ina (5) susceptible de llevar inserto o adosado al cartel
o motivo que se desee, estando dotada dicha lámina de
dos orificios en los que se monta el cordón (6) para el
colgado.



Este Modelo es realizable preferentemente en chapa delgada metálica el marco y en cartón la lámina portacartel, haciendose la salvedad que puede ejecutarse en cualesquiera materiales adecuados, así como en los tamaños, formas y colores que convenga.

=====

N O T A

R e i v i n d i c a c i o n e s

55' En resumen, se reivindica como objeto de este modelo de Utilidad:

1ª.- Marco desmontable portacarteles, caracterizado porque consiste en dos tramos en ángulo recto constituidos cada uno por lados de perfil en U, una de cuyas patillas presenta curvatura de adorno, complementándose estos dos tramos para formar un rectángulo que se monta por medio de una unión compuesta por discos dotados de una ranura en la que entran pequeñas pestañas dispuestas en los extremos libres de dichos tramos, pestañas que después se vuelven hacia afuera, con lo que el marco queda constituido.

2ª.- Marco desmontable portacarteles, caracterizado porque en la sección en U de los lados se ha hecho encajar una lámina sobre la que se adosa el cartel o motivo, yendo estas planchas provistas de dos orificios en los que entra un cordón destinado al colgado del cartel.

3ª.- Marco desmontable portacarteles, caracterizado porque para desmontarlo basta desvolver las pestañas y sacar los discos.

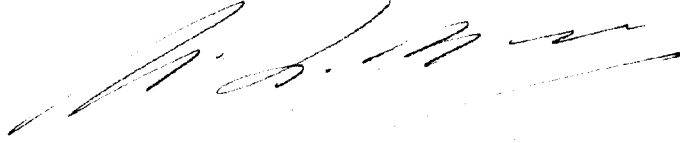
4ª.- "Marco desmontable portcarteles".

75 Consta esta memoria de tres hojas foliadas, mecano-

51925

grafadas por una sola cara, numeradas cada cinco lineas
y una hoja de dibujos.

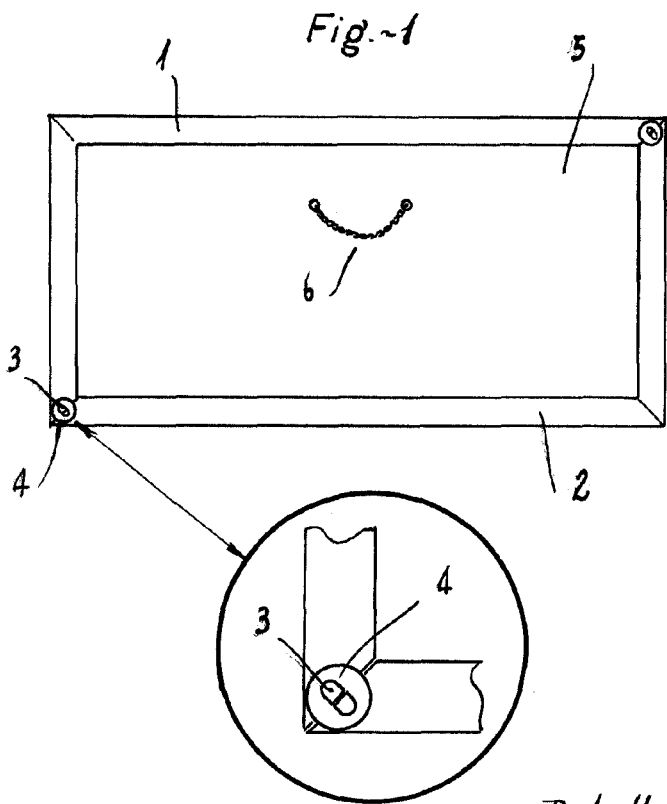
Madrid, 30 Diciembre 1955





ESCALA VARIABLE

51925



Detalle.