

51912

29 DIC.



51912=

MEMORIA DESCRIPTIVA.

Correspondiente a un Modelo de Utilidad que se solicita por VEINTE AÑOS, para todo el territorio Nacional, sus Colonias y Protectorado por, DESCONECTOR DE BATERIAS DOBLE, a favor de DON EMILIO JADRAQUE GARAY, residente en Zaragoza, Avda de Madrid n.º 110, siendo de nacionalidad española.

~~~~~

-

El presente registro merece el privilegio de ser considerado incluido dentro de la modalidad de Modelo de Utilidad, ya que su función práctica se halla perfectamente definida y que reporta una serie de ventajas técnicas, tanto en economía de tiempo, energía y mejoramiento en las condiciones del trabajo, según lo establecido en el artículo 171 del vigente Estatuto Ley de la Propiedad Industrial.

- 5 -

- 10 -

El objeto de la presente solicitud de Modelo de Utilidad, se refiere a un desconector de baterías doble, acoplable sobre vehículos mecánicos que funcionan a 6, 12 ó 24 voltios, y cuyas características de novedad la confieren la cualidad de aportar a la función a que se destina las ventajas de que establece o corta el circuito con seguridad y rapidez, de que al cortar el circuito aísla la instalación eléctrica, tanto de alumbrado como de encendido, evitando accidentes o agotamientos por descuido y de que es de accionamiento cómodo y sencillo.

- 15 -



En el adjunto plano se ha representado una forma de ejecución del desconectador que se preconiza.

- 20 - La figura -1- representa el desconectador visto de frente, en posición de desconectado y con la tapa destacada para que se aprecie su interior.

La figura - 2- representa la correspondiente vista de lado.

- 25 - Como puede apreciarse, el desconectador, consiste en una caja cuya base -1- es de material aislante y está unida, por medio de espigas de hierro dulce, a la tapa - 2-, que actúa de cuerpo del dispositivo, en la que se inserta el casquillo - 3- a través del cual pasa, con tolerancia de deslizamiento y giro, la varilla -4- que se acopla, por su parte superior, a la palanca de accionamiento -5- y, por su parte inferior, a la excéntrica de mando -6 - en - 30 - la sienta el pasador - 7- de la pieza - 8- que se apoya sobre el soporte aislante - 9- portador de los puentes conductores -10 - y -11- deslizantes sobre el cuello - 12- presionados por los flejes de acero - 13- y - 14 -.

- 35 - Un resorte - 15- ejerce la oportuna acción antagonista sobre la excéntrica - 6-.

- 40 - Los puentes conductores 10 y - 11-, cuando se gira la palanca - 5- y en virtud del mecanismo de excéntrica - 6-, bajan y se apoyan sobre el doble sistema de bornes de latón -16- -17- y - 18 -19 determinado el cierre doble de circuito entre cada par de bornes del sistema que se conectan en serie en los circuitos de batería mediante las tuercas - 20- -21-, - 22- y 23.

Este modelo es realizable en cualesquiera tamaños y materiales adecuados, siendo susceptible de toda clase de modificaciones de detalle que no alteren su fundamento.

- 45 - NOTA.

Se declaran de novedad y propia utilidad las siguientes:

REIVINDICACIONES.

1ª.- Desconectador de baterías doble, caracterizado por que consiste en una caja de base aislante unida por medio de espigas a la



tapa que sirve de cuerpo del dispositivo y que posee un casquillo dentro del que se desliza, con tolerancia de giro, una varilla unida por su parte superior a la palanca de accionamiento y por su parte inferior a una excéntrica de juego axial, estando sollicitada la excéntrica hacia arriba por medio de un resorte.

2ª.- Desconector de baterías doble, caracterizado por que sobre la base aislante de la caja, va un doble juego de pares de contactos, intercalados en serie en los circuitos de baterías, susceptibles de ser cortocircuitados por dos puentes conductores independientes, capaces de apoyarse sobre ellos al girar la palanca de accionamiento, mediante el mecanismo de excéntrica axial que actúa sobre una pieza aislante que impulsa a los puentes conductores mediante flejes elásticos.

3ª.- DESCONECTOR DE BATERÍAS DOBLE.

Todo ello tal y como se describe en el cuerpo de esta memoria se reivindica en su nota y se representa a título de ejemplo en la adjunta hoja de planos a los fines que se indican.

Esta memoria descriptiva, consta de tres hojas foliadas y mecanografiadas por una sola de sus caras.

Madrid, 20 DIC, 1955

El Agente.

Donato Diaz Ungria

*[Handwritten signature]*

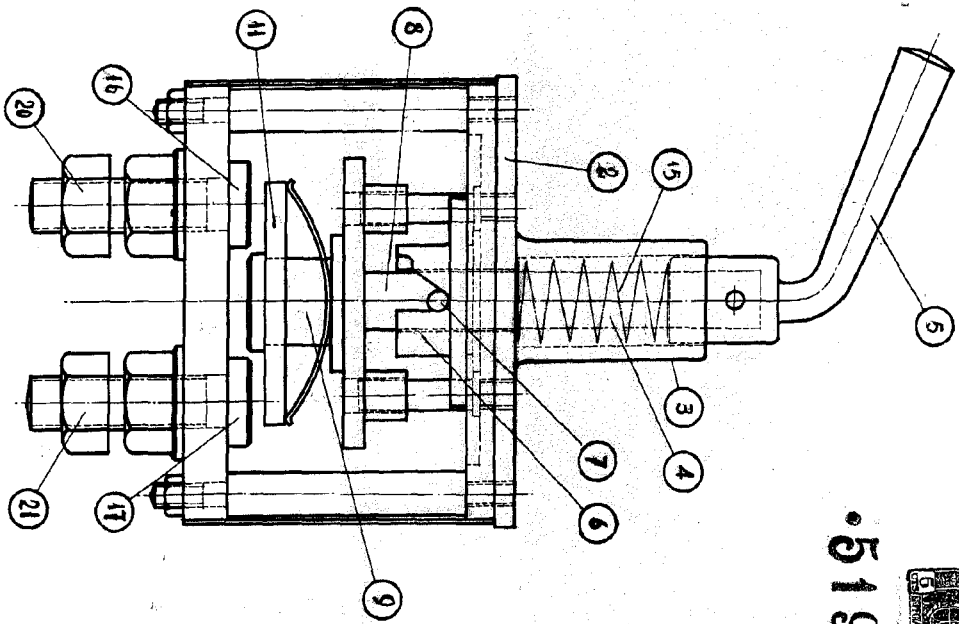


Fig. 1

51912

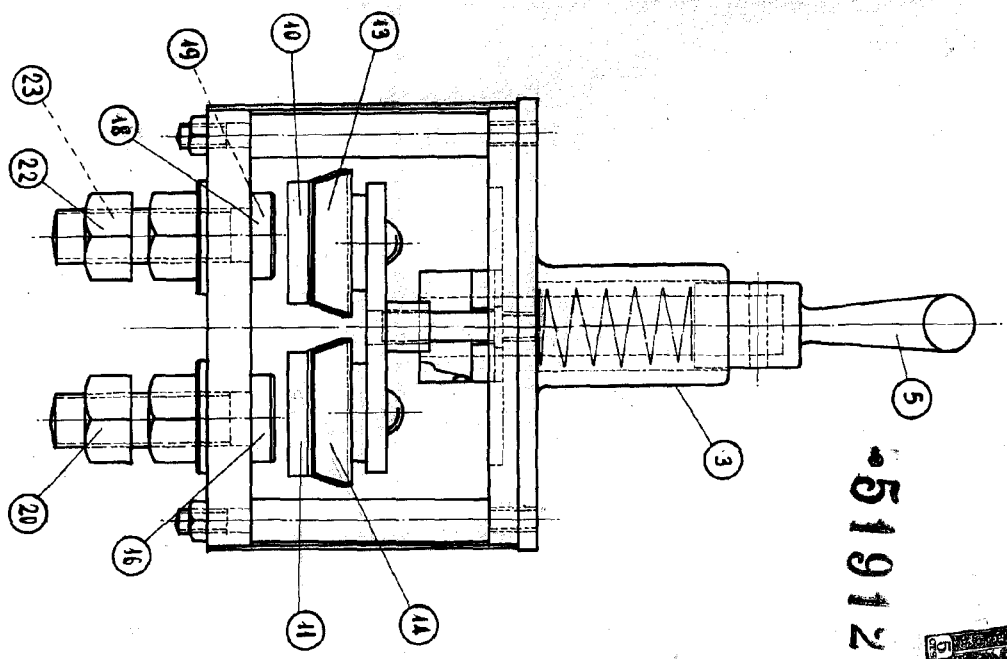


Fig. 2

51912



Aprobado el 21 de Agosto de 1912  
 Emilio Jadraque Garay  
 Ingeniero de Oficio

Escuela Nacional