

MODELO DE UTILIDAD

•51895

MEMORIA DESCRIPTIVA

sobre:

" MANGO - ESTUCHE PARA GEMELOS "

---

Solicitante: DON PEDRO MATESANZ CAMINALS, domiciliado en  
Madrid, Hermosilla, 65.

-----

28 D



MODELO DE UTILIDAD

51895

MEMORIA DESCRIPTIVA

sobre:

" MANGO - ESTUCHE PARA GEMELOS "

-----  
Solicitante: DON PEDRO MATESANZ CAMINALS, domiciliado en  
Madrid, Hermosilla, 65.

-----  
Los gemelos suelen guardarse en estuches que naturalmente se ajustan al tamaño mínimo de los gemelos cuando sus dispositivos telescópicos están encogidos hasta el máximo con el fin de reducir su largo,

5 Existen también gemelos, ante todo para teatro, con mango acclado y también estos gemelos con mango se guardan en estuches. La novedad del presente invento consiste especialmente en que se ha creado un estuche que sirve al mismo tiempo de mango. Para este fin los medios extensibles de los gemelos tienen que permitir una reducción de tamaño extraordina-

10



rio hasta un tamaño que no sea superior al que una mano normal pueda abrazar sin dificultad.

15

La realización práctica de la idea inventiva estaba, pues sometida a medidas limitadas impuestas por el tamaño de una mano de hombre, y esto se ha resuelto perfectamente en el presente modelo de utilidad según se representa en los dibujos adjuntos.

20

Figura 1 representa, parcialmente en corte, unos gemelos en su posición de máxima extensión. Fig. 2 representa los mismos gemelos encogidos hasta el máximo. Fig. 3 representa los gemelos representados en figura 2 girados en 90° con el estuche-mango aplicado a los gemelos, en dos posiciones; la posición de mango en líneas continuas y la posición de estuche en líneas interrumpidas. Fig. 5 representa una vista sobre el lado del cierre de las dos conchas.

25

En todas las figuras con 1, 2, 3 y 4 se designan los elementos del sistema telescópico conocido en tales gemelos, 5 son las lentes próximas a los ojos y 6 las lentes exteriores. 7 es una espiga roscada en dos sentidos opuestos a partir de su centro, donde se encuentra una ruedecita 8 manejable con un dedo mediante la cual la espiga se puede girar en un sentido o en otro. En ambos lados de la rueda 8 se encuentran tuercas 9 montadas sobre la espiga y que se alejan del centro o se acercan según el sentido de giro de la rueda 7. Estas tuercas 9 están unidas en articulación a los brazos de unas tijeras 10 cuyos extremos opuestos se deslizan dentro de las ranuras de una placa 11 y, en su consecuencia, según el grado de abertura de las tijeras se alargan o se acortan los

30

35



40

45

50

55

60

65

telescopios de ambos sistemas de lentes de que se componen los gemelos. Las dos posiciones extremas posibles están representadas en las figuras 1 y 2. De la figura 2 se deduce que el conjunto es susceptible de quedar muy plegado y que podrá ser abrazado facilmente por los dedos de una mano. Las cuatro columnitas 12 a,b,c,d sirven de guia y para dar rigidez suficiente al conjunto. 14 y 15 son dos partes del estuche rigido que se puede abrir girando por su charnela 16 tal como se observa en figura 3 y, una vez que el estuche esté completamente abierto su media concha 14 se puede girar por su unión articulada 13 a la parte exterior y colocarse en la posición dibujada con líneas continuas. Luego se puede volver a cerrar el estuche fuera de los gemelos y constituir un mango. Este mango tendria una posición indeterminada con relación a los gemelos al girar libremente alrededor de la charnela 13 y, para evitarlo existe en la media concha 15 en su borde extremo una lengüeta 17 y en el exterior de los gemelos una ranura 18 en el cual la lengüeta 17 puede entrar al cerrar las dos mitades para formar mango. Con este dispositivo 17-18 se fija la posición del mango, en tal modo que forme con los gemelos un angulo superior a 90°, o sea la posición normal de imper-  
tinentes y gemelos con mango.

El efecto nuevo que se logra con el objeto del modelo de utilidad, aparte de su utilidad, consiste en el ahorro grande de material de construcción, pues se suprime enteramente el estuche, y al estar el mango-estuche unido por la charnela a los gemelos, tampoco podrá perderse, tal como ocu-

51895' 4 -

28



rre con frecuencia al tener que sacar los gemelos de su estuche y guardarlo durante el uso de los gemelos en cualquier sitio indeterminado.

N O T A

70

El Modelo de Utilidad que se solicita por 20 años en España sus Colonias y Protectorado, deberá recaer sobre: "MANGO-ESTUCHE PARA GEMELOS" de acuerdo con las siguientes

R E I V I N D I C A C I O N E S

75

1ª.- Mango-estuche para gemelos, caracterizado por el hecho que el estuche y el mango son un solo objeto de dos usos, constituido por una caja rígida compuesta de dos mitades iguales que se adaptan en su forma a la de los gemelos plegados hasta el mínimo y de las cuales una está unida en articulación a los gemelos y la otra está unida en articulación a la primera, en tal forma que la caja rígida que constituye el estuche se puede abrir destapando los gemelos y mediante un giro en sus charnelas las dos conchas de la caja se pueden situar separadas de los gemelos convirtiéndose en su mango.

80

85

2ª.- Mango-estuche para gemelos, según la 1ª reivindicación caracterizado porque el mango se forma al cerrar las dos mitades del estuche en posición separada de los gemelos a los cuales solo están unidos por una charnela, y, con el fin de establecer una posición determinada fija del mango en relación a los gemelos, existe en el borde libre de una de las conchas una lengüeta la cual, al cerrarse el mango, penetra en una ranura practicada en el armazón de los gemelos en

90



• 51895

95

tal forma que evita el libre juego de la charnela estableciendo un angulo rígido entre el mango y los gemelos.

3ª.- "MANGO-ESTUCHE PARA GEMELOS".

Según queda substancialmente descrito en la presente memoria que consta de cinco hojas escritas a máquina por una sola cara acompañada de una hoja de dibujos.

Madrid, 28 Diciembre 1955.

PEDRO MATE SANZ CAMINALS,

P.P.

FRANCISCO GARCIA CABRERIZO  
P. P.

51895 28

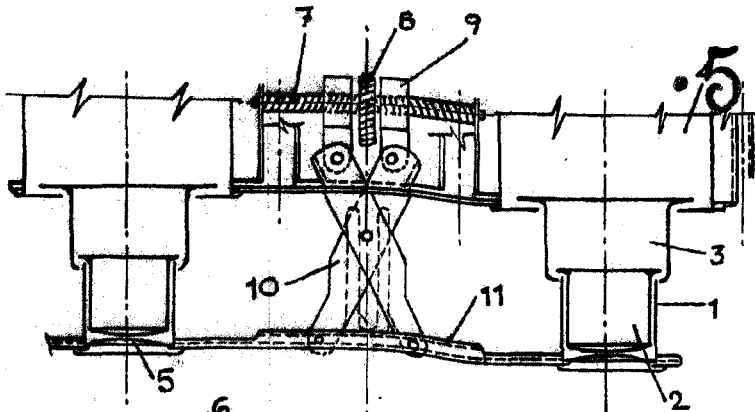


Fig. 1

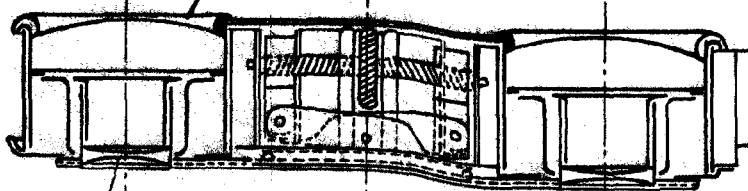


Fig. 2

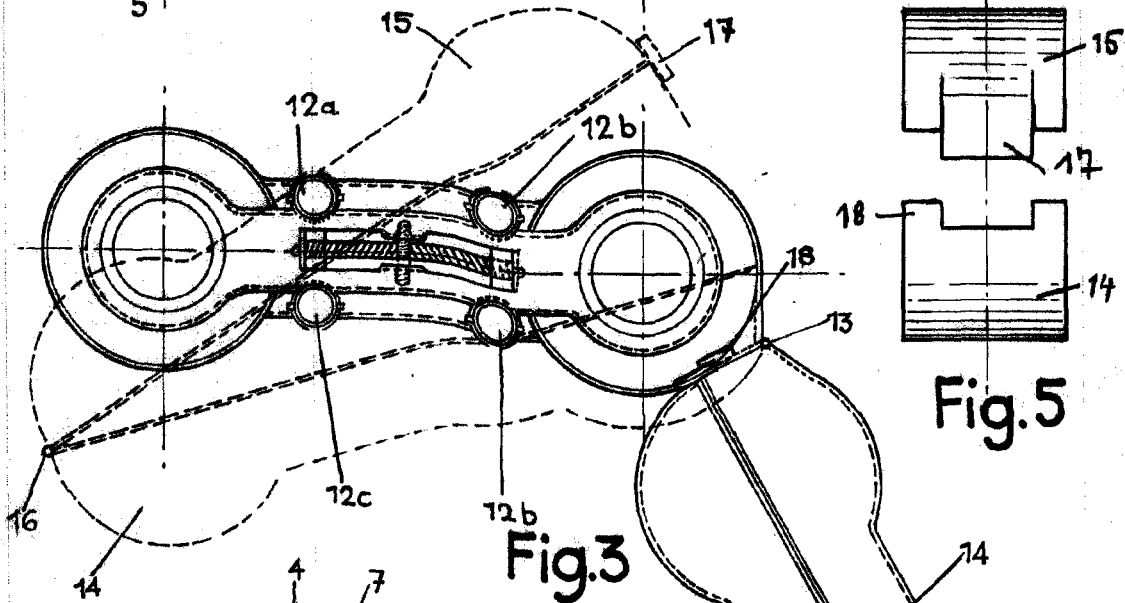


Fig. 3

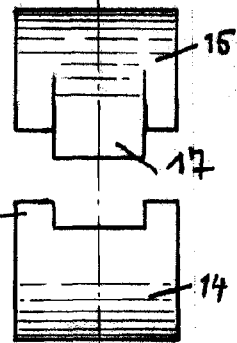


Fig. 5

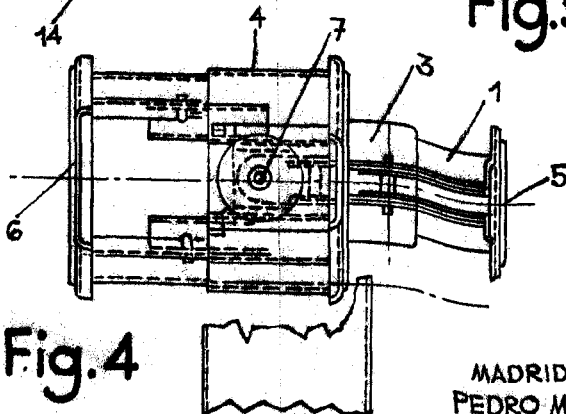


Fig. 4

MADRID, 28 DICIEMBRE, 1955  
PEDRO MATESANZ CAMINALS

R.P. FRANCISCO GARCIA CARRERIZO

*[Handwritten signature]*

ESCALA VARIABLE